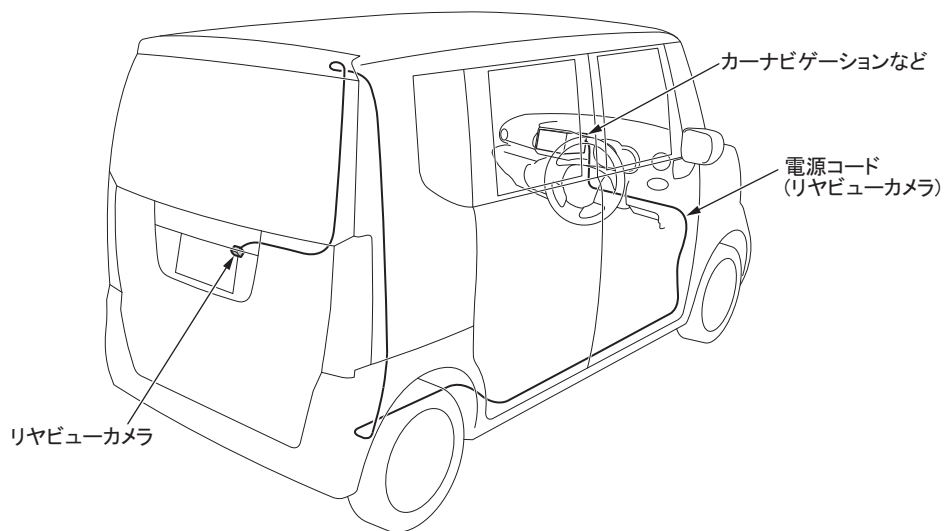
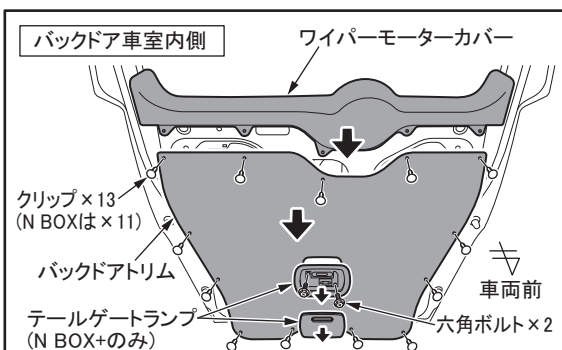


## 取付概要



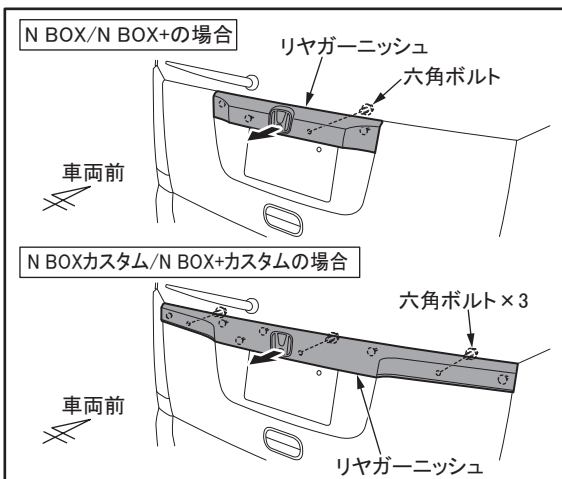
## 車両部品の取り外しかた

作業を始める前にバッテリーのマイナス側ケーブルを外してください。

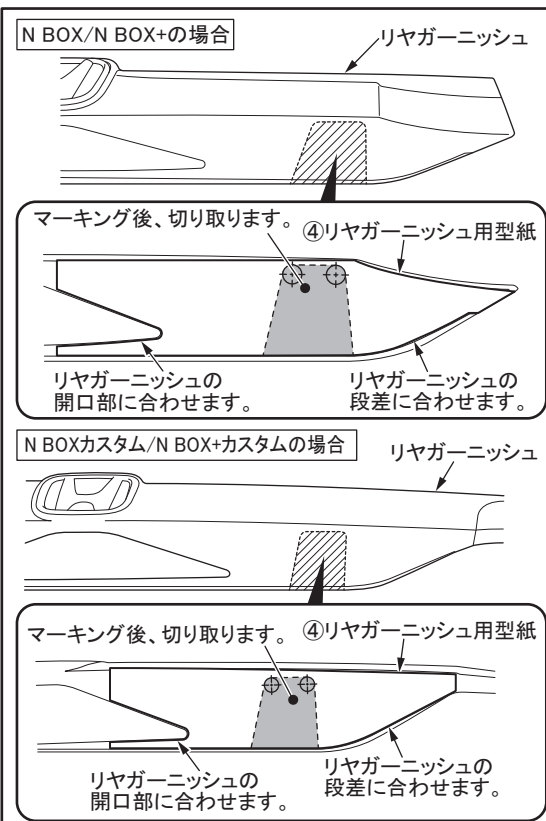


・傷付け防止のため、取り外す車両部品の周囲をマスキングテープなどで保護してください。  
・図はN BOX+の場合を示しています。  
(N BOXも同様に作業を行ってください。)

1. テールゲートランプを取り外す。  
(N BOX+の場合のみ)
2. バックドアトリムを取り外す。
3. ワイパーモーターカバーを取り外す。
4. リヤガーニッシュを取り外す。



## 車両部品の加工

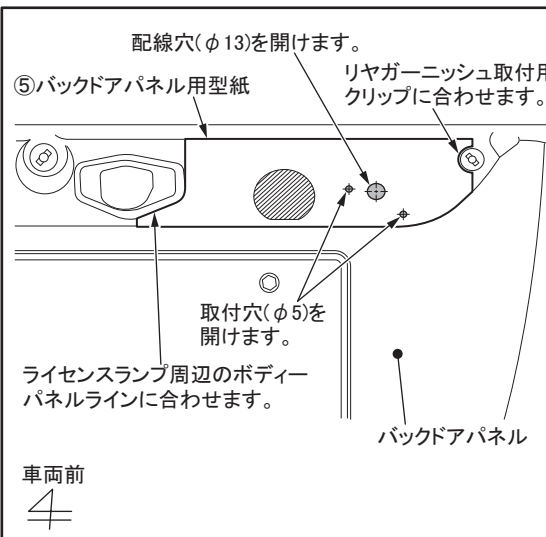


### ■リヤガーニッシュの加工

1. リヤガーニッシュ用型紙を切り取り、リヤガーニッシュに合わせてマスキングテープなどで固定し、取付用の加工をする。

加工後、ヤスリを使用して、加工部の切りくずやバリを取り除いてください。

### ■バックドアパネルの加工



1. バックドアパネル用型紙を切り取り、バックドアパネルに合わせてマスキングテープなどで固定し、センターポンチで穴開け位置をマーキングする。

2. バックドアパネルに取付穴(φ5 mm)および配線穴(φ13 mm)を開ける。

・安全のため、保護めがねを使用してください。  
・加工前にバックドアパネル裏側に車両ハーネスなどがいないことを確認してください。  
・切りくずがボディ内部に残らないよう、内側にテープなどを貼り付けてください。  
・加工後、ヤスリを使用して、加工部の切りくずやバリを取り除いてください。  
・ボディ表面に付いた切りくずを取り除いてください。  
・加工部の断面に市販のタッチペンなどでサビ止めをしてください。