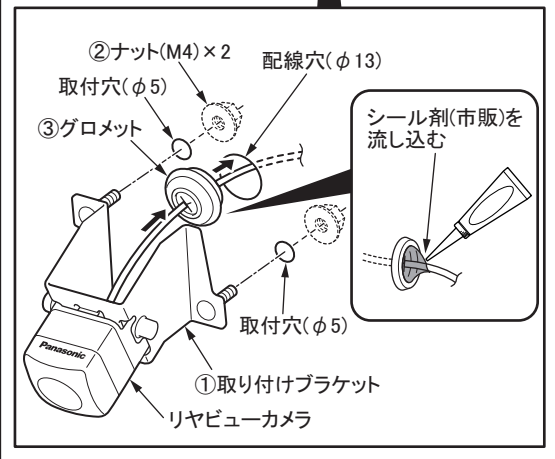
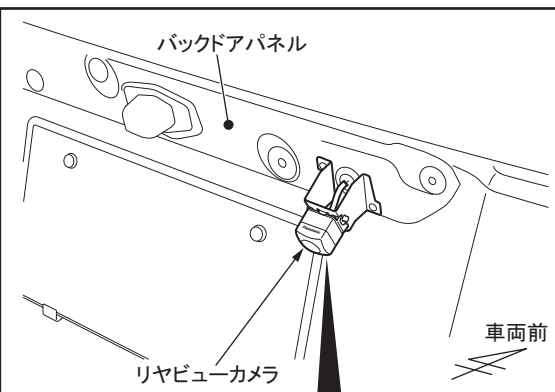
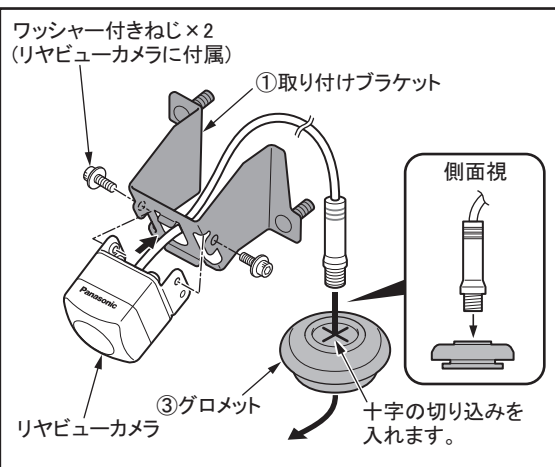


# カメラの取り付けかた



## ■リヤビューカメラの取り付け

- 1.リヤビューカメラに取り付けブラケットを取り付ける。
- 2.グロメットに十字の切り込みを入れ、リヤビューカメラのコードを通す。
- 3.バックドアパネルの配線穴にリヤビューカメラのコードを通し、グロメットを取り付ける。
- 4.バックドアパネルに取り付けブラケットを取り付ける。
- 5.リヤビューカメラのコードを通したグロメットにシール剤(市販)で浸水防止処置をする。



- 6.リヤビューカメラのコードをバックドアパネルから車室内に向けて配線する。

- ・バックドアの開閉でリヤビューカメラのコードが引っ張られないように、コードを余分にたるませて引き回してください。
- ・コードの引き回し(例)、配線のしかたは、リヤビューカメラの取扱説明書を参照してください。

## 車両部品の復元/取り付け・配線の確認

作業終了後、確実に取り付け・配線がされていること、および車の電装品が正しく動くことを必ずご確認ください。

### ■車両部品の復元

- 1.取り外しの逆手順で車両部品を復元する。
- 2.バッテリーのマイナス側ケーブルをもとに戻す。

工具を使用して、しっかり固定してください。