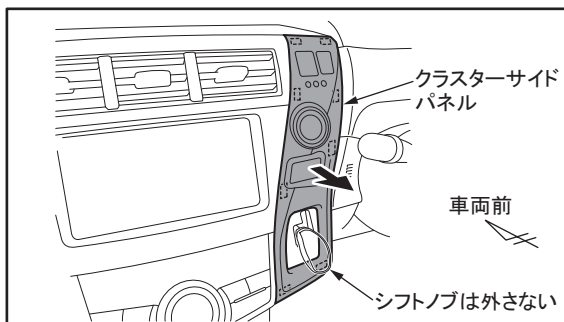


車両部品の取り外しかた

作業を始める前にバッテリーのマイナス側ケーブルを外してください。

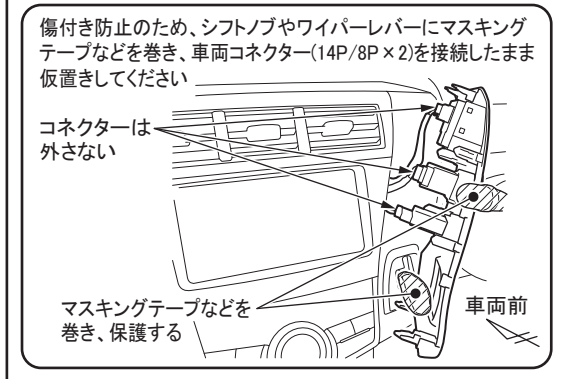


傷付け防止のため、取り外す車両部品の周囲をマスキングテープなどで保護してください。

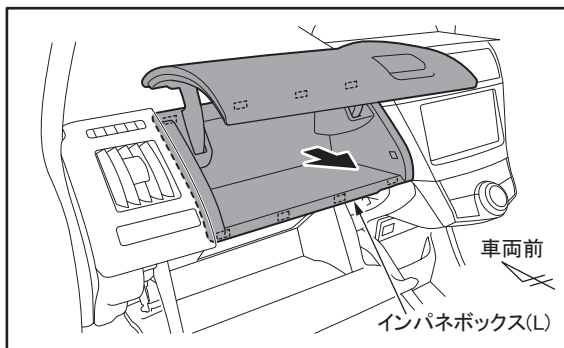
1. クラスターサイドパネルを取り外す。

- ・シフトノブは、取り外さないでください。シフトノブのガタツキおよびゆるみの原因になります。
- ・クラスターサイドパネル裏側の車両コネクター(14P/8P×2)を接続したまま[※]取り外してください。

※車両コネクター(14P/8P×2)が外れている状態でバッテリーマイナス側ケーブルを接続し、パワー(イグニッション)スイッチを「ON」にすると、マルチインフォメーションディスプレイにエラーメッセージが表示され、警告ブザーが鳴るおそれがあります。



2. インパネボックス(L)を取り外す。



3. センターレジスターを取り外す。

