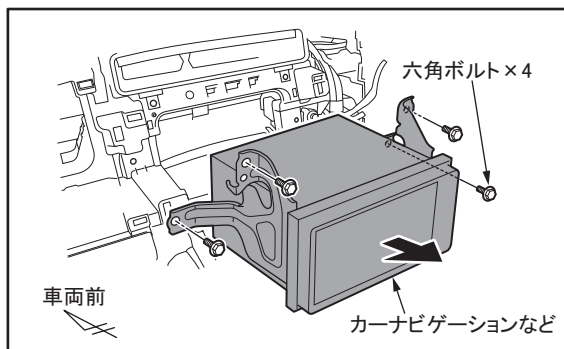
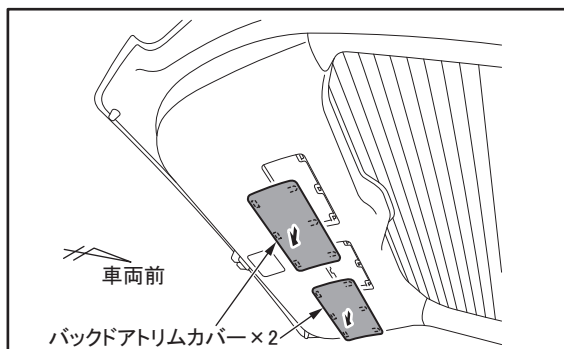


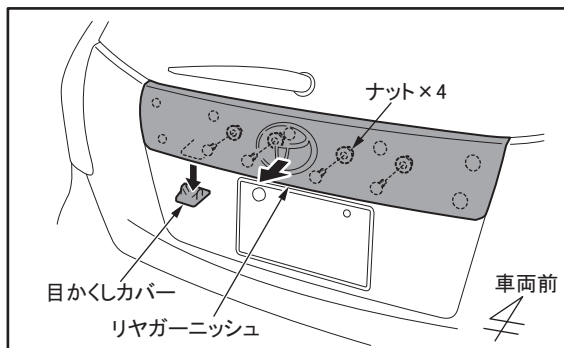
4.センタークラスターを取り外す。



5.カーナビゲーションなどを取り外す。



6.バックドアトリムカバーを取り外す。



7.リヤガーニッシュを取り外す。

8.リヤガーニッシュの目かくしカバーを取り外す。

取り外した目かくしカバーは使用しませんので、お客様へお渡しください。
カメラを取り外した際に、使用する場合があります。