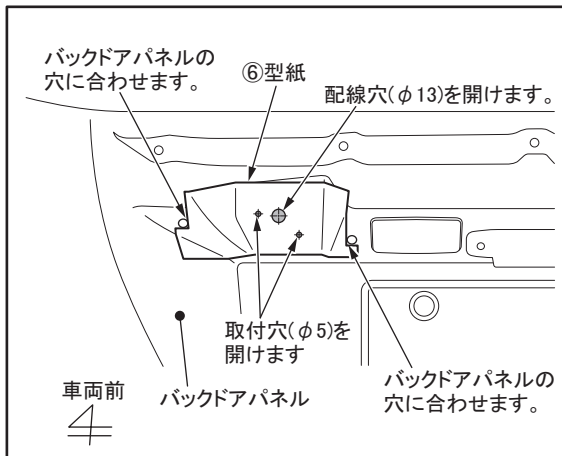


## 車両部品の加工

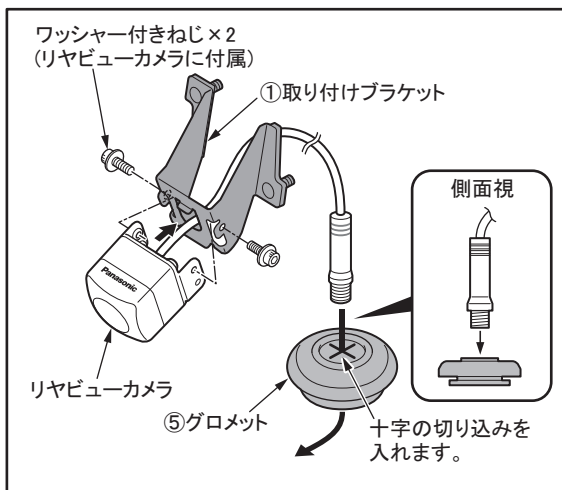


### ■バックドアパネルの加工

- 1.型紙を切り取り、バックドアパネルに合わせてマスキングテープなどで固定し、センターポンチで穴開け位置をマーキングする。
- 2.バックドアパネルに取付穴(φ5 mm)および配線穴(φ13 mm)を開ける。

- ・安全のため、保護めがねを使用してください。
- ・加工前にバックドアパネル裏側に車両ハーネスがないことを確認してください。
- ・切りくずがボディ内部に残らないよう、内側にテープなどを貼り付けてください。
- ・加工後、ヤスリを使用して、加工部の切りくずやバリを取り除いてください。
- ・ボディ表面に付いた切りくずを取り除いてください。
- ・加工部の断面に市販のタッチペンなどでサビ止めをしてください。

## カメラの取り付けかた



### ■リヤビューカメラの取り付け

- 1.リヤビューカメラに取り付けブラケットを取り付ける。
- 2.グロメットに十字の切り込みを入れ、リヤビューカメラのコードを通す。