

適合機種 (2013年6月現在)

- リビューカメラ CY-RC90KD

## 品番 CA-FRC131PRD

対応車種 (2013年6月現在)

メーカー	トヨタ	
車 両	プリウス	プリウスPHV
年 式	平成23年12月～	平成24年1月～
グレード	G/S/L	
型 式	DAA-ZVW30	DLA-ZVW35

- 最新の対応車種については、当社サイト(<http://panasonic.jp/navi/>)をご覧ください。

リビューカメラの取扱説明書で基本的な取り付けかたを確認したあと、本書に従って取り付けてください。

**取り付け・配線の前に、「安全上のご注意」を必ずお読みください。**

このたびは、パナソニック製品をお買い上げいただき、まことにありがとうございます。

- 本説明書および取り付ける機器の説明書をよくお読みのうえ、正しく安全にお使いください。
- この説明書は大切に保管してください。

#### 販売店様へのお願い

- 取り付け後、この取付説明書は必ずお客様にお渡しください。

#### お客様へのお願い

- 取り付け、配線には専門の技術と経験が必要です。安全のため、必ずお買い上げの販売店にご依頼ください。

## もくじ

安全上のご注意 .....	2
取付上の注意事項 .....	4
内容物の確認 .....	4
取付概要 .....	5
車両部品の取り外しかた .....	6
車両部品の加工 .....	9
カメラの取り付けかた .....	9
車両部品の復元/取り付け・配線の確認 .....	裏表紙

## 必要工具

ソケットレンチ、クリップ外し(クリップリムーバー)、ドリル(φ5、φ13)、センターポンチ、ヤスリ、保護手袋、保護めがね、カッター

## 安全上のご注意 必ずお守りください

人への危害、財産の損害を防止するため、必ずお守りいただくことを説明しています。

■誤った使い方をしたときに生じる危害や損害の程度を区分して、説明しています。



### 警告

「死亡や重傷を負うおそれがある内容」です。



### 注意

「軽傷を負うことや、財産の損害が発生するおそれがある内容」です。

■お守りいただく内容を次の図記号で説明しています。（次は図記号の例です）



してはいけない内容です。



実行しなければならない内容です。

## 取り付けや配線をするとき



### 警告



#### 取り付け（取り外し）や配線は、専門技術者に依頼する

誤った取り付けや配線をした場合、車に支障をきたすことがありますので、お買い上げの販売店にご依頼ください。

#### 作業前に、必ずバッテリーの⊖端子を外す

外さずに作業をすると、ショートによる感電やけがの原因となります。

#### コード類は、運転を妨げないように引き回す

ステアリング・シフトレバー・ブレーキペダルなどに巻きつくと、交通事故の原因となります。

#### 作業前に、車体のパイプ類・タンク・電気配線などの位置を確認する

車体に穴を開けて取り付ける場合は、パイプ類・タンク・電気配線などに干渉・接触しないようにし、加工部にサビ止め・浸水防止処置をしてください。

火災や感電の原因となります。

#### 説明書に従って、取り付けや配線をする

作業は手順どおりに正しく行ってください。火災や故障の原因となります。

#### 作業後は、車の電装品<sup>\*</sup>の動作確認をする

正常に動作しないと、火災や感電、交通事故の原因となります。

<sup>\*</sup>ブレーキ、ライト、ホーン、ハザード、ウinkerなど



#### 分解や改造をしない

特に、コードの被覆を切って他の機器の電源を取るのは、絶対におやめください。交通事故や火災、感電、故障の原因となります。

分解禁止

## 安全上のご注意 (必ずお守りください)

### 取り付けや配線をするとき



#### 警告



#### 取り付けやアース配線に、車の保安部品<sup>\*</sup>を使わない

制御不能や発火、交通事故の原因となります。

※ステアリング、ブレーキ系統、タンクなどのボルトやナット

#### ねじなどの小物部品は、乳幼児の手の届くところに置かない

誤って、飲み込むおそれがあります。

万一飲み込んだと思われるときは、すぐに医師にご相談ください。



#### 注意



#### 必ず、付属品や指定の部品を使用する

機器の損傷や確実に固定できず、事故や故障、火災の原因となります。

#### 取り付け場所の汚れ(ごみ・ほこり・油)などを取り除き、しっかり取り付ける

走行中に外れ、交通事故やけがの原因となります。

ときどき取り付け状態(接着やねじのゆるみなど)を点検してください。



#### コードを破損しない

断線やショートによる火災や感電、故障の原因となります。

傷の部分からカメラ内部に湿気や水が吸い込まれ、火災や感電、故障の原因となります。

● 傷つける、無理に引っ張る、折り曲げる、ねじる、加工する、重いものを載せる、熱器具へ近づける、車の金属部分や高温部に接触させるなどしないでください。

● 車体やねじ・可動部(シートレールなど)へ挟み込まないように、引き回してください。

● ドライバーなどの先で押し込まないでください。

### ご使用になるとき



#### 警告



#### ヒューズは、必ず規定容量品を使用し、交換は専門技術者に依頼する

規定容量を超えるヒューズを使用すると、火災や故障の原因となります。

ヒューズ交換や修理は、お買い上げの販売店、またはお近くの「ご相談窓口」に依頼してください。



#### 故障や異常な状態のまま使用しない

画像が映らない、音が出ない、異物が入った、水がかかった、煙が出る、異音・異臭がする場合は、ただちに使用を中止してください。事故や火災、感電の原因となります。

# 安全上のご注意

必ずお守りください

## ご使用になるとき



### 注意



#### 自動洗車機(高圧水)による洗車をしない

カメラ内部に水が入ると、火災や感電、故障の原因となります。  
また、脱落による事故の原因となります。

## 免責事項について

- 火災や地震、第三者による行為、その他の事故、取り付けの不備、お客様の故意または過失、誤用、異常な条件下での使用により故障および損害が生じた場合、補償できません。





## 取付上の注意事項


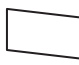


- バッテリーのマイナス側ケーブルを取り外す際は、メモリー機能のある機器(時計など)に注意してください。
- 車両部品にエッジがある場合、エッジ部分を保護してください。
- エアバッグハーネス(黄)には、ハーネスなどを固定しないでください。
- 盗難防止システムなどの保安装置を装備した車両に取り付ける場合は、車両メーカー・カーディーラーに注意事項を確認してから作業を行ってください。  
不用意にバッテリーを外すと、保安装置が誤作動したり、動作しなくなる場合があります。
- ボルト、ナット、ねじの取り付けは寸法が合った工具を使用し、まっすぐ確実に行ってください。
- コードを引き回す際は、高熱部や車体の金属部との接触を避け、市販のテープなどで要所を固定してください。

取り付け・配線の作業時には、安全のため必ず手袋を使用してください。

## 内容物の確認

万一、不備な点がございましたら、お買い上げの販売店へお申し付けください。

番号	品名	数量
①	 取り付けブラケット	1
②	 ナット (M4)	2
③	 リヤビューカメラ接続コード (15 cm)	1
④	 ナビゲーション接続コード (1.5 m)	1

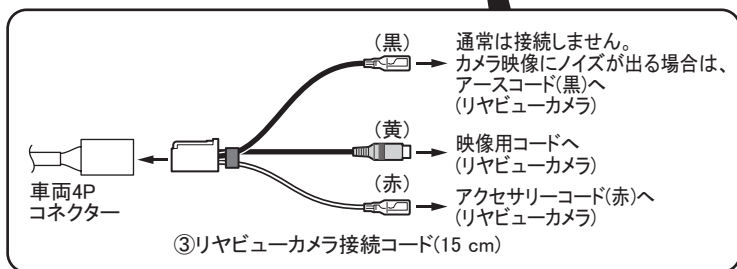
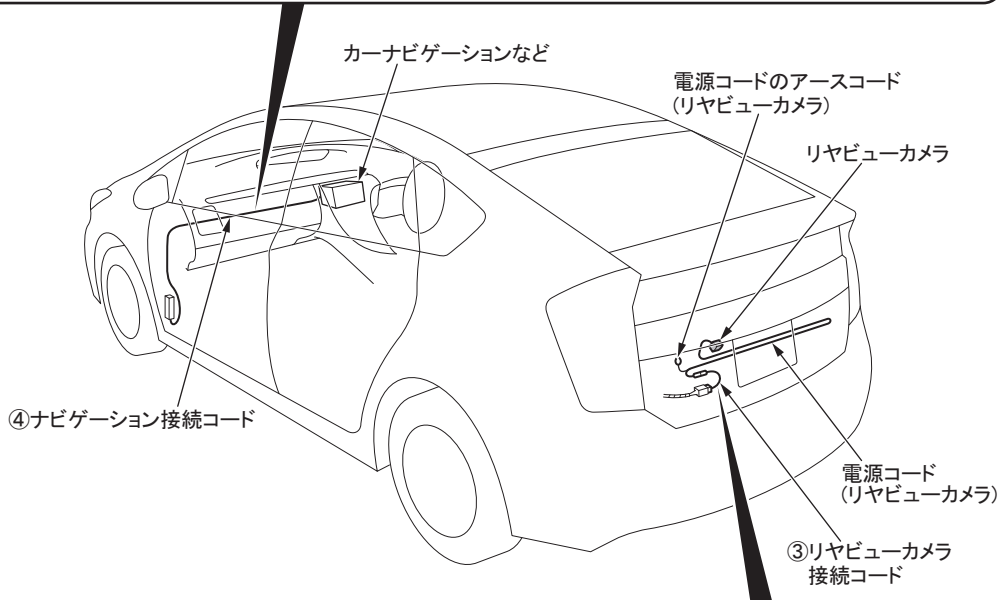
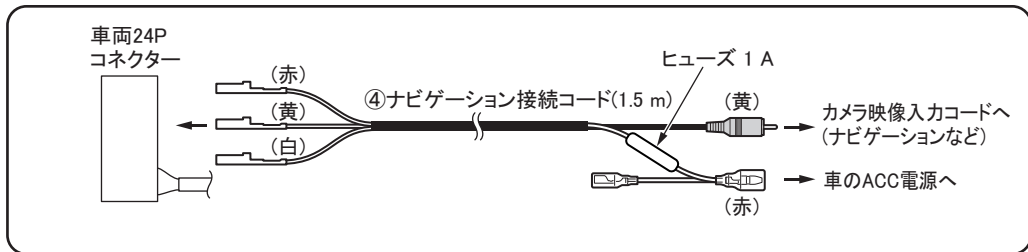
番号	品名	数量
⑤	 グロメット	1
⑥	 型紙	1
⑦	 ケーブル固定バンド	5
⑧	 エッジ保護テープ	1

### ■添付品

取付説明書(本書)

- 本製品の仕様および外観は、改良のため予告なく変更することがあります。
- 本書に記載の寸法は、おおよその数値です。
- イラストはイメージであり、実際と異なる場合があります。
- 包装材料などは、商品を取り出したあと、地域・自治体の定めに従って、適切に廃棄やリサイクルの処理をしてください。

# 取付概要



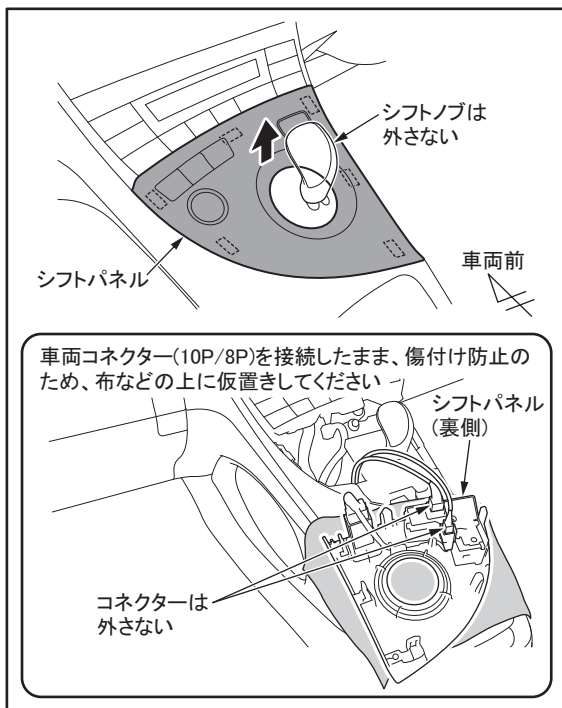
# 車両部品の取り外しかた

作業を始める前にバッテリーのマイナス側ケーブルを外してください。

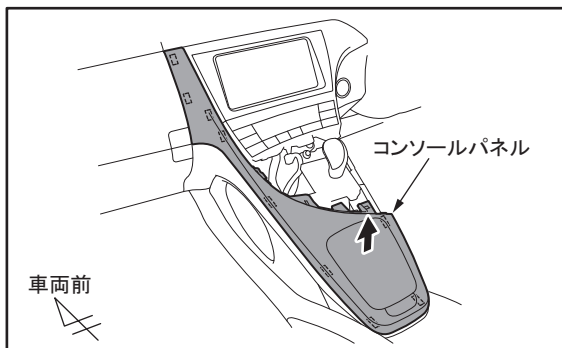
傷付け防止のため、取り外す車両部品の周囲をマスキングテープなどで保護してください。

## 1. シフトパネルを取り外す。

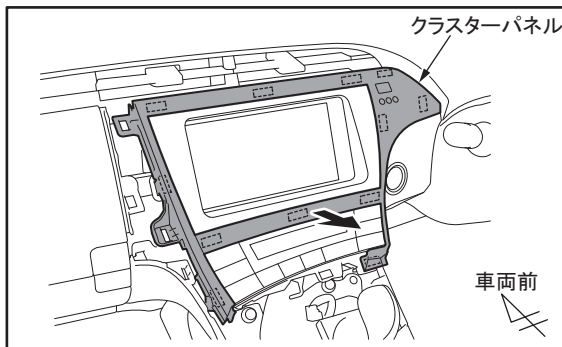
- ・シフトノブは、取り外さないでください。シフトノブのガタツキおよびゆるみの原因になります。
- ・シフトパネル裏側の車両コネクタ(10P/8P)を接続したまま取り外してください。車両コネクタ(10P/8P)が外れている状態でバッテリーマイナス側ケーブルを接続し、パワー(イグニッション)スイッチを「ON」にすると、マルチインフォメーションディスプレイにエラーメッセージが表示され、警告ブザーが鳴るおそれがあります。

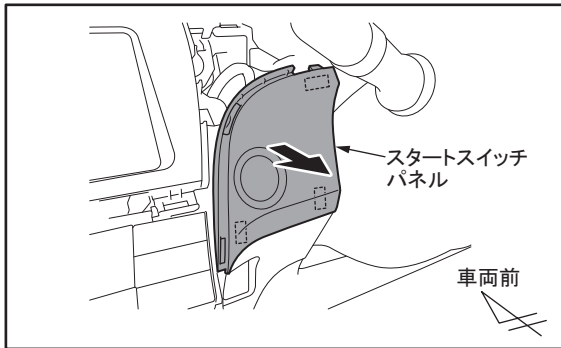


## 2. コンソールパネルを取り外す。

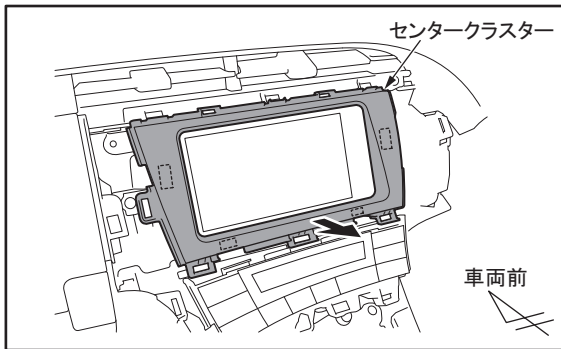


## 3. クラスタパネルを取り外す。

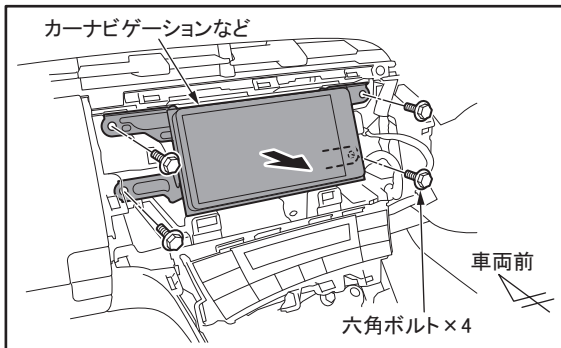




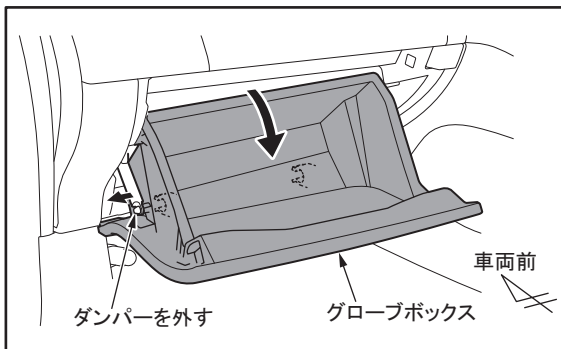
4.スタートスイッチパネルを取り外す。



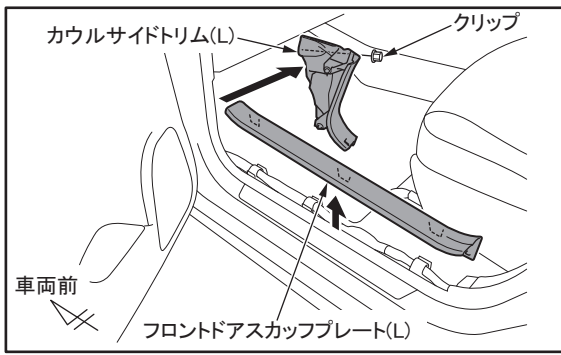
5.センタークラスターを取り外す。



6.カーナビゲーションなどを取り外す。

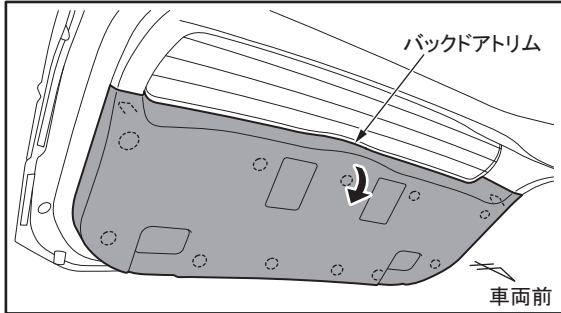


7.グローブボックスを取り外す。

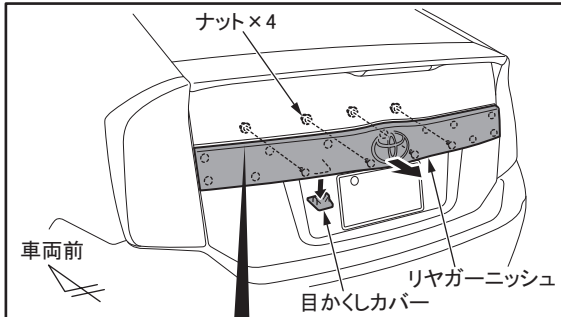


8.フロントドアスカッププレート(L)を取り外す。

9.カウルサイドトリム(L)を取り外す。



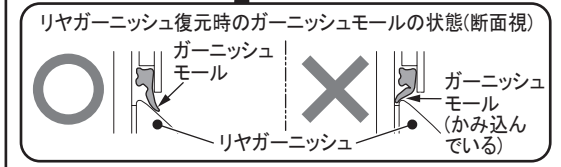
10.バックドアトリムを取り外す。



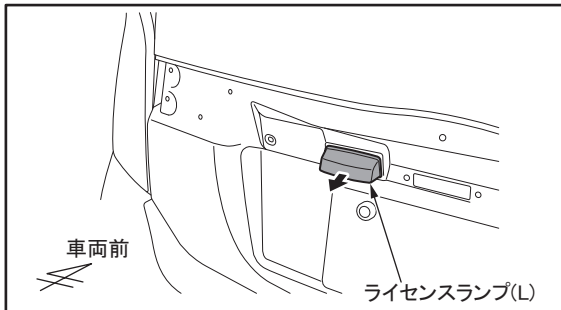
11.リヤガーニッシュを取り外す。

12.リヤガーニッシュの目かくしカバーを取り外す。

取り外した目かくしカバーは使用しませんので、お客様へお渡しください。  
カメラを取り外した際に、使用する場合があります。

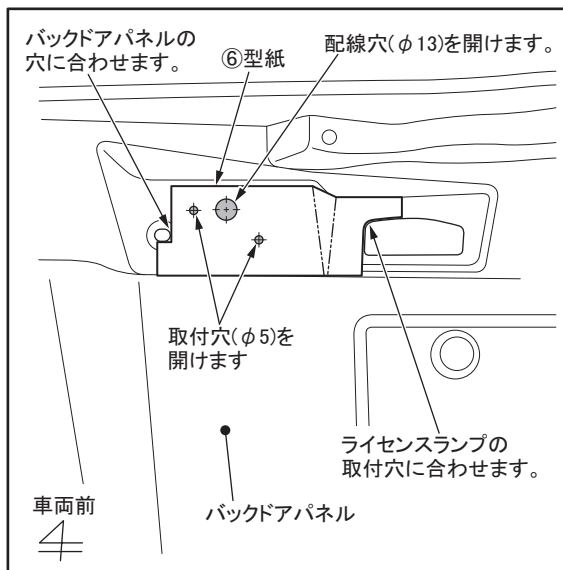


13.ライセンスランプ(L)を取り外す。





## 車両部品の加工

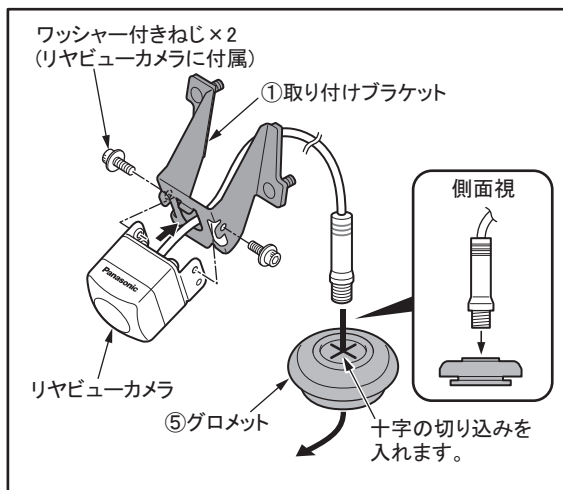


### ■バックドアパネルの加工

1. 型紙を切り取り、バックドアパネルに合わせてマスキングテープなどで固定し、センターポンチで穴開け位置をマーキングする。
2. バックドアパネルに取付穴(φ5 mm)および配線穴(φ13 mm)を開ける。

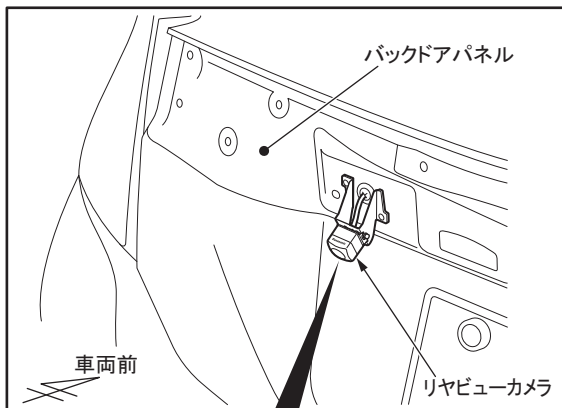
- ・安全のため、保護めがねを使用してください。
- ・加工前にバックドアパネル裏側に車両ハーネスがないことを確認してください。
- ・切りくずがボディー内部に残らないよう、内側にテープなどを貼り付けてください。
- ・加工後、ヤスリを使用して、加工部の切りくずやバリを取り除いてください。
- ・ボディー表面に付いた切りくずを取り除いてください。
- ・加工部の断面に市販のタッチペンなどでサビ止めをしてください。

## カメラの取り付けかた

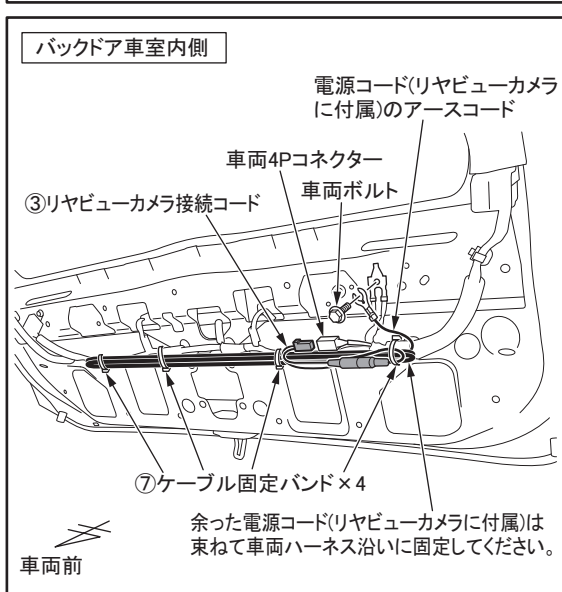
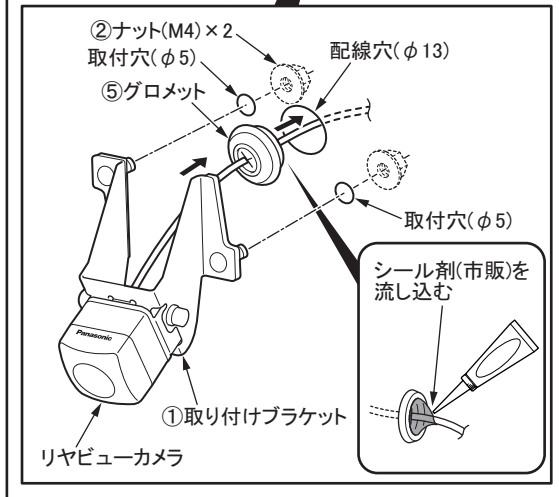


### ■リヤビューカメラの取り付け

1. リヤビューカメラに取り付けブラケットを取り付ける。
2. グロメットに十字の切り込みを入れ、リヤビューカメラのコードを通す。



3. バックドアパネルの配線穴にリヤビューカメラのコードを通し、グロメットを取り付ける。
4. バックドアパネルに取り付けブラケットを取り付ける。
5. リヤビューカメラのコードを通したグロメットにシール剤(市販)で浸水防止処置をする。



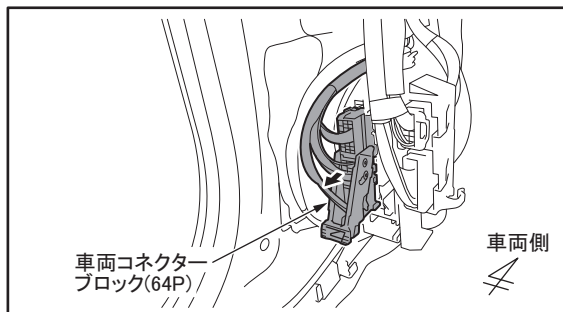
6. リヤビューカメラ接続コードを車両4Pコネクタに接続する。

7. リヤビューカメラ接続コードを電源コード(リヤビューカメラに付属)に接続する。

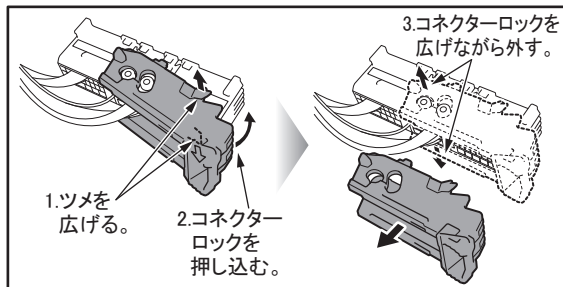
- ・配線のしかたは、リヤビューカメラの取扱説明書を参照してください。
- ・接続部に絶縁テープを巻いてください。(外れ防止、絶縁のため)
- ・リヤビューカメラのコードと車の金属エッジ部およびボルトの先端などが接触しないよう、付属のエッジ保護テープをカットして貼り付けてください。

8. 電源コード(リヤビューカメラに付属)のアースコード(黒)を車両ボルトに共締めする。

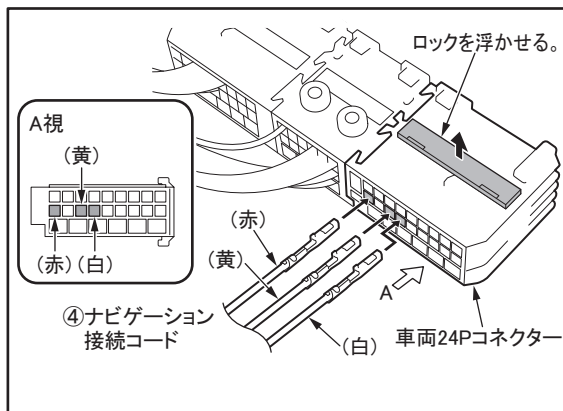
- カメラ映像にノイズが出る場合は、リヤビューカメラ接続コードの(黒)へ接続してください。



9. 左カウルサイド内の車両コネクタブロック(64P)を取り外す。



10. 車両コネクタブロック(64P)からコネクタロックを取り外す。

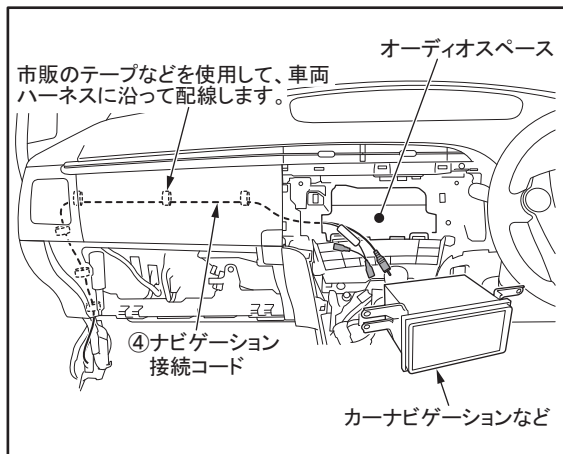


11. 車両コネクタブロック(64P)の車両24Pコネクタ上部のロックを浮かせる。

12. 車両24Pコネクタにナビゲーション接続コードの端子を挿し込む。

13. 車両コネクタブロック(64P)の車両24Pコネクタ上部のロックおよびコネクタロックを元に戻す。

車両24Pコネクタ上部のロックおよびコネクタロックは確実に戻してください。ロックの戻りが不十分だと端子の抜けや組み付け不良などにつながり、車の電装品や本機が正常に作動しないおそれがあります。



14. 車両コネクタブロック(64P)を元に戻す。

15. オーディオスペースに向けてナビゲーション接続コードを配線する。

車の金属エッジ部およびボルトの先端などが接触しないよう、付属のエッジ保護テープをカットして貼り付けてください。

16. ナビゲーション接続コードをカーナビゲーションなどに接続する。

・配線のしかたは、カーナビゲーションの取付説明書を参照してください。  
・接続部に絶縁テープを巻いてください。(外れ防止、絶縁のため)

# 車両部品の復元/取り付け・配線の確認

作業終了後、確実に取り付け・配線がされていること、および車の電装品が正しく動くことを必ずご確認ください。

## ■ 車両部品の復元

1. 取り外しの逆手順で車両部品の復元する。
2. バッテリーのマイナス側ケーブルをもとに戻す。

工具を使用して、しっかり固定してください。

### パナソニック お客様ご相談センター

電話

フリー  
ダイヤル

0120-50-8729

※携帯電話・PHSからもご利用になれます。

■ 上記番号がご利用いただけない場合

045-929-0511

※通話料は、お客様のご負担となります。

受付：9:00～18:30（365日）

FAX

045-938-1573

※通信料は、お客様のご負担となります。

受付：9:00～18:30（土・日・祝日・当社休日を除く）

- ご使用の回線（IP電話やひかり電話など）によっては、回線の混雑時に数分で切れる場合があります。
- 上記の内容は、予告なく変更する場合があります。ご了承ください。

パナソニック株式会社  
オートモーティブ & インダストリアルシステムズ社

〒224-8520 横浜市都筑区池辺町4261番地