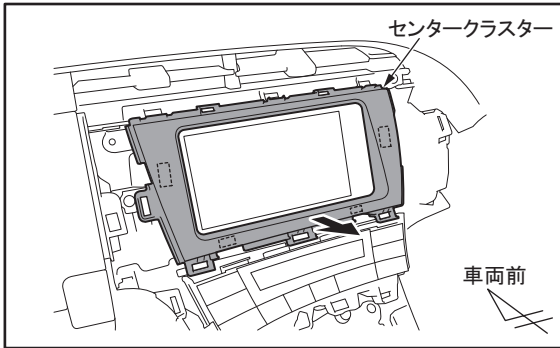
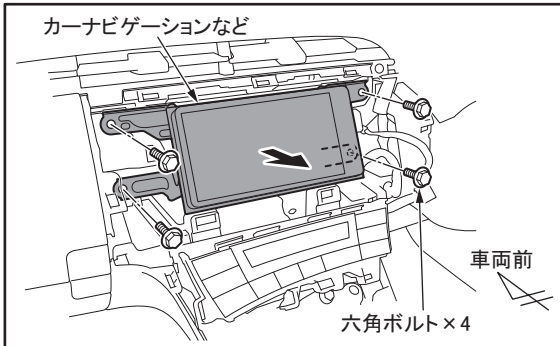


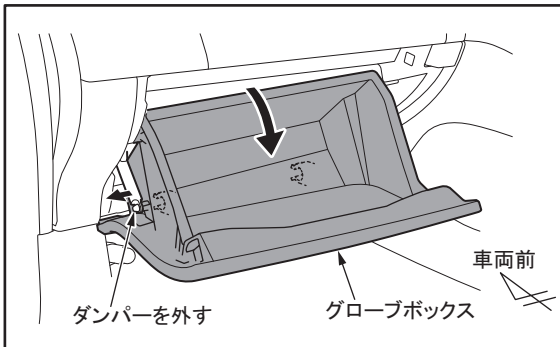
4.スタートスイッチパネルを取り外す。



5.センタークラスターを取り外す。



6.カーナビゲーションなどを取り外す。



7.グローブボックスを取り外す。