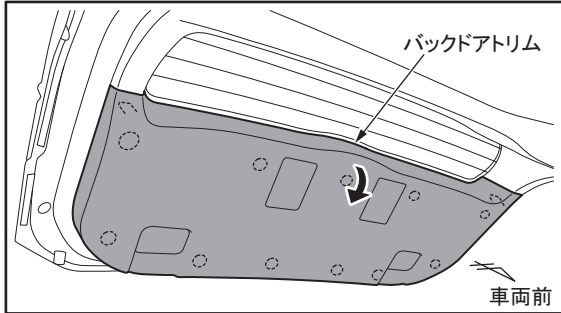
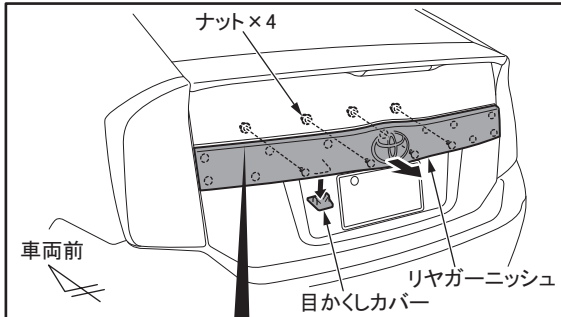


8.フロントドアスカッププレート(L)を取り外す。

9.カウルサイドトリム(L)を取り外す。



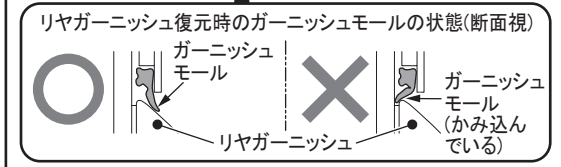
10.バックドアトリムを取り外す。



11.リヤガーニッシュを取り外す。

12.リヤガーニッシュの目かくしカバーを取り外す。

取り外した目かくしカバーは使用しませんので、お客様へお渡しください。
カメラを取り外した際に、使用する場合があります。



13.ライセンスランプ(L)を取り外す。

