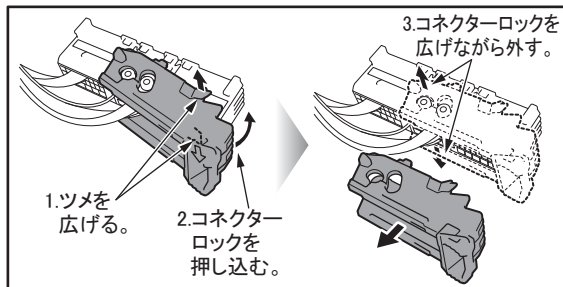
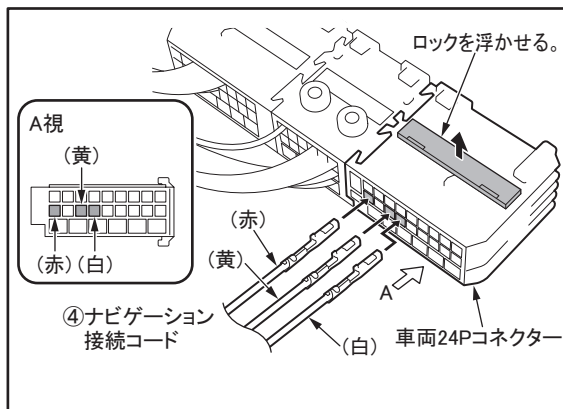


9. 左カウルサイド内の車両コネクタブロック(64P)を取り外す。



10. 車両コネクタブロック(64P)からコネクタロックを取り外す。

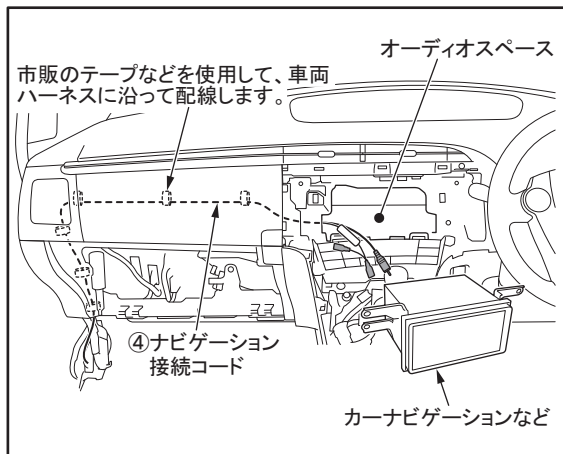


11. 車両コネクタブロック(64P)の車両24Pコネクタ上部のロックを浮かせる。

12. 車両24Pコネクタにナビゲーション接続コードの端子を挿し込む。

13. 車両コネクタブロック(64P)の車両24Pコネクタ上部のロックおよびコネクタロックを元に戻す。

車両24Pコネクタ上部のロックおよびコネクタロックは確実に戻してください。ロックの戻りが不十分だと端子の抜けや組み付け不良などにつながり、車の電装品や本機が正常に作動しないおそれがあります。



14. 車両コネクタブロック(64P)を元に戻す。

15. オーディオスペースに向けてナビゲーション接続コードを配線する。

車の金属エッジ部およびボルトの先端などが接触しないよう、付属のエッジ保護テープをカットして貼り付けてください。

16. ナビゲーション接続コードをカーナビゲーションなどに接続する。

・配線のしかたは、カーナビゲーションの取付説明書を参照してください。  
 ・接続部に絶縁テープを巻いてください。(外れ防止、絶縁のため)