

走行／停車判定方法について

本機を車動作または吸盤スタンドを装着した電池動作で使用する場合、安全上の配慮から走行中はテレビ(ワンセグ)／動画などの表示や一部の操作を行うことができません。

本機では下記いずれかの方法で走行／停車判定を行います。

判定方法	内容
車速感応タイプ走行規制による判定	本機が受信するGPS衛星電波などで、車の速度を感知して走行／停車判定を行います。
別売品に同梱されている パーキングブレーキ接続ケーブルによる判定*	車のパーキングブレーキの操作で走行／停車判定を行います。 ※車が停車中でも、パーキングブレーキをかけないと、本機は“停車中”と認識しません。

*印…別売品に同梱されているパーキングブレーキ接続ケーブルを使用している場合は、パーキングブレーキ接続ケーブルによる判定を優先します。

お知らせ 車速感応タイプ走行規制による判定の場合、GPS未受信時／低速走行時／発進と停止を繰り返したときなどは、正しく判定できない場合があります。

電源について

主電源スイッチと電源ボタンについて

本機には主電源スイッチと電源ボタンがあります。

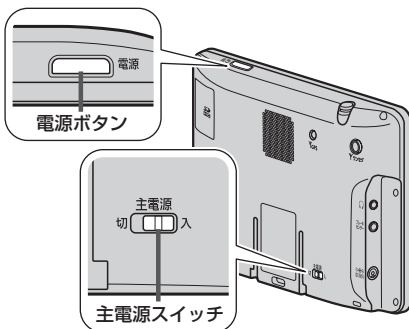
お買い上げ時は、主電源スイッチが「切」になっていますので、まず、主電源スイッチを「入」にして本機の電源を入れてください。

※日常のご使用では主電源スイッチは「入」のまま、電源ボタンで電源の切／入を操作してください。

※長時間使用しないときは、主電源スイッチを「切」にしてください。

※主電源スイッチが「切」のときは充電できません。充電する場合は「入」にしてください。

■ G1000VD G700D の場合



■ G500D の場合

