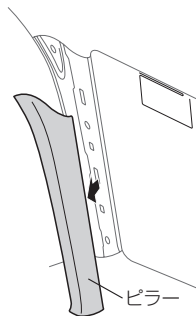


2

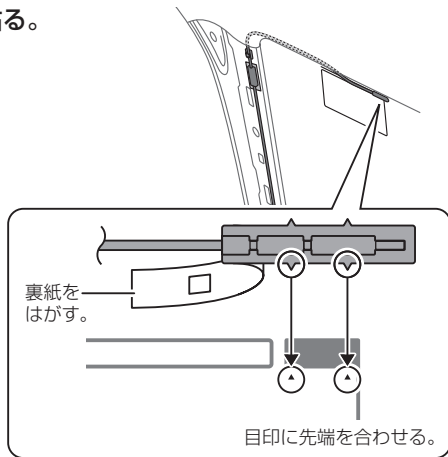
アンテナコードを取り付ける。

① ピラーのカバーを取り外す。

- ※ピラーにエアバッグが装備されている場合、取り付けできません。
- ※ピラーのカバーの取り外しかたは、車種によって異なります。
詳しくは、車両メーカー・カーディーラーにご相談ください。
- ※作業が困難な場合は、お買い上げの販売店(専門業者)にご依頼ください。



② コードの端子をアンテナの給電部に貼る。



③ アース端子を金属部(塗装面)に貼り付けて、コードを引き回す。

- ※必ずアース端子を正しく貼り付けてください。
VICsの受信感度が低下する場合があります。
- ※必ずアーステープをアース端子と金属部の間に貼ってください。
- ※金属部の塗装をヤスリなどではがす必要はありません。

