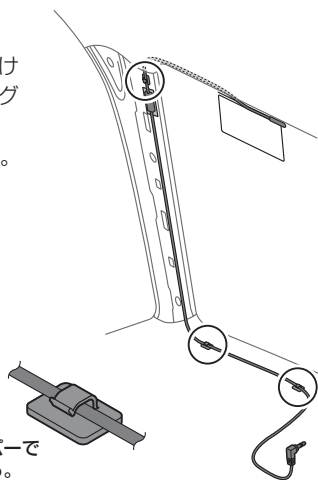


#### ④ コードを引き回す。

※シガーライターコードなど、他のコードからできるだけ離してください。また、束ねたり交差させたりワンセグ用ロッドアンテナに巻きつけたりしないでください。  
VICSやワンセグの受信感度が低下する場合があります。



コードクランパーで  
要所を固定する。

はじめに

### 3 アンテナコードを本機のVICSアンテナ端子へ接続する。

※必ず本機のVICSアンテナ端子を確認しながら接続してください。(誤って本機のヘッドホン端子などに接続しないでください。)

※取り付けが終わったら、ピラーのカバーをもとに戻してください。

