

テレビ(ワンセグ)を見る

基本的な操作のながれ

■ はじめて使うとき

- ▶ 「電源を入れる」 G-7
- ▶ 「テレビ(ワンセグ)を見る」 G-8
- ▶ 「視聴エリア変更をする」 G-10
- ▶ 「選局する」 G-13

■ ふだん使うとき

- ▶ 「電源を入れる」 G-7
- ▶ 「テレビ(ワンセグ)を見る」 G-8
- ▶ 「選局する」 G-13
- ▶ 受信状態が変わったら…
- ▶ 「■ 再スキャンをする場合」 G-16

■ 旅行先などで使うとき

- ▶ 「電源を入れる」 G-7
- ▶ 「テレビ(ワンセグ)を見る」 G-8
- ▶ 「視聴エリア変更をする」 G-10
- ▶ 「選局する」 G-13

電源を入れる

1

「電源」(Ⓟ)を約2秒押して、電源を入れる。

：「電源」を2秒以上押します。

※ “ピッ”という音が鳴り、本機の電源が入ります。

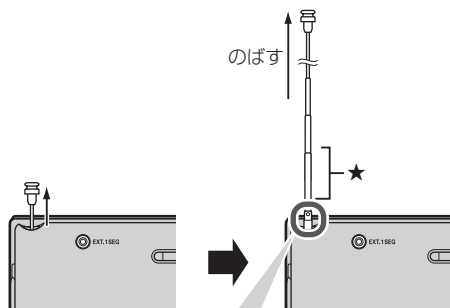


2

ワンセグ用ロッドアンテナをのぼす。

お知らせ

アンテナは、チャンネルを選んだ後で、受信状態がよくなる長さや方向に調整してください。



この部分を曲げて方向を調整することができます。方向を調整する場合は、アンテナを全て引き出し、根元付近(★付近)を持って調整してください。アンテナの先端付近を持って調整すると破損するおそれがあります。

各部のなまえとはたらき

テレビ視聴

テレビ(ワンセグ)を見る