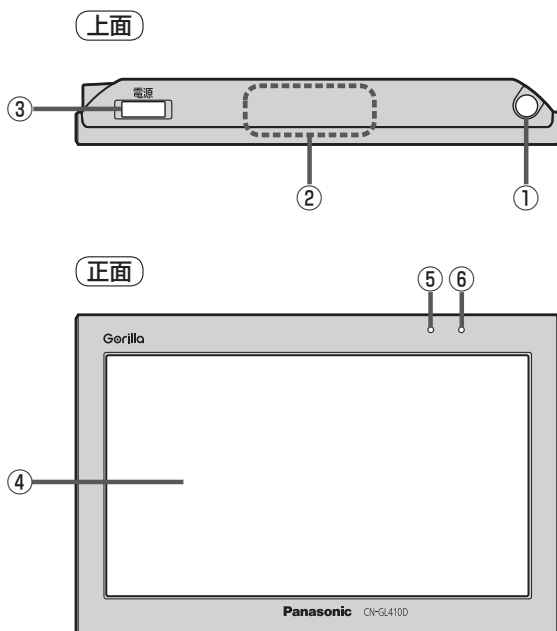


# 各部のなまえとはたらき

## ナビゲーションの操作



### ① ワンセグ用ロッドアンテナ

ワンセグを見るときにのばして使用します。

☞ H-5

### ② GPS アンテナ内蔵部

GPS 衛星からの電波を受信します。

☞ A-11

### ③ [電源] ボタン(電源)

- 2秒以上押すと本機の電源が切れます。
- 短押し(約1秒以内)すると音声はそのまま、画面を消すことができます。(電池動作時)

☞ A-20、B-8

### ④ タッチパネル部(液晶ディスプレイ)

### ⑤ 明るさセンサー受光部

☞ M-4

### ⑥ 充電ランプ

充電中または画面消し状態での充電ランプの色は異なります。

☞ A-20、A-23

※本体(タッチパネル部)のメニュー項目(ナビゲーション操作)は

☞ 「NAVIメニュー画面について」B-23をご覧ください。