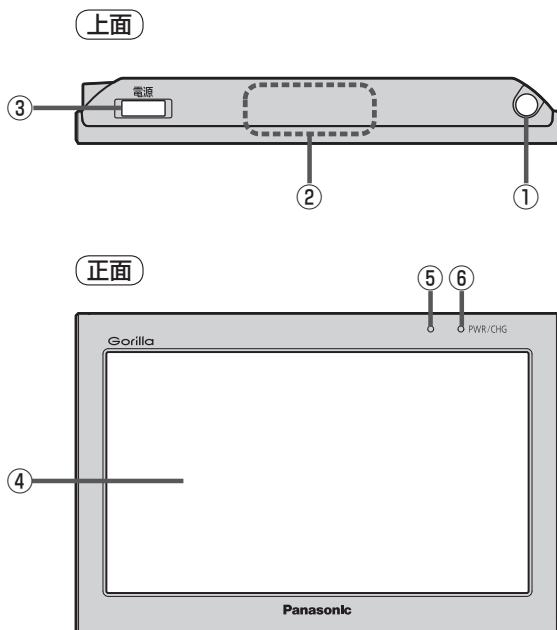


各部のなまえとはたらき

ナビゲーションの操作



① ワンセグ用ロッドアンテナ

ワンセグを見るときにのばして使用します。

☞ H-5

② GPS アンテナ内蔵部

GPS 衛星からの電波を受信します。

☞ A-17

③ [電源] ボタン(電源)

- 2秒以上押すと本機の電源が切れます。
- 短押し(約1秒以内)すると音声はそのまま、画面を消すことができます。(電池動作時)

☞ A-21、B-8

④ タッチパネル部(液晶ディスプレイ)

⑤ 明るさセンサー受光部

☞ M-4

⑥ 充電ランプ

充電中または画面消し状態での充電ランプの色は異なります。

☞ A-21、A-24

※本体(タッチパネル部)のメニュー項目(ナビゲーション操作)は

☞ 「NAVIメニュー画面について」B-23をご覧ください。