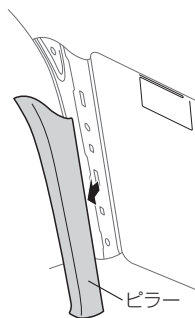


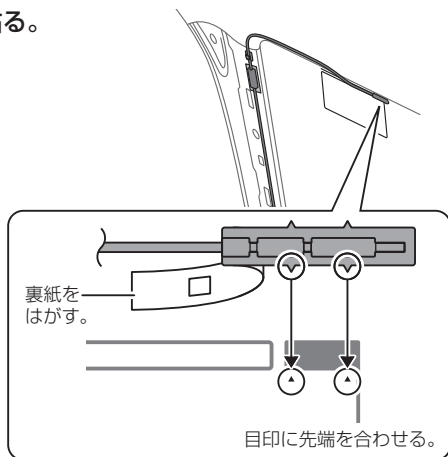
## 2 アンテナコードを取り付ける。

### ① ピラーのカバーを取り外す。

- ※ピラーにエアバッグが装備されている場合、取り付けできません。
- ※ピラーのカバーの取り外しかたは、車種によって異なります。  
詳しくは、車をお買い上げの販売店へご相談ください。
- ※作業が困難な場合は、お買い上げの販売店またはカー用品専門店へ  
ご依頼ください。



### ② コードの端子をアンテナの給電部に貼る。



### ③ アース端子を金属部(塗装面)に貼り付けて、コードを引き回す。

- ※必ずアース端子を正しく貼り付けてください。  
VICSの受信感度が低下する場合があります。
- ※必ず、アーステープを貼ってください。
- ※金属部の塗装をヤスリなどではがす必要はありません。

