

# 車に VICS アンテナを取り付ける

CN-GP745VDのみ

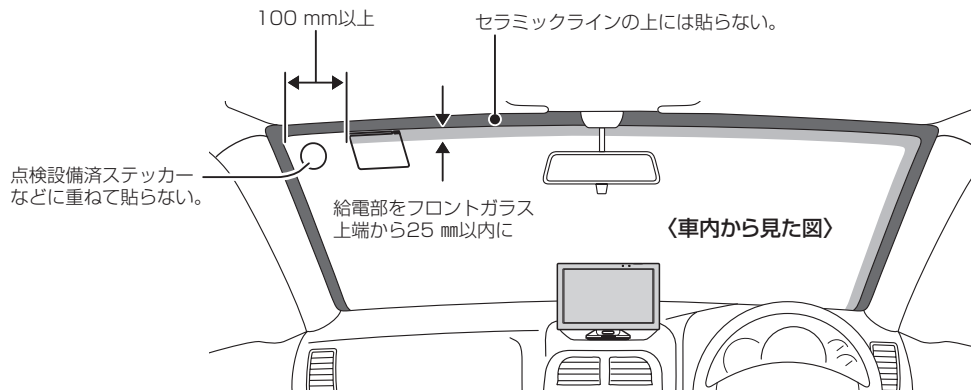
付属の VICS アンテナを車に取り付けます。

※作業が困難な場合は、本機または車をお買い上げの販売店や最寄りのカー用品専門店にお問い合わせください。(作業工賃が発生した場合は、お客様のご負担となりますのでご了承ください。)

## VICS アンテナの取り付け位置について

国土交通省の定める保安基準\*に適合させるため、アンテナの給電部は、取付許容範囲内(■部)に貼り付けてください。

\*印…道路運送車両の保安基準 第29条(窓ガラス)、細目告示第39条および別添37  
最新の保安基準は、国土交通省のWebサイトをご確認ください。



## 取り付け上のお願

- 貼り付ける前に、付属のクリーナーで設置面(ガラス、ビラー)の汚れ(ごみ、油)などをきれいに拭き取り、はがれないようしっかり貼り付けてください。  
※界面活性剤入りのクリーナーは使用しないでください。  
※設置面が完全に乾くまで、作業しないでください。  
※気温が低いとき(20℃以下)は、車内ヒーターやデフロスタでガラスを温めてください。
- 車種によって、性能が発揮できない場合があります。  
※熱線反射ガラスや断熱ガラス、電波不透過ガラスなど電波を通さないガラスを使用した車種の場合、受信感度が極端に低下します。お買い上げの販売店またはカー用品専門店へご相談ください。

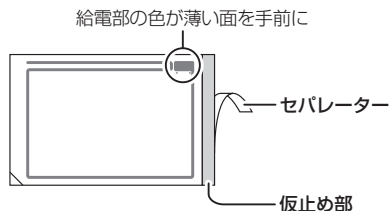
## 取り付けの前に

- 必ず車内(フロントガラスの上側)に貼り付けてください。
- サイドガラスやリヤガラスには貼らないでください。十分な受信状態が得られません。
- 性能を十分発揮するために、必ず指定の位置に、正しい向きで貼り付けてください。
- アンテナを折り曲げないよう、お取り扱いにご注意ください。
- 仮止めして、貼り付ける位置や向きをご確認ください。(貼りなおせません)
- 妨害を防ぐため、他のアンテナから100 mm以上離して貼り付けてください。

## 1 フロントガラスにアンテナを貼り付ける。

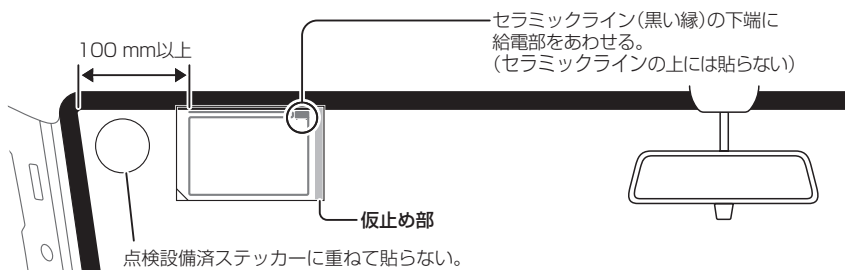
### ① 仮止め部のセパレーターをはがす。

※糊面に触れないでください。



### ② 貼り付ける位置を決めて、仮止め部をガラスに貼る。

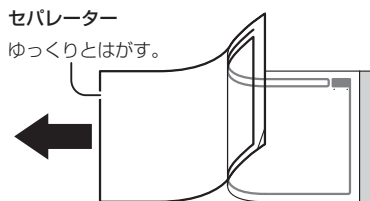
※貼り付ける位置からコードを引き回して、アース端子が正しく取り付けられるか、ナビゲーション本体へアンテナコードが届くかを確認してください。



### ③ セパレーターをはがし、フィルムをガラスに貼り付ける。

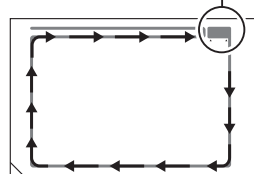
※糊面に触れないでください。

※強く曲げる、急にはがす、引っ張るなどしないでください。断線する場合があります。



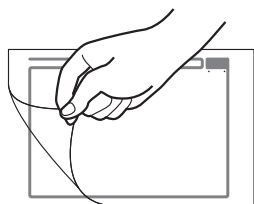
### ④ アンテナの上を指でこすり、ガラスに密着させる。

給電部  
特に念入りに押さえる。



### ⑤ フィルムの左下の角を持ち、ゆっくりとはがす。

※アンテナがフィルム側に残る場合は、フィルムをもとに戻してアンテナ上をこすり、再度はがしてください。



## 2

## アンテナコードを取り付ける。

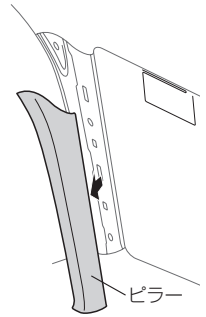
## ① ピラーのカバーを取り外す。

※ピラーにエアバッグが装備されている場合、取り付けできません。

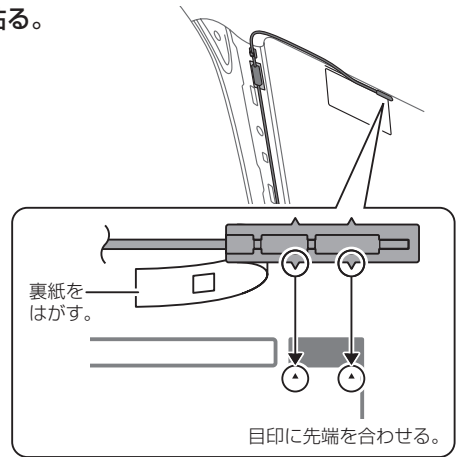
※ピラーのカバーの取り外しかたは、車種によって異なります。

詳しくは、車をお買い上げの販売店へご相談ください。

※作業が困難な場合は、お買い上げの販売店またはカー用品専門店へご依頼ください。



## ② コードの端子をアンテナの給電部に貼る。



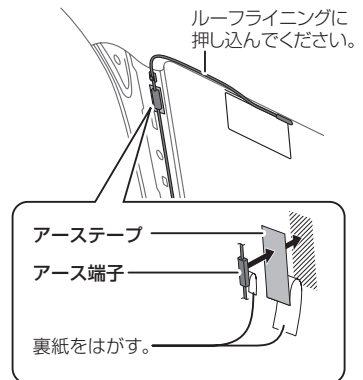
## ③ アース端子を金属部(塗装面)に貼り付けて、コードを引き回す。

※必ずアース端子を正しく貼り付けてください。

VICSの受信感度が低下する場合があります。

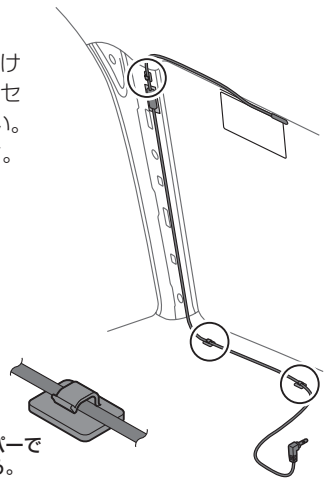
※必ずアーステープをアース端子と金属部の間に貼ってください。

※金属部の塗装をヤスリなどではがす必要はありません。



## ④ コードを引き回す。

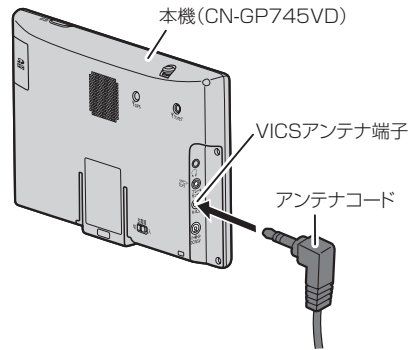
※シガーライターコードなど、他のコードからできるだけ離してください。また、束ねたり交差させたりワンセグ用ロッドアンテナに巻きつけたりしないでください。VICSやワンセグの受信感度が低下する場合があります。



コードクランパーで  
要所を固定する。

### 3 アンテナコードを本機のVICSアンテナ端子へ接続する。

※取り付けが終わったら、ピラーのカバーをもとに戻してください。



# 動作の種類と走行中の制限について

## 動作の種類について

本機では電源の種類や、付属の吸盤スタンドの取り付け状態によって、車動作・家庭動作・電池動作と変わります。

電源の種類 付属の吸盤スタンド	シガーライターコード	ACアダプター (別売)	内蔵電池
装着時	車動作*	車動作*	電池動作
未装着時	家庭動作	家庭動作	電池動作

\*印…車動作中に付属の吸盤スタンドを取り外しても家庭動作に変わりません。

家庭動作にするには、付属の吸盤スタンドを取り外した状態で本機の電源を切り、再度電源を入れてください。

## 走行中の制限について

本機を車動作または吸盤スタンドを装着した電池動作で使用する場合、安全上の配慮から走行中はテレビ(ワンセグ)／動画などの表示や一部の操作を行うことができません。

本機では下記いずれかの方法で走行／停車判定を行います。

※走行中に制限される機能については、[「付録 A-17」](#)をご覧ください。

判定方法	内容
車速感応タイプ走行規制による判定	本機が受信するGPS衛星電波などで、車の速度を感知して走行／停車判定を行います。
別売品に同梱されている パーキングブレーキ接続ケーブルによる判定*	別売品に同梱されているパーキングブレーキ接続ケーブルを使用している場合は、パーキングブレーキの操作による走行／停車判定を行います。

\*印…別売品に同梱されているパーキングブレーキ接続ケーブルを使用している場合は、パーキングブレーキ接続ケーブルによる判定を優先します。

### お知らせ

- 車速感応タイプ走行規制の場合、GPS未受信時や発進／停止を繰り返したときは、走行／停車判定が正しく行えない場合があります。
- 別売品に同梱されているパーキングブレーキ接続ケーブルを使用している場合、停車中でも車のパーキングブレーキをかけないと、本機は“停車中”と認識しません。

## 制限される主な機能

動作の種類(車動作・家庭動作・電池動作)や走行/停車判定によって、下記のように機能が制限されます。

動作の種類	車動作		家庭動作	電池動作*1
	停車中	走行中		
ヘッドホン接続時の音声出力	○	×	○	○*2
各メニュー操作	○	×	○	○*2
地図スクロール	○	×	○	○*2
道幅3m未満の細街路表示	○	×	○*3	○*3
マップマッチング	○	○	○	○
音声案内	○	○	○	○
画面消し	×	×	×	○
ecoドライブの評価	○	○	×	×
ガイドブック地点	○	×	○	○*2
VICS表示 [CN-GP745VDのみ]	○	○	×	×
こここ♪	○	×	○	○*2
車両センサーの確認	○	○	×	×
セキュリティコードの設定	○	×	×	×
地図更新/ アプリケーションバージョンアップ	○	×	○	×
リヤビューカメラ/ビデオ映像 [CN-GP745VDのみ]	○	○: リヤビューカメラ、×: ビデオ映像	×	×
テレビ(ワンセグ)視聴	○	×	○	○*2
音楽再生	○	○	○	○
動画再生	○	×	○	○*2
画像再生(スライドショー)	○	×	○	○*2
Gアプリの操作	○	×	○	○
Myストッカーの操作	○	×	○	○*2

○印…制限しない ×印…制限する


- \* 1印…電池残量が少なくなると操作できない場合があります。
- \* 2印…吸盤スタンドを装着して走行した場合は、車動作(走行中)と同等の制限になります。
- \* 3印…走行した場合は、車動作(走行中)と同等の制限になります。
- \* 4印…走行中は動画一覧画面から動画ファイルを選択することができません。

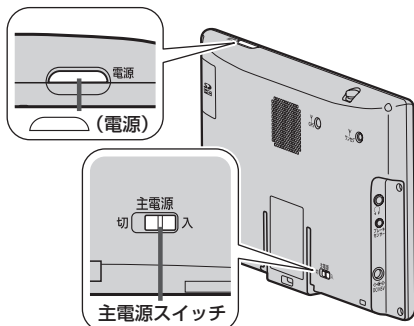
## 電源について

### 主電源スイッチについて

本機には主電源スイッチと電源ボタン  (電源)があります。

お買い上げ時は、主電源スイッチが「切」になっていますので、まず、主電源スイッチを「入」にして本機の電源を入れてください。

- ※日常のご使用では主電源スイッチは「入」のまま、 (電源)で電源の切/入を操作してください。
- ※長時間使用しないときは、主電源スイッチを「切」にしてください。
- ※主電源スイッチが「切」のときは充電できません。充電する場合は「入」にしてください。

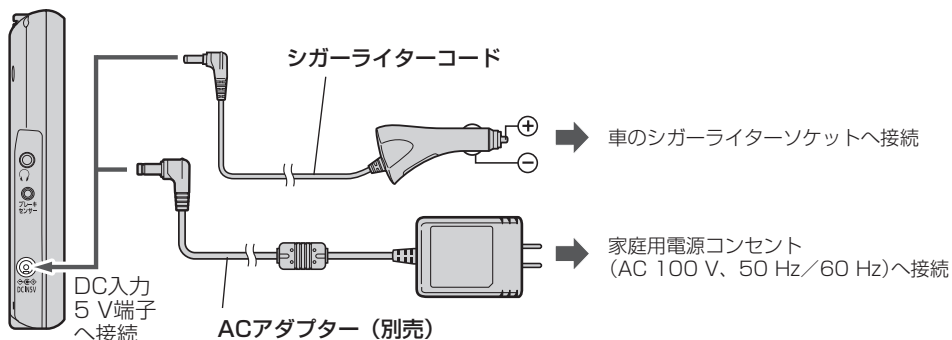


## シガーライターコード / ACアダプターで使用する

### 1 シガーライターコードまたはACアダプター(別売)を本機に接続する。

※電源プラグは、奥までしっかり差し込んでください。

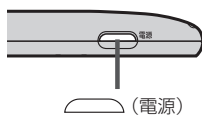
※車で使用する場合は、付属の吸盤スタンドに取り付けて使用してください。[P A-4



### 2 (電源)を約2秒押す。

：“ピッ”という音が鳴り、本機の電源が入ります。

※セキュリティコードを設定している場合は、セキュリティコードを入力し、**決定**をタッチしてください。[P L-5



### 3 警告画面の注意事項を確認して、

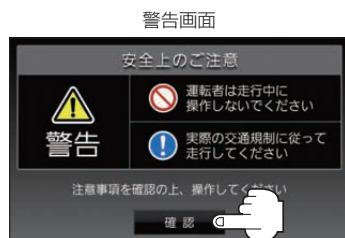
**確認**をタッチする。

：現在地の地図画面が表示されます。


※メッセージが表示された場合は、メッセージを確認し**閉じる**または**OK**をタッチしてください。

※各AVモードの再生画面が表示された場合は、**現在地**をタッチすると、現在地の地図画面が表示されます。

※約10秒間何も操作しないと、警告画面は消去されます。

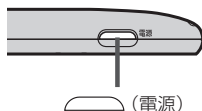


## 内蔵電池で使用する

**1** シガーライターコードまたはACアダプター(別売)を接続していない状態で  (電源)を約2秒押す。

：“ピッ”という音が鳴り、本機の電源が入ります。

※セキュリティコードを設定している場合は、セキュリティコードを入力し、**決定**をタッチしてください。[**設定**] L-5



はじめに

**2** 警告画面の注意事項を確認して、**確認**をタッチする。


[**設定**] A-18 手順 **3**

### お知らせ

- 内蔵電池の残量が少ないと、電源が入らない場合があります。充電してご使用ください。
- 内蔵電池保護のため、本機の内部温度が高くなると電源が入らない場合がありますが、故障ではありません。正常温度に戻ってから再度電源を入れなおしてください。

### 内蔵電池の充電について

シガーライターコードまたはACアダプター(別売)を接続して充電してください。

※充電するときは  (電源)を約2秒押して電源を切ってください。満充電できない場合があります。

※主電源スイッチが「切」のときは充電できません。[**設定**] A-17

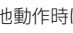
### お願い

- エンジンを切ってもシガーライターの電源が切れない車の場合は、エンジンを切ったあとに、必ずシガーライターソケットからシガーライターコードを外してください。長時間放置するとバッテリーがあがるおそれがあります。
- ACアダプター(別売)を使用する場合、充電が終了したらコンセントから外してください。
- 内蔵電池の残量がなくなると、自転車位置情報(GPS衛星データ)が保持されません。内蔵電池の充電は定期的に行ってください。

### 充電ランプ／電池マーク

※充電ランプの位置については、[**設定**] B-2を参考にしてください。

充電状態	充電ランプ
満充電	消灯
充電中	点灯(橙色)

※電池動作時に  (電源)を短押し(約1秒以内)し、画面消しにしたときは充電ランプが緑色に点灯します。

### 電池マーク

内蔵電池使用時に電池残量が表示されます。

残量：多	 (緑色)
残量：中	 (緑色)
残量：少	 (赤色)
残量：なし	 (灰色)

※低温下では、表示される電池残量が一時的に少なくなることがありますが、これは電池の特性によるものですので故障ではありません。





## 充電時間と連続使用可能時間

下記の時間はあくまでも目安です。数値を保証するものではありません。

※使用環境、使用する機能や設定により使用可能時間が短くなる場合があります。

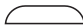
<b>充電時間</b> 本機の電源を切った状態で、空の内蔵電池を充電した場合 (周囲温度 +25℃)	約2時間20分
<b>連続使用可能時間</b> 本機を連続して使用した場合(満充電、周囲温度 +25℃) ※テレビ(ワンセグ)受信時で音量/画面の明るさを中間(明るさ自動調整しない)にした場合	約1時間30分

### お知らせ

- 充電は必ず+10℃～+35℃の温度範囲で行ってください。
- 使用環境により電池残量が正しく表示しない場合があります。  
※低温下での電池の電圧低下があるため、電池残量に関わらず電源が切れる場合があります。
- 周囲の温度が高温のときは、自動的に放電され、使用時間が短くなる場合や電源が入らない場合があります。
- 累積の使用時間により内蔵電池は少しずつ劣化します。そのため使用可能時間が短くなったり、充電時間が長くなったりすることがあります。劣化による修理交換は保証期間内であっても保証対象外となりますので、あらかじめご了承ください。

## 本機の電源を切る


1

 (電源)を約2秒押す。

：“ピッ”という音が鳴り、本機の電源が切れます。



### お知らせ

- 車動作時に車のエンジンを切るなどしてシガーライターコードまたはACアダプター(別売)からの通電がなくなると、自動的に本機の電源が切れ、再び通電が始まると本機の電源が入ります。  
※家庭動作時の場合は、本機の電源が切れずに電池動作に切り換わります。[P] A-16
- 本機の電源を切ってすぐに  (電源)を約2秒押ししても電源は入りません。少し待ってから電源を入れてください。

# SDメモリーカードについて

本機では、SDメモリーカードを使用して下記などができます。

- 当社ユーザーコミュニティサイト「ナビcafe」の「おでかけ旅ガイド」からダウンロードした、おでかけスポット・おでかけプランの利用
- 本機で登録している登録地点情報のバックアップ／リストア、エクスポート／インポート
- まっぴるコード(MGコード)更新データの利用
- パソコンを使ってSDメモリーカードに保存した音楽ファイル(MP3/WMA)、動画ファイル(MP4)、画像ファイル(JPEG)の再生

■本機は、SD規格に準拠したSDHCメモリーカード(32 GB以下)\*とSDメモリーカード(2 GB以下)に対応しています。それ以外のSDメモリーカードは使用できません。

microSDHCメモリーカード\*、miniSD／microSDメモリーカードも使用できます。

\*印…SDHCロゴのある(SD規格準拠)カードのみ使用できます。

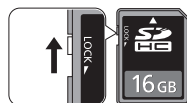
■SDメモリーカードは、パソコンでFAT16またはFAT32でフォーマット(初期化)してから使用してください。

## お知らせ

- 本書では特にことわりのない限り、上記のメモリーカードを「SDメモリーカード」と総称して表記しています。
- 無線LAN内蔵のSDメモリーカードは使用できません。

## SDメモリーカードの取り扱い

- SDメモリーカードに書き込むときは、書き込み禁止スイッチを解除してください。
- SDメモリーカードでデータを読み書きしているときに、SDメモリーカードを取り出したり、電源を切ったりしないでください。
- 長時間使用すると、SDメモリーカードが温かくなっている場合がありますが、故障ではありません。
- SDメモリーカードには寿命があり、長期間使用すると書き込みや消去などができなくなる場合があります。
- SDメモリーカードが不良品の場合、正常に動作しない場合があります。
- データ消滅による損害については、当社は一切の責任を負いかねます。
- 次のことをお守りください。
  - ・本機から取り出したら、必ずケースに収納する
  - ・裏面の端子部を手や金属で触れたり、汚したりしない
  - ・貼られているラベルをはがさない
  - ・シールやラベルを重ねて貼り付けない
  - ・強い衝撃を与える、曲げる、落とす、水に濡らすなどしない



## お願い

microSDメモリーカードなどを使用する場合は、必ずカードに付属の専用アダプターを装着してください。取り出すときも、必ずアダプターごと取り出してください。

## SDメモリーカードを挿入する／取り出す

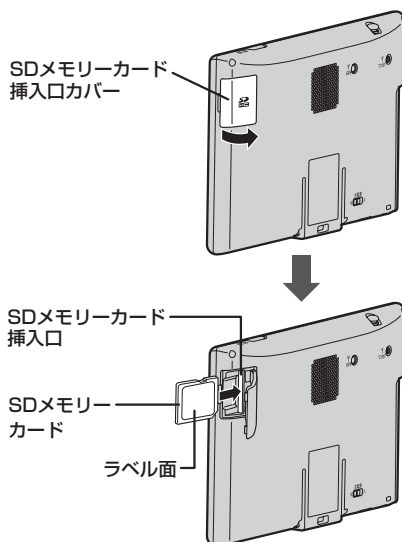
※SDメモリーカードの抜き差しは、必ず電源を切った状態で行ってください。

### 挿入する

- 1 SDメモリーカード挿入口カバーを開け、SDメモリーカード挿入口にSDメモリーカードを挿入する。

※矢印の方向に“カチッ”と音がするまで差し込んでください。

※SDメモリーカードを挿入した後は、SDメモリーカード挿入口カバーを“カチッ”と音がするまで押して閉めてください。



### 取り出す

- 1 SDメモリーカード挿入口カバーを開け、SDメモリーカードを1回押してから取り出す。

※SDメモリーカードを取り出した後は、SDメモリーカード挿入口カバーを“カチッ”と音がするまで押して閉めてください。

