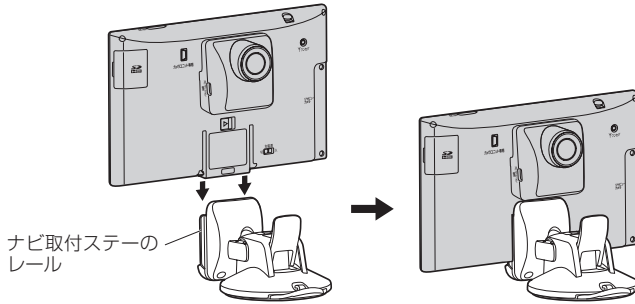


## 2 ナビ取付ステーにナビゲーション本体を取り付ける。

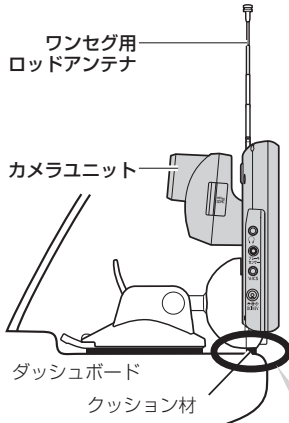
※ナビゲーション本体裏面のみぞをナビ取付ステーのレールに合わせて、“カチッ”と音がするまで入れてください。



## 3 ダッシュボード上の見やすいところに取り付ける位置を決める。

※シガーライターコードを接続し、ナビゲーションを起動してカメラ映像を表示しながら、取り付ける位置を決めてください。☞A-3

※取り付け位置が決まったら、ナビ取付ステーからいったんナビゲーション本体を取り外してください。取り外しかたについては、☞A-12をご覧ください。



### お願い

- カメラユニットがフロントガラスに当たらないようにしてください。  
※吸盤スタンドの取り付け位置で、ナビゲーション本体の着脱を行ってもカメラユニットがフロントガラスに当たらないことも確認してください。
- ワンセグ用ロッドアンテナをまっすぐ上にのぼしてフロントガラスに当たらないことを確認してください。

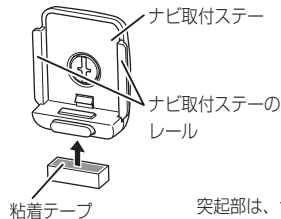
振動によるぐらつきやダッシュボードへの傷、カメラ映像のブレなどを防ぐため、ナビ取付ステーの底面に付属のクッション材(小/大のいずれか)を必ず貼り付けて、クッション材がダッシュボードに当たるように調整してください。

※振動でぐらついたり、カメラ映像がブレる場合は、クッション材(大)をご使用ください。

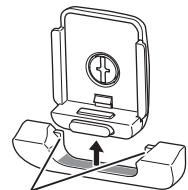
※ダッシュボードに強く当てすぎると吸盤が外れる場合があります。

粘着テープのはくり紙をはがし、ナビ取付ステーに貼り付けてください。

### クッション材(小)



### クッション材(大)



突起部は、ナビ取付ステーのレールの裏面に当たるようにしてください。