

2

アンテナコードを取り付ける。

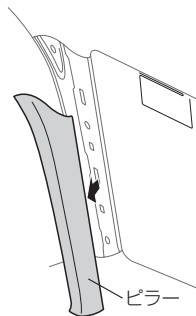
① ピラーのカバーを取り外す。

※ピラーにエアバッグが装備されている場合、取り付けできません。

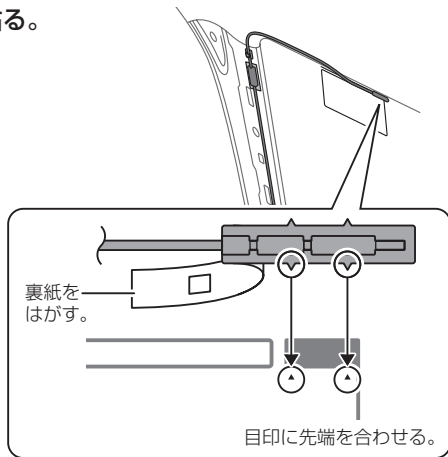
※ピラーのカバーの取り外しかたは、車種によって異なります。

詳しくは、車をお買い上げの販売店へご相談ください。

※作業が困難な場合は、お買い上げの販売店またはカー用品専門店へご依頼ください。



② コードの端子をアンテナの給電部に貼る。



③ アース端子を金属部(塗装面)に貼り付けて、コードを引き回す。

※必ずアース端子を正しく貼り付けてください。

VICSの受信感度が低下する場合があります。

※必ずアーステープをアース端子と金属部の間に貼ってください。

※金属部の塗装をヤスリなどではがす必要はありません。

