

SDメモリーカードを挿入する／取り出す

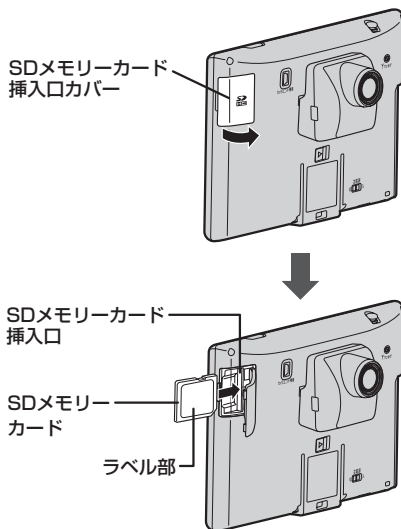
※SDメモリーカードの抜き差しは、必ず電源を切った状態で行ってください。

挿入する

- 1 SDメモリーカード挿入口カバーを開け、SDメモリーカード挿入口にSDメモリーカードを挿入する。

※矢印の方向に“カチッ”と音がするまで差し込んでください。

※SDメモリーカードを挿入した後は、SDメモリーカード挿入口カバーを“カチッ”と音がするまで押して閉めてください。



取り出す

- 1 SDメモリーカード挿入口カバーを開け、SDメモリーカードを1回押してから取り出す。

※SDメモリーカードを取り出した後は、SDメモリーカード挿入口カバーを“カチッ”と音がするまで押して閉めてください。

