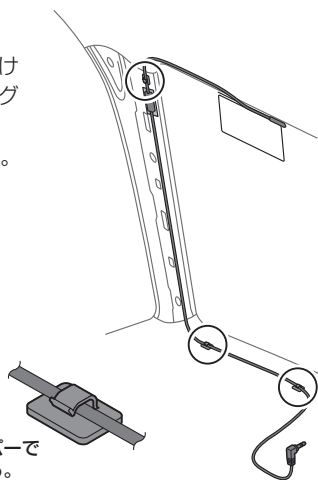


④ コードを引き回す。

※シガーライターコードなど、他のコードからできるだけ離してください。また、束ねたり交差させたりワンセグ用ロッドアンテナに巻きつけたりしないでください。VICSやワンセグの受信感度が低下する場合があります。



コードクランパーで
要所を固定する。

はじめに

3 アンテナコードを本機のVICSアンテナ端子へ接続する。

※取り付けが終わったら、ピラーのカバーをもとに戻してください。

