

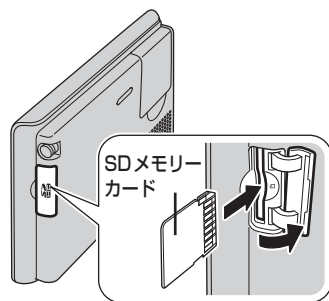
SDメモリーカードを入れる／取り出すには

※SDメモリーカードの抜き差しは、必ず電源を切った状態で行ってください。

1

SDメモリーカードカバーを開け、SDメモリーカード挿入口にSDメモリーカードを差し込む。

※SDメモリーカードの端子部を裏面に向けて、矢印の方向に“カチッ”と音がするまで差し込んでください。



SDメモリーカードを取り出すには

※主電源スイッチ「切」になっている場合は下記の手順**2**へ進んでください。

1.主電源スイッチを「切」にする。

※**電源**ボタンを押しても起動しなくなります。

2.SDメモリーカードを1回押してから取り出す。

はじめに

〔SDメモリーカードの取り扱いかた〕／〔SDメモリーカードを入れる／取り出すには〕