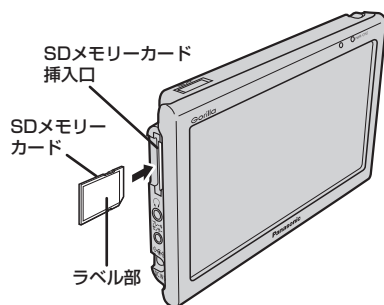


# SDメモリーカードを入れる／取り出す

※SDメモリーカードの抜き差しは、必ず電源を切った状態で行ってください。

## 1 SDメモリーカード挿入口にSDメモリーカードを差し込む。

※SDメモリーカードのラベル部を表面に向けて、矢印の方向に“カチッ”と音がするまで差し込んでください。



## SDメモリーカードを取り出す

※本機の電源が切れている場合は下記手順**2**へ進んでください。

## 1 (電源)を約2秒押して、電源を切る。

：“ピッ”という音が鳴り、本機の電源が切れます。

## 2 SDメモリーカードを1回押してから取り出す。