

オーディオ / はじめに

音楽ファイル(MP3 / WMA)について	G-2
プレイリストファイル(M3U / WPL)について	G-5
テレビについて	G-7
地上デジタルテレビ放送について	G-7
miniB-CASカードについて	G-8
miniB-CASカードについて	G-8
miniB-CASカードに関するお問い合わせ先について	G-9
miniB-CASカードを入れる / 取り出す	G-10
画像ファイル(JPEG)について	G-11
動画ファイル(MP4)について	G-11
各部のなまえとはたらき	G-13
ナビゲーションについて	G-13
VICS内蔵車載用吸盤スタンドについて	G-13

はじめに	G-15
電源を入れる	G-15
NAVIモードから他のモードに替える	G-15
操作したいモードに替える	G-16
AVモードを終了する	G-17
音量調整する	G-18
音量を一時的に消す	G-19
AV同時動作を止める	G-20
AV同時動作をする	G-20
SDカードの初期化をする	G-21
システム設定をする	G-23

音楽ファイル(MP3 / WMA)について

●MP3とは？

MP3(MPEG-1 Audio Layer 3)は音声圧縮技術に関するフォーマットの1つです。MP3を使用すれば、CDデータに比べ約1/10*のサイズに圧縮することができます。

*印…ビットレートが128kbpsの場合

●WMAとは？

WMA(Windows Media™ Audio)は米国Microsoft Corporationによって開発された音声圧縮技術です。WMAデータは、Windows Media Playerを使用して作成することができます。WMAはMP3と同等の音質で音声データをMP3よりも高い圧縮率(約2倍)で音楽ファイルを作成・保存することができます。

●再生可能なMP3 / WMA ファイルの規格について

	MP3	WMA
対応規格	MPEG-1 Audio Layer 3	Windows Media Audio* ¹
対応サンプリング周波数	☞ G-4参照	
対応ビットレート* ²		

* 1印…●DRM(デジタル著作権管理)には対応していません。

●Windows Media Audio Standard フォーマット以外のフォーマットには対応していません。

* 2印…●一般的にビットレートが高くなるほど音質はよくなります。一定の音質で音楽を楽しんでいただくためにはMP3では128 kbps、WMAではできるだけ高いビットレートで記録されたファイルの使用をおすすめします。

- VBR(可変ビットレート)に対応しています。
- フリーフォーマット・可逆圧縮フォーマットには対応していません。
- MP3 PRO フォーマットには対応していません。

●ファイル名について

- MP3 / WMAと認識し再生するファイルはMP3の拡張子“MP3”*¹ / WMAの拡張子“WMA”*¹が付いたものだけです。
- MP3ファイルには“MP3”、WMAのファイルには“WMA”の拡張子を付けて保存してください。
* 1印…拡張子名“MP3” / WMAは大文字でも小文字でもかまいません。

お知らせ MP3以外のファイルに“MP3”の拡張子またはWMA以外のファイルに“WMA”の拡張子を付けると、MP3ファイル / WMAファイルと誤認識して再生してしまい、大きな雑音が出てスピーカーを破損する場合があります。MP3 / WMAファイル以外に、“MP3” / “WMA”の拡張子を付けないでください。MP3 / WMA以外の形式のファイルは動作を保証していません。

●ID3タグについて

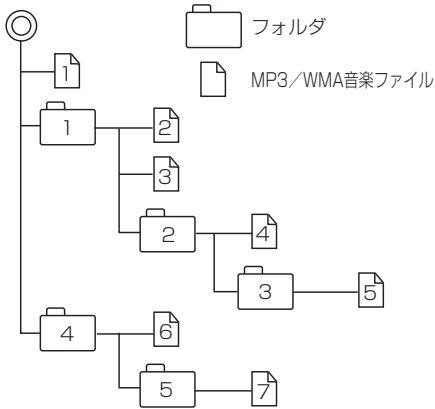
MP3ファイルにはID3タグと呼ばれる付属文字情報を入力することができます。曲のタイトル、アーティスト名などを保存することができます。本機はID3v1.0、ID3v1.1、ID3v2.2、ID3v2.3のID3タグに対応しています。また、日本語に対応していますが、文字コードはシフトJISで書き込んでください。それ以外の文字コードで書き込むと文字化けすることがあります。

※本機が対応しているID3タグはアルバム名 / トラック名 / アーティスト名です。

制限事項(表示できる内容)は次のとおりです。

- 最大ディレクトリ階層 : 8階層
- 最大フォルダ名 / タイトル名文字数 : 半角28文字
- 最大アーティスト名 / アルバム名文字数 : 半角28文字
- フォルダ名 / ファイル名使用可能文字 : A~Z(全角 / 半角)、0~9(全角 / 半角)、_(アンダースコア)、全角漢字(JIS第2水準まで)、ひらがな、カタカナ(全角 / 半角)
- 1フォルダ中の最大ファイル数 : 255
- 最大フォルダ数 : 400
- 1カード内の最大ファイル数 : 3000

階層と再生順序のイメージ



- パソコンからのコピーの際に意図しない並べ替えが発生することがあるため、希望の再生順序にならない場合があります。
- 正しい順番で表示させるにはファイルの先頭に“01～99”など番号を付けてフォルダに入れ、フォルダごと一度に書き込むことをおすすめします。メディア上で番号を編集しても表現される順番は変わりません。
- 再生の順序は、同一のSDカードでも、使用する機器(プレーヤー)によって異なる場合があります。
- 通常は、**①**→**②**→**③**→**④**→**⑤**→**⑥**→**⑦**の順に再生します。
- 8階層までのMP3およびWMAファイルの再生に対応しています。

● MP3 / WMA ファイルの作り方について

MP3 / WMA ファイルを作成する場合、放送やレコード、録音物、録画物、実演などを録音したものは、個人として楽しむほかは、著作権法上、権利者に無断では使用できません。

● インターネットの配信サイトより入手する場合

インターネット上には有料でダウンロードするオンラインショップのサイト、試聴専門のサイトや無料ダウンロードサイトなど、様々な音楽配信サイトがあります。音楽配信サイトで入手できる楽曲は著作権保護がかけられているものがあります。著作権保護された楽曲は有料、無料にかかわらず本機では再生できません。

● 音楽CDをMP3またはWMAファイルに変換する場合

パソコンと市販のMP3 / WMAエンコーダ(変換)ソフトを用意します(インターネット上で無料配信されているエンコーダソフトもあります)。エンコーダソフトを使って音楽CDをMP3 / WMA形式のファイルに変換することで、12cmの音楽CD1枚(最大74分収録 / データ容量650MB)が約65MBのデータ量(約1/10*)になります。(詳しくはエンコーダソフト等の説明をご覧ください。)

*印…ビットレートが128kbpsの場合

本機はWMAのDRM(デジタル著作権管理)に対応していないため、Windows Media Playerを使用してWMAを作成するときは“取り込んだ音楽を保護する(Ver.によって表現が異なる場合もあります。)”の項目にチェックを付けないでください。

● SDカードに書き込む場合

MP3 / WMA ファイルをパソコンに接続されているSDカードスロットを介してSDカードに書き込みます。

お知らせ

- MP3は市場にフリーウェア等、多くのエンコーダソフトが存在し、エンコーダの状態やファイルフォーマットによって、音質の劣化や再生開始時のノイズ発生、また再生できない場合もあります。
- SDカードにMP3 / WMA以外のファイルを記録すると、SDカードの認識に時間がかかったり、再生できない場合があります。
- MP3 / WMAファイルの作成方法の詳細はエンコーダソフトや使用するオーディオ機器の説明書をご覧ください。
- MP3 / WMAファイルの作成ソフトやテキスト編集ソフトやその設定によっては正規のフォーマットと異なるファイルが作成される場合があり、テキスト情報表示や再生ができない場合があります。

音楽ファイル(MP3 / WMA)について

●著作権保護がある音楽ファイルについて

本機では著作権保護された音楽ファイルは再生できません。

※著作権とは著作者の財産的利益を保護するための権利です。著作権の内容については、著作権法で具体的に定められています。著作権を侵害した場合は、損害賠償の責任が生じるほか、著作権法に定める刑事罰が適用されることもあります。

●再生可能なサンプリング周波数、ビットレートについて

MP3

	MPEG1
サンプリング周波数(kHz)	
32.000	○
44.100	○
48.000	○
ビットレート(kbps)	
32	○
40	○
48	○
56	○
64	○
80	○
96	○
112	○
128	○
144	—
160	○
192	○
224	○
256	○
320	○
VBR	○

WMA

	WMA7	WMA9 standard
サンプリング周波数(kHz)		
32.000	○	○
44.100	○	○
48.000	—	○
ビットレート(kbps)		
48	○	○
64	○	○
80	○	○
96	○	○
128	○	○
160	○	○
192	○	○
256	—	○
320	—	○
VBR	—	○

※VBR：可変ビットレート

プレイリストファイル(M3U / WPL)について

●M3Uとは？

M3Uは「Moving Picture Experts Group Audio Layer 3 Uniform Resource Locator (MP3 URL)」の略でプレイリスト(再生リスト)を格納するファイルフォーマットの一つです。

M3U形式のプレイリストの作成はフリーウェア等の多くのプレイリスト作成ソフトウェアで可能ですが、テキストエディターでも記述・編集可能なことが特長です。ファイルの拡張子はM3Uです。

●WPLとは？

WPLとは「Windows Media Player Playlist」の略でWindows Media Playerで使用されている標準のプレイリストファイル形式です。ファイルの拡張子はWPLです。

WPLファイルはWindows Media Playerを使用して作成することができます。作成方法につきましては、Windows Media Playerのヘルプ等を参照してください。

お知らせ M3Uにはタイトル名や再生時間等を補足情報として記述する拡張M3U方式がありますが、本機では対応していません。

プレイリストで再生するファイルを指定する方法として、現在のプレイリストファイルの位置から目的のファイルまでの位置を記載する相対パスとドライブ名から全ての記載する絶対パス(フルパス)がありますが、本機はどちらも対応しています。

●プレイリストファイル名について

M3U / WPLと認識するファイルはM3Uの拡張子“M3U” / WPLの拡張子“WPL”が付いたものだけです。作成したM3Uファイルには“M3U”、WPLのファイルには“WPL”の拡張子を付けて保存してください。


※拡張子名は大文字でも小文字でもかまいません。

制限事項(表示できる内容)は次のとおりです。

<M3U / WPL 共通>

- 最大ディレクトリ階層 : 8階層
- 最大フォルダ名 / 最大ファイル名文字数 : 半角28文字
- フォルダ名 / ファイル名使用可能文字 : A～Z(全角 / 半角)、0～9(全角 / 半角)、_(アンダースコア)、全角漢字(JIS 第2水準まで)、ひらがな、カタカナ(全角 / 半角)
- 最大プレイリストファイル数 : 30
- 1プレイリストファイル中の最大ファイル数 : 100

お知らせ

- プレイリストで再生できるファイルは通常再生での制限事項内(「」音楽ファイル(MP3 / WMA)について)G-2を参照)のファイルに限られます。制限を超えたファイルを記述しても認識できません。
- プレイリスト内に再生可能なファイルが1つも記述されていない場合は、プレイリストのリストに表示されません。
- プレイリスト内にプレイリストファイルを記述した場合、そのプレイリストファイル内のファイルの認識は行いません。
- URL、ネットワークパス表記には対応しません。
- 不要なプレイリストファイルは削除してください。プレイリストのリストが正しく表示されない場合があります。

プレイリストファイル(M3U / WPL)について

お知らせ

- プレイリストを作成された環境やプレイリスト編集ソフトウェアによってはプレイリストやプレイリスト内のファイルが認識されないことがあります。
- Windows Media Playerでは、WPL形式以外にM3U形式のプレイリストを作成することもできます。(ご使用になられるWindows Media PlayerのバージョンによってはWPL形式およびM3U形式のプレイリストが作成できない場合があります。)

M3U

- 本機で認識できるM3U形式のプレイリストファイルの文字コードはShift-JISです。それ以外の文字コードの場合はプレイリストの認識ができない場合があります。
- M3U形式以外のファイルの拡張子をM3Uに変更しないでください。SDカードの認識に時間がかかったり、再生できない場合があります。

WPL

- mediaタグに記載されたMP3 / WMA ファイルを認識します。titleタグによるプレイリストタイトル名の表示は行いません。
- 本機で認識できるWPL形式のプレイリストファイルの文字コードはUTF-8です。それ以外の文字コードの場合はプレイリストの認識ができない場合があります。
- WPL形式以外のファイルの拡張子をWPLに変更しないでください。SDカードの認識に時間がかかったり、再生できない場合があります。

テレビについて

地上デジタルテレビ放送について

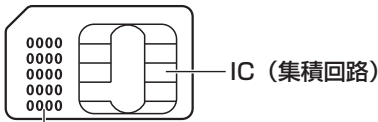


- 地上デジタルテレビ放送は、現行のアナログ(VHF/UHF)テレビ放送がデジタル化された(UHF帯の電波を使って行う)放送で、2003年12月から関東・中京・近畿の三大広域圏の一部で開始された放送です。
※アナログテレビ放送は2011年7月までに終了することが、国の法令によって定められています。
- 車の走行地域(ご利用の地域)で放送が開始されている必要があります。県域(都道府県)を選択して現在地の設定をしてください。
[]「視聴エリアを変更する」I-10
- 地上デジタルテレビ放送は大きく分けて3種類のサービスがあります。
 - ・テレビ放送……従来からのテレビ放送/ラジオ放送……音声を中心とした放送
 - ・データ放送……現在地周辺の生活情報やクイズ・ニュース・天気予報などの放送※本機ではテレビ放送のサービスを受けることができます。(データ放送、ラジオ放送には対応しておりません。)
- 一般的にデジタルテレビ放送はアナログテレビ放送に比べて数秒程度音声・映像が遅れます。(時報等も同様に遅れます。)
- 受信モードを車の状況にあわせて切り替えることで受信状態を安定させることができます。
※放送切替優先でワンセグ優先・12セグ優先の設定をすることができます。
[]「放送自動切替モードの設定をする」I-32
- miniB-CASカードを挿入しないと地上デジタルテレビ放送は映りません。
[]「miniB-CASカードについて」G-8/[]「miniB-CASカードを入れる/取り出す」G-10
- 地上デジタルテレビ放送のサービスのひとつとして、「ワンセグ」があります。
 ・日本の地上デジタルテレビ放送は、約6MHzの帯域を13個のセグメントに分けて放送する仕組みですが、そのうち12セグメントを使って高画質・高音質の放送を行なっています。ワンセグ放送は、残り1セグメントを使って携帯や移動体向けに放送するサービスです。
 - ※地上デジタルテレビ放送の携帯・移動体向けサービス「ワンセグ」は、地上アナログテレビ放送と同様のUHF帯の電波を使用して放送されています。12セグに比べると画質や音質は劣りますが、受信エリアは12セグよりも広く、送信局から離れた場所でも安定して受信できる可能性が高くなります。
 - ・地上デジタルテレビ放送の携帯・移動体向けサービス「ワンセグ」は、2006年4月1日より東名阪およびその他一部地域より順次開始されている放送サービスです。「ワンセグ」サービスの詳細につきましては、下記ホームページなどでご確認ください。
社団法人 デジタル放送推進協会 <http://www.dpa.or.jp/>

miniB-CASカードについて

ご使用になる前に

miniB-CASカードについて



ID番号

契約内容などを管理するための大切な番号です。お問い合わせの際にも必要です。

miniB-CASカードは地上デジタルテレビ放送(12セグ)を受信するうえで必ず必要なカードです。

※本機に付属のminiB-CASカードには1枚ごとに異なる番号(ID番号)が付与されています。

ID番号は大切な番号です。(株)ビーエス・コンディショナルアクセスシステムズカスタマーセンターへの問い合わせの際にも必要となりますので、ご確認のうえ控えておいてください。

- 地上デジタルテレビ放送は、放送番組の著作権保護のため、コピー制御信号を加えて放送されています。その信号を有効に機能させるためにminiB-CASカードが必要です。
 - miniB-CASカード取り扱い上の留意点
 - ・ 折り曲げたり、変形させない。
 - ・ 上に重いものを置いたり踏みつけたりしない。
 - ・ 水をかけたり、ぬれた手でさわらない。
 - ・ IC(集積回路)部には手をふれない。
 - ・ 分解加工は行わない。
 - ・ カード挿入口に正しく挿入する。
- ▶ 「miniB-CASカードを入れる/取り出す」G-10
- ・ ご使用中にminiB-CASカードの抜き差しはしない。
※地上デジタルテレビ放送が視聴できなくなる場合があります。
 - ・ 付属のminiB-CASカードの所有権は、(株)ビーエス・コンディショナルアクセスシステムズにあり、無断で譲渡できません。
 - ・ 付属のminiB-CASカードを使用して、BSデジタル放送や110度CSデジタル放送等の有料放送の視聴契約をすることはできません。
 - ・ miniB-CASカードの取り扱いの詳細につきましては、miniB-CASカードの台紙に記載されている説明をご覧ください。
 - ・ 破損・紛失などされた場合は、お客様より(株)ビーエス・コンディショナルアクセスシステムズカスタマーセンターへお問い合わせください。カードの再発行には手数料がかかります。
 - ・ 本機の修理を依頼されるときは、本機よりminiB-CASカードを抜いてお客様が保管してください。

miniB-CASカードに関するお問い合わせ先について

付属のminiB-CASカードについてご不明な点は、下記のB-CASカスタマーセンターへお問い合わせください。

(株)ビーエス・コンディショナルアクセスシステムズ(略称：B-CAS)

〒150-0002 東京都渋谷区一丁目1番8号

ホームページ：<http://www.b-cas.co.jp>

お問合せ先 B-CASカスタマーセンター(10:00～20:00年中無休)

TEL：0570-000-250

(IP電話からの場合は045-680-2868)

※電話番号はお間違えないようお願いいたします。

※携帯電話、PHSなどの移動体通信機器および各種LCRや交換機の設定によっては、かからない場合があります。

- miniB-CASカードの台紙に記載されている「B-CASカード使用許諾契約約款」は、よくお読みになったうえ、「取扱説明書」「取付説明書」とともに大切に保管してください。
- 放送局などへのお問い合わせで、miniB-CASカードのID(識別)番号の告知が必要になる場合があります。お客様のminiB-CASカードのID番号を控えておくと、お問い合わせのときに役立ちます。

住所・電話番号は都合により予告なく変更する場合があります。ご了承ください。

miniB-CASカードを入れる／取り出す

■ miniB-CASカードを入れる場合

① **電源** ① を2秒以上押す／車のキースイッチを「OFF」にし電源を切る。

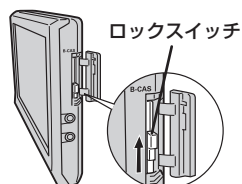
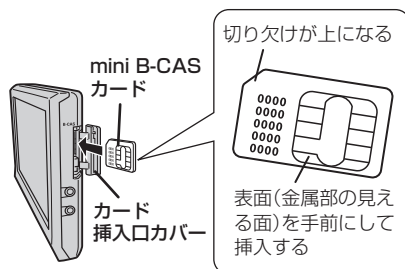
② カード挿入口カバーを開け、カード挿入口にminiB-CASカードを挿入する。

※ miniB-CASカードのIC部分を本機の表面にし、「カチッ」と音がするまで挿入してください。

③ ロックスイッチを上側に上げる。

※ “カチッ”と音がするまで上げてください。

④ カード挿入口カバーをはめる。



■ miniB-CASカードを取り出す場合

① **電源** ① を2秒以上押す／車のキースイッチを「OFF」にし電源を切る。

② カード挿入口カバーを開け、ロックスイッチを下側へ下ろす。

③ miniB-CASカードを1回押してから取り出す。

④ カード挿入口カバーをはめる。

お願い

- miniB-CASカードにはIC(集積回路)が組み込まれているため、画面にメッセージが表示されたとき以外は抜き差ししないでください。
- カード挿入口にminiB-CASカード以外のものを挿入しないでください。
- 車のキースイッチ「ON」または「ACC」の状態でもカードを抜き差ししないでください。
※上記注意事項を守らなかった場合、視聴できなくなったり故障や破損の原因となります。
- miniB-CASカードがロックされた状態で取り出そうとすると、ロックスイッチが壊れる原因となります。必ずロックスイッチを下側へ下ろしてからminiB-CASカードを取り出してください。

お知らせ

- 裏向きや逆方向から挿入しないでください。挿入方向を間違えるとminiB-CASカードは機能しません。
- miniB-CASカードを差したときは、3秒以上待ってからminiB-CASカードテスト(ICカードテスト)を行ってください。[音]「miniB-CASカード(ICカード)のテストをする」I-37

画像ファイル(JPEG)について

●ファイルについて

画像ファイルのフォーマットは、Baseline JPEG方式です。

※ Progressive JPEG、カラーフォーマットがGray scale、CMYKのJPEGファイルは対応しません。

- JPEG画像を表示する場合、画面(480×240ドット)より大きい画像は画面にあわせて表示されます。
- 液晶の縦横のドットピッチが違うため、画像は本来の映像と異なる表示となります。
- 表示できるのは、拡張子がJPGのみですが、拡張子がJPGでも表示できない場合もあります。

制限事項(表示できる内容)は次のとおりです。

- 最大ディレクトリ階層 : 8階層
- 最大フォルダ名/ファイル名文字数 : 半角28文字
- ファイルサイズ : 10MB以下
- 画像サイズ : 16×16ピクセル～4032×3024ピクセル
- フォルダ名/ファイル名使用可能文字 : A～Z、0～9、_(アンダースコア)
- 1フォルダ中の最大ファイル数 : 255(ファイル数+フォルダ数)
- 最大フォルダ数 : 50
- 最大ファイル数 : 1000

動画ファイル(MP4)について

● MP4とは動画、音声圧縮技術に関する標準フォーマットです。DVDや地上デジタルテレビなどで使用されるMPEG2に比べ、高い圧縮率で動画ファイル(MP4)を作成することができます。

●動画ファイル(MP4)の再生について

- 極端にファイルサイズの大きいファイル、極端にファイルサイズの小さいファイルは正常に再生できないことがあります。
- 極端に再生時間の長いファイル、極端に再生時間の短いファイルは正常に再生できないことがあります。
- 再生可能なファイルサイズの上限は512MBです。
- 同一ファイル内に音声/映像以外の情報(画像など)が同時に収録されているMP4ファイルの再生はできません。
- 2チャンネル以上のチャンネルを持つ音声データを含む映像ファイルは再生できません。
- 最大フォルダ階層: 8階層 / 1フォルダ内の最大ファイル数99(ファイル+フォルダ)最大フォルダ数: 99となります。(ルートフォルダは一つのフォルダとして数えられます。)
- フォルダやファイルリストに表示される順番はメディアに書き込まれた順となります。メディアに書き込む手順によってはお客様が予想している順とは異なった順で表示されることがあります。
- 正しい順番で表示させるにはファイルの先頭に“01～99”など番号を付けてフォルダに入れ、フォルダごと一度に書き込むことをおすすめします。メディア上で番号を編集しても表現される順番は変わりません。
- 著作権保護された動画ファイル(MP4)は再生できません。

動画ファイル(MP4)について

●フォルダ名／ファイル名について

- 動画ファイル(MP4)と認識し再生するファイルは拡張子“MP4”が付いたものだけです。
 - ※拡張子名は大文字でも小文字でもかまいません。
 - ※異なった拡張子を付けるとファイルを誤認識して再生してしまい、映像・音声が出ない可能性があります。
- 表示可能文字数は半角33文字となります。
- フォルダ名／ファイル名使用可能文字：A～Z(全角／半角)、0～9(全角／半角)、_(アンダースコア)、全角漢字(JIS 第1水準まで)、ひらがな、カタカナ(全角／半角)

再生可能なMP4ファイルについて

ビデオコーデック	ビットレート (bps)	フレームレート (fps)	解像度(最大)
MPEG4	216k～2.0Mbps	15、30	640×480
H.264	216k～2.0Mbps	15、30	640×480

※MPEG4(ビデオコーデック)の対応プロファイルはSimple Profile レベル3までです。

※ビットレートが低いと十分な画質を得られない場合があります。

※H.264(ビデオコーデック)の対応プロファイルは、Baseline Profile レベル2までです。

オーディオコーデック	ビットレート (bps)	サンプリングレート (kHz)
AAC-LC	8～128kbps	8、11.025、12、16、22.05、24、32、44.1、48
AAC-plus	8～48kbps	16、22.05、24、32、44.1、48

※ビットレートが低いと十分な音質を得られない場合があります。

上記仕様は動画再生を単体で行う前提でのものです。

案内、シミュレーション等他の機能と同時動作すると、映像や音声に乱れが生じる可能性があります。

上記仕様から外れたMP4ファイルを再生すると、再生できなかつたり音飛びやコマ落ちなどが起こる可能性があります。

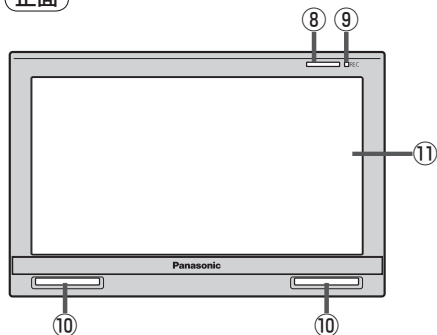
MP4ファイルの作成方法については各機器またはPC用アプリケーションの取扱説明書をご覧ください。

※動画ファイル(MP4)の作成方法、エンコーダソフトウェアなどによっては再生できなかつたり音とびやコマ落ちなどが起こることがあります。

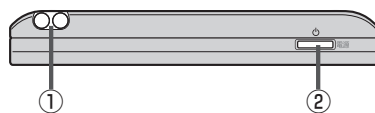
各部のなまえとはたらき

ナビゲーションについて

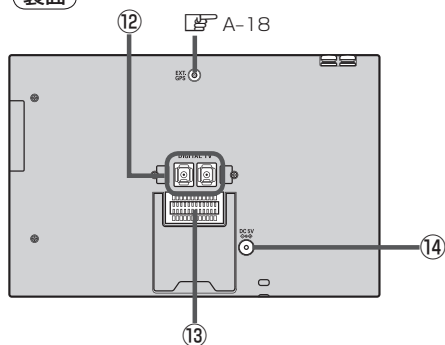
正面



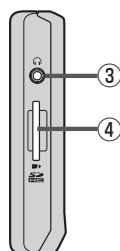
上面



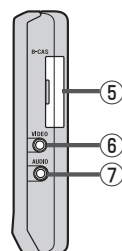
裏面



左側面

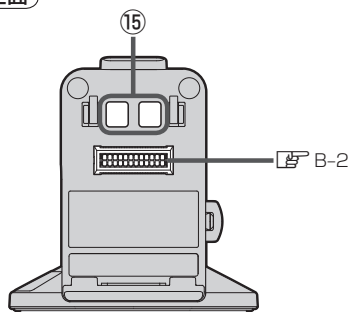


右側面

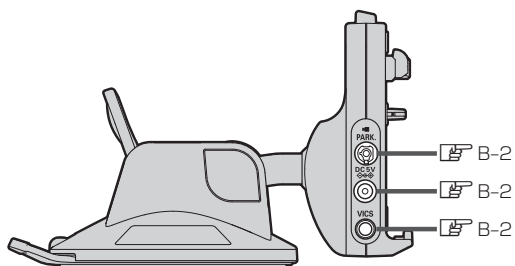


VICS内蔵車載用吸盤スタンドについて

正面




左側面



オーディオ
はじめに

〔動画ファイル(MP4)について〕／〔各部のなまえとはたらき〕

各部のなまえとはたらき

- ① **地デジ用ツインロッドアンテナ**
[図] I-8
- ② **電源**  ボタン
2秒以上押すと本機の電源を入れる／切ることができます。
[図] B-4
- ③ **ヘッドホン端子**
市販のヘッドホンを接続します。
[図] M-66
- ④ **SDカード挿入口**
[図] A-27
- ⑤ **miniB-CASカード挿入口**
[図] G-10
- ⑥ **映像端子**
市販のRCAコード(VIDEO用)で、テレビの映像入力端子につなぐときに使用します。
[図] M-66
- ⑦ **音声端子**
市販のRCAコード(AUDIO用)で、テレビやアンプなどの音声入力端子とつなぐときに使用します。
[図] M-66
- ⑧ **明るさセンサー受光部／リモコン受光部**
[別売] リモコン(CA-PRSD1D)
[図] 12、M-29、M-66
- ⑨ **RECランプ**
録画中は赤に点灯します。
- ⑩ **スピーカー**
- ⑪ **タッチパネル部(液晶ディスプレイ)**
- ⑫ **地上デジタルテレビ用フィルムアンテナ端子**
付属の地上デジタルテレビ用フィルムアンテナを接続します。
[図] 取付説明書 [フィルムアンテナ用]
- ⑬ **クレードル用ソケット**
付属のVICS内蔵車載用吸盤スタンドを接続します。
[図] 取付説明書 [スタンド用]
- ⑭ **DC入力5V端子**
付属のACアダプターを接続します。
[図] A-21
- ⑮ **地上デジタルテレビ用フィルムアンテナケーブル差し込み口**
VICS内蔵車載用吸盤スタンドを装着後、付属の地上デジタルテレビ用フィルムアンテナを接続します。
[図] 取付説明書 [フィルムアンテナ用]

はじめに

電源を入れる

1

電源 の を約2秒押し、電源を入れる。

: 「ピッ」という音が鳴り、本機の電源が入ります。

お知らせ

お車でご使用の場合、本機の電源を入れる前に付属のVICS内蔵車載用吸盤スタンドへ取り付けてください。

別紙 取付説明書 [スタンド用]

※起動画面が表示され前回電源を切る前に表示していたモード画面になります。



※家庭用電源(付属のACアダプター)を使用して電源を入れNAVIモード画面が表示された場合、画面に出るメッセージを確認し、**閉じる** をタッチしてください。

※電源を切るには、 B-4をご覧ください。

NAVIモードから他のモードに替える

1

AV をタッチする。

: AV 選択画面が表示されます。

(例)NAVIモード画面



AV 選択画面

操作したいモード(**音楽再生** / **テレビ視聴** / **録画番組再生** / **画像再生** / **動画再生**) を選択しタッチする。



操作したいモードに替える

1 下記に従って操作してください。

■ AV選択画面が表示されている場合

① 操作したいモード(音楽再生 / テレビ視聴 / 録画番組再生 / 画像再生 / 動画再生)を選択しタッチする。

: 選択したモード画面に替わります。



■ 音楽再生 / 録画リスト画面を選択している場合

① **AV** をタッチする。

: AV 選択画面が表示されます。

② 操作したいモード(音楽再生 / テレビ視聴 / 録画番組再生 / 画像再生 / 動画再生)を選択しタッチする。

: 選択したモード画面に替わります。

■ テレビ視聴 / 録画番組再生 / 画像再生 / 動画再生画面を選択している場合

① 画面をタッチし、**AV** をタッチする。

: AV 選択画面が表示されます。

② 操作したいモード(音楽再生 / テレビ視聴 / 録画番組再生 / 画像再生 / 動画再生)を選択しタッチする。

: 選択したモード画面に替わります。

AVモードを終了する

1

■ 音楽再生／録画リスト画面を選択している場合

① **AVオフ** をタッチする。

：AVモードを終了し現在の地図画面が表示されます。

(例)音楽再生画面



■ テレビ視聴／録画番組再生／画像再生／動画再生画面を選択している場合

① 画面をタッチし、**AVオフ** をタッチする。

：AVモードを終了し現在の地図画面が表示されます。

(例)テレビ視聴画面



■ 音声はそのままNAVI画面にしている場合

① **AV** をタッチする。

：選択しているモードが表示されます。

② **AVオフ** をタッチする。

：AVモードを終了し現在の地図画面が表示されます。

※操作ボタンが表示されていない場合は画面をタッチして操作ボタンを表示させてください。



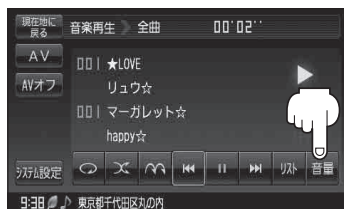
音量調整する

1 各モードで音量調整する。

■ 音楽再生画面の場合

① **音量** をタッチする。

：現在の大きさを示す音量表示(0～15)が表示されます。



■ テレビ視聴／録画番組再生／動画再生画面の場合

① 画面をタッチし、**音量** をタッチする。

：現在の大きさを示す音量表示(0～15)が表示されます。

(例)テレビ視聴画面



2 **-** / **+** をタッチし、好みの音量(音量減／音量増)に調整する。



お知らせ

- 約3秒間、なにも操作しなかった場合／画面をタッチした場合、音量表示は消えます。
- **音量** は、テレビ視聴モードではテレビ視聴中、ワンセグ録画中、録画番組再生モードでは録画番組再生中に表示されます。

音量を一時的に消す

1

各モードで音量を一時的に消す。

■ 音楽再生画面の場合

① **音量** をタッチする。：音量表示とともに**消音**が表示されます。

■ テレビ視聴／録画番組再生／動画再生画面の場合

① 画面をタッチし、**音量** をタッチする。：音量表示とともに**消音**が表示されます。

(例)テレビ視聴画面



2

消音 をタッチする。

：音声が消えます。

※ 音量表示とともに**消**が表示されます。

■ 消した音声を出す場合

① もう一度**消音**をタッチするか**−**／**+**をタッチする。

：音声が出るようになります。



AV 同時動作を止める

NAVI 画面を表示させたとき、音楽再生／テレビ視聴／録画番組再生／画像再生／動画再生モードを停止することができます。

1 AV 選択画面を表示する。

※すでに AV 選択画面が表示されている場合は、下記手順 **2** へ進んでください。

■ 音楽再生画面／録画リスト画面を選択している場合

① **AV** をタッチする。

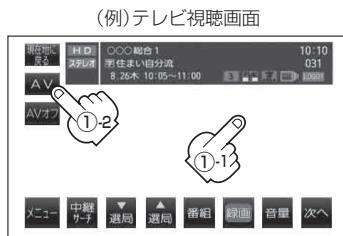
： AV 選択画面が表示されます。



■ テレビ視聴／録画番組再生／画像再生／動画再生画面を選択している場合

① 画面をタッチし、**AV** をタッチする。

： AV 選択画面が表示されます。



お知らせ 音声はそのまま NAVI 画面を表示している場合は **AV** をタッチすると選択しているモードに切り替わるため、上記手順に従って操作してください。

2 ナビ中の AV 同時動作 **しない** をタッチする。

※メッセージが表示されるので、メッセージを確認し **はい** をタッチする。

： 地図画面を表示させたとき AV 機能は停止するようになります。



AV 同時動作をする

上記手順 **1** に従って操作し、**する** をタッチする。

※メッセージが表示されるので、メッセージを確認し **はい** をタッチする。



SDカードの初期化をする

付属のACアダプターを使用時、SDカードを初期化することができます。
※付属のシガーライターコード(12V車対応)使用時は、初期化をすることができません。

本機は32GBまでのSDカードに対応しています。

※SDカードの抜き差しは、必ず電源を切った状態で行ってください。

オーディオ
はじめに

「AV同時操作を止める」／「SDカードの初期化をする」

1 SDカードを差し込み、電源を入れる。

☞ 「SDカードを入れる／取り出す」A-27

☞ 「電源を入れる」G-15

2 初期化をする。

■ 録画番組再生画面を表示している場合

：録画再生リスト画面(挿入されているSDカードにある録画ファイルの一覧)が表示されます。

お知らせ 前回このモードで再生したSDカードが差し込まれている場合、再生画面が表示されSDカード内の録画ファイルが再生されます。

■ NAVI／音楽再生画面を表示している場合

① AV をタッチする。

：AV選択画面が表示されます。

② 録画番組再生 をタッチする。

：録画再生リスト画面(挿入されているSDカードにある録画ファイルの一覧)が表示されます。

■ テレビ視聴／画像再生／動画再生画面を表示している場合

① 画面をタッチし、AV をタッチする。

：AV選択画面が表示されます。

② 録画番組再生 をタッチする。

：録画再生リスト画面(挿入されているSDカードにある録画ファイルの一覧)が表示されます。

(例)音楽再生画面



(例)テレビ視聴画面



AV選択画面

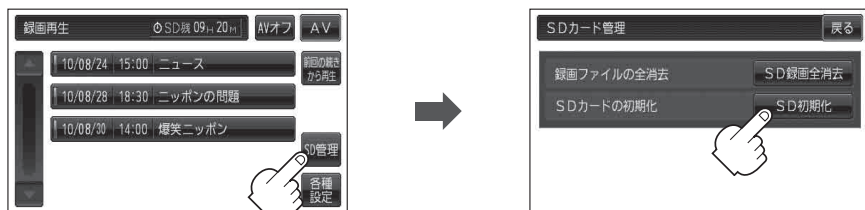


SDカードの初期化をする

3

SD管理 → **SD初期化** をタッチする。

：“メッセージが表示されるので **はい** をタッチします。再度メッセージが表示されるので **はい** をタッチすると、SDカードを初期化(フォーマット)します。



お願い

初期化中は絶対にSDカードを抜いたり、本機の電源を切ったり、車のキースイッチをOFFにしないでください。SDカード自体を破壊する場合があります。

お知らせ

- 再生中の画面が表示されている場合、画面をタッチして操作ボタンを表示させ、**戻る** をタッチすると、録画再生リスト画面に替わります。
- 録画再生詳細画面([**替**] J-4)が表示されている場合、**戻る** をタッチすると、録画再生リスト画面に替わります。

お知らせ

- 本機で初期化した場合、SDカードに「SD_VIDEO」フォルダが作成されます。
- SDカードを初期化すると、ワンセグ録画以外で使用するファイルも消去されます。
※誤消去防止スイッチがLOCK側になっているときは、初期化されません。
- 初期化で“はい”を選択すると、SDカード内のファイルは消去され、二度と復帰しません。

システム設定をする

AVモード画面で、画面の明るさ設定／操作設定／音声割込／映像入力設定／AV音声出力設定／初期化を行うことができます。

オーディオ
はじめに

「SDカードの初期化をする」／「システム設定をする」

1 各モードから表示させる。

■ 音楽再生画面を選択している場合

① **システム設定** をタッチする。

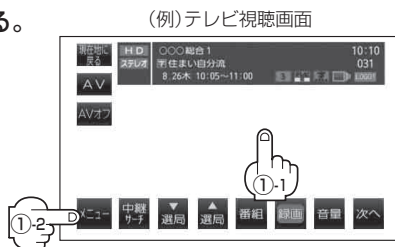
：システム設定画面が表示されます。



■ テレビ視聴画面を選択している場合

① 画面をタッチし、**メニュー** をタッチする。

：メニュー画面が表示されます。



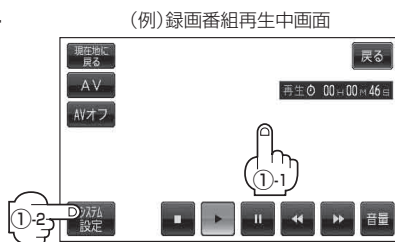
② **設定** → **システム設定** をタッチする。

：システム設定画面が表示されます。

■ 録画番組再生／画像再生／動画再生画面を選択している場合

① 画面をタッチし、**システム設定** をタッチする。

：システム設定画面が表示されます。

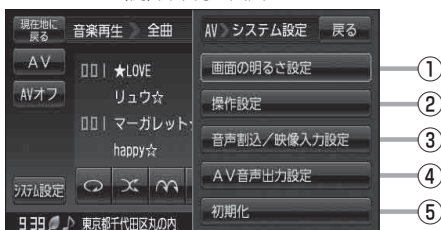


お知らせ

録画番組再生で、録画再生リスト画面(Ⓛ J-3)または録画再生詳細画面(Ⓛ J-4)表示中は、システム設定を行うことはできません。

2 それぞれのページを参考に設定する。

(例) 音楽再生画面



① 画面の明るさ設定 ボタン

☞ 「明るさを調整する」M-3

※現在のモード画面の明るさ設定を変更します。

② 操作設定 ボタン

☞ 「キー操作音の設定をする」M-5

☞ 「カーソル表示を変える」M-6

☞ 「50音入力方式設定をする」M-7

※カーソル表示、50音入力方式設定を変更した場合は他のモードにも反映されます。

③ 音声割込/映像入力設定 ボタン

☞ 「案内音声割込設定をする」M-8

☞ 「カメラ入力切り替えの設定をする」M-10

☞ 「ビデオ入力切り替えの設定をする」M-19

※設定変更後、他のモードにも反映されます。

④ AV音声出力設定 ボタン

☞ 「FMトランスミッターを設定する」M-25

※設定変更後、他のモードにも反映されます。

⑤ 初期化 ボタン

☞ 「データを初期化(消去)する」M-28

※他のモードにも反映されます。