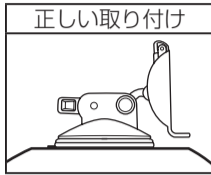


## 取り付け位置／取り付け寸法について

### ■ 取り付け位置について

- 必ず指定のスタンドを使用してください。
- 吸盤スタンドを取り付ける前に、取り付ける位置を決めてください。
- 本体の取り付けには下記サイズ(■本体の取り付け寸法について)の取り付けスペースが必要です。
- エアバッグが装着されている車両に取り付ける場合は、絶対にエアバッグのカバー部分および作動時の妨げになる場所には取り付けないでください。  
(取り付け位置の安全性を考慮し、販売店またはカーディーラーにご相談の上、取り付け位置を決めてください。)
- フロントガラスには取り付けないでください。
- 吸盤スタンドおよび取付用シートの貼り付け位置はダッシュボード上の凹凸のない平らな面をお選びください。また、吸盤スタンドをダッシュボード上に軽く置いたときに吸盤の外周がダッシュボードと均等に密着し、すき間のないことを確認してください。
- 下記のような場所には絶対に取り付けないでください。  
吸盤スタンドが外れ落下するおそれがあります。



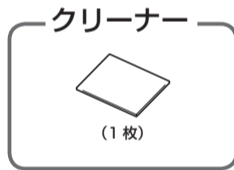
取り付け面が密着しない曲面	傾いた面	不安定な面	垂直な面

※定期的に貼り付け状態を確認してください。

- ダッシュボード上の凹凸により十分な貼り付け強度が得られない場合は、再度平らな場所へ貼り付けてください。
- 吸盤スタンドを取り付ける際、吸盤と貼り付け面にすき間がないことを確認してください。
- 取り付け面を付属のクリーナーできれいに拭いてください。
- ダッシュボードが柔らかい材質、布、皮製の場合、取り付けできません。
- 取り外しの際、使用環境により吸着力が大きくなる場合がありますので、その場合は吸盤スタンドのツバをゆっくり持ち上げて取り外してください。
- 取り外し後は汚れを取り除き、付属の保護用シートを取り付けて保管してください。
- GPSの電波を受信する／GPS情報の確認につきましては、別冊の取扱説明書「GPS衛星の電波受信と測位」／「GPS情報を見る」をご覧ください。ワンセグ受信につきましては、別冊の取扱説明書「テレビ視聴」をご覧ください。

### ■ 取付用シートやコードクリップの貼り付けについて

- 取付用シートやクリップなどの貼り付け場所は必ず付属のクリーナーできれいに拭き、ホコリや油分などを取り除き、完全に乾燥させてから貼り付けてください。車によってはクリーナーでダッシュボードが変色する場合があります。あらかじめ目立たない部分で試してからご使用ください。変色した場合は、付属のクリーナーを使用せず、水にひたした布(毛羽立たない素材など)を固くしぼって拭いてください。
- 貼り付けは1回のみです。貼り直すと変形したり粘着力が弱くなります。また、取付用シートの周囲にすき間が無いように貼り付けてください。
- 気温が低い(20度以下)の場合は、車内ヒーターで車内を暖めてください。
- 取付用シートの粘着面全体を上からしっかりと押さえて貼り付けてください。外周だけでなく中央部分の貼り付けが弱くても吸盤スタンドが脱落する場合があります。
- 取付用シートを貼り付けた直後は接着力が弱いので、必ず6時間以上、取付用シートをみの状態で放置してください。
- ダッシュボードからはがす場合、強力な粘着テープを使用しているため、ダッシュボードを傷めたり、破れたりすることがあります。

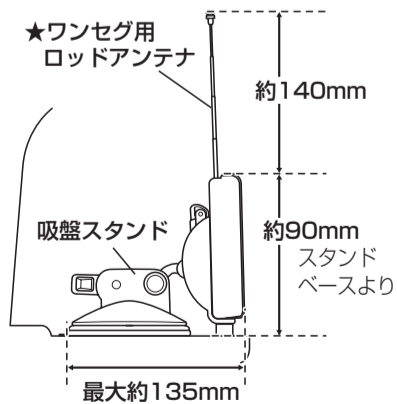
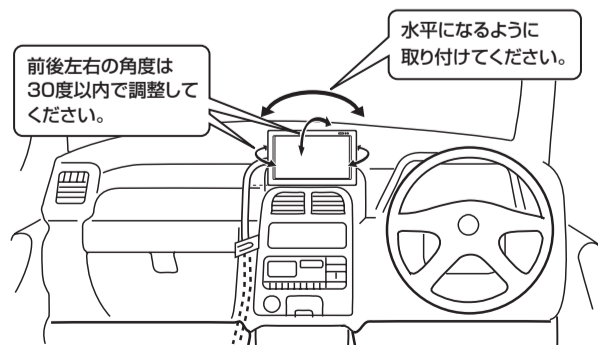


### ■ 本体の取り付け寸法について

### ■ 取り付け角度について

### ■ 本体の取り付け寸法について

付属の吸盤スタンドを使用して、ナビ本体をしっかり固定してください。  
自律航法の誤差を少なくするため前後左右の角度は30度以内で調整してください。



★印…取り付けの場合は、ワンセグ用ロッドアンテナをまっすぐ上へのぼしてフロントガラスに当たらないことを確認してください。

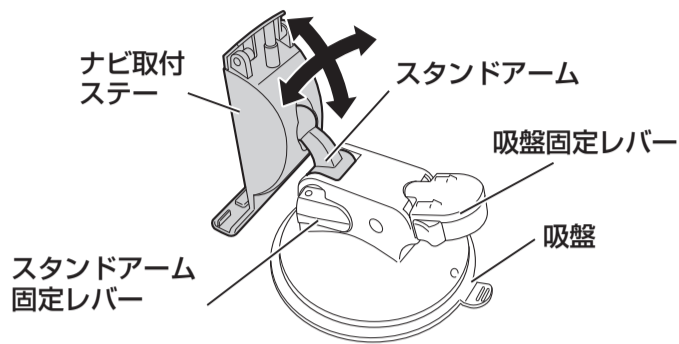
## 吸盤スタンドの取り付けかた(1)

※取り付け作業前に「吸盤タイプ車載用取付キット一式」を準備してください。

### 手順1. ナビ取付ステーとスタンドアームの角度調整をする

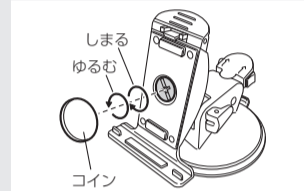
※このイラストは角度調整をイメージさせるための一例です。

#### ① ナビ取付ステーの角度を調整する。

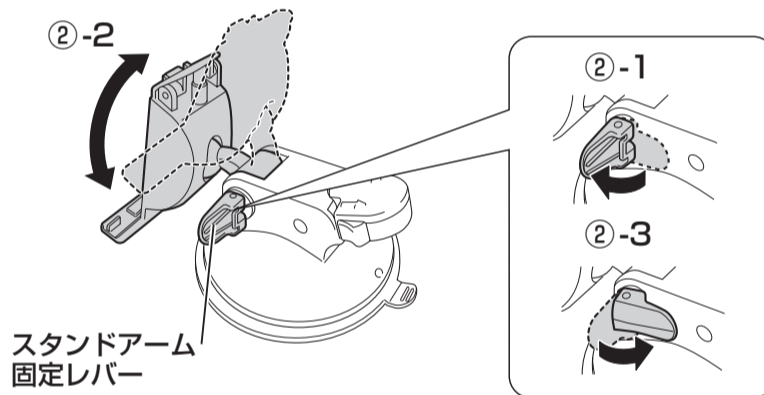


ナビ取付ステーはスタンドアームに対して自由な方向に動かせます。動きが固すぎる／固定具合が弱すぎる場合は、下記のように正面のネジで調整してください。

※ナビゲーションを取り付けて使用中、ゆるまない程度に動きが固めの状態にしてください。

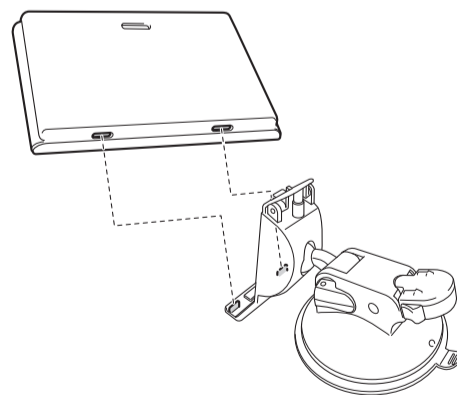


#### ② スタンドアーム固定レバーを起こして、スタンドアームとナビ取付ステーの上下位置を調整し、スタンドアーム固定レバーを倒して固定する。



### 手順2. ナビ取付ステーに本体を取り付ける

#### ① 本体下面の2ヶ所のくぼみとナビ取付ステーの2ヶ所の突起を合わせてはめ込む。



#### ② 本体上部をナビ取付ステー側に「カチッ」と音がするまではめ込む。

