

ナビゲーションの取り付け位置について

国土交通省の定める安全基準※に適合させるため、運転者の視界を妨げないように「前方視界基準」(下記)に従って取り付けてください。

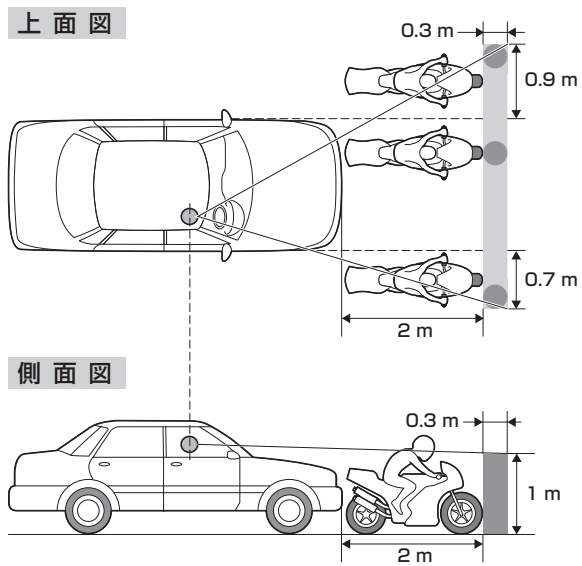
※道路運送車両の保安基準 第21条(運転者席)、細目告示 第27条 および 別添29

前方視界基準

- 対象車種
専ら乗用の用に供する自動車
(乗車定員11人以上のものを除く。)
車両総重量が3.5トン以下の貨物自動車

- 基準概要
自動車の前方2 mにある高さ1 m、
直径0.3 mの円柱(6歳児を模したもの)
を鏡等を用いず直接視認できること。

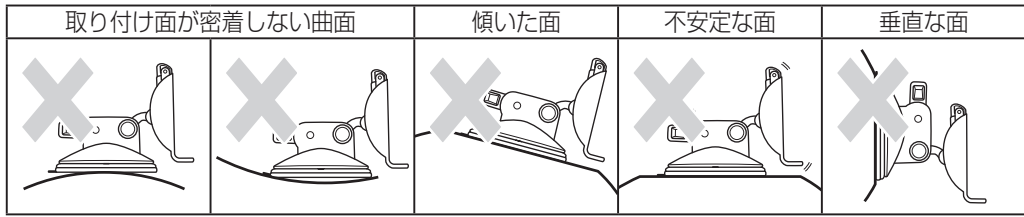
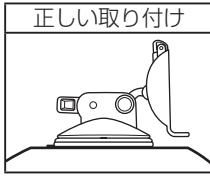
- 図は右ハンドル車の例です。
左ハンドルの場合は、左右逆になります。



取り付け位置／取り付け寸法について

■ 取り付け位置について

- ナビゲーション本体の取り付けには下記サイズ(■ナビゲーション本体の取り付け寸法について)の取り付けスペースが必要です。
- エアバッグが装着されている車両に取り付ける場合は、絶対にエアバッグのカバー部分および作動時の妨げになる場所には取り付けないでください。
(取り付け位置の安全性を考慮し、販売店またはカーディーラーにご相談の上、取り付け位置を決めてください。)
- 吸盤スタンドおよび取付用シートの貼り付け位置はダッシュボード上の凹凸のない平らな面をお選びください。また、吸盤スタンドをダッシュボード上に軽く置いたときに吸盤の外周がダッシュボードと均等に密着し、すき間がないことを確認してください。
- 下記のような場所には絶対に取り付けないでください。
吸盤スタンドが外れ落下するおそれがあります。

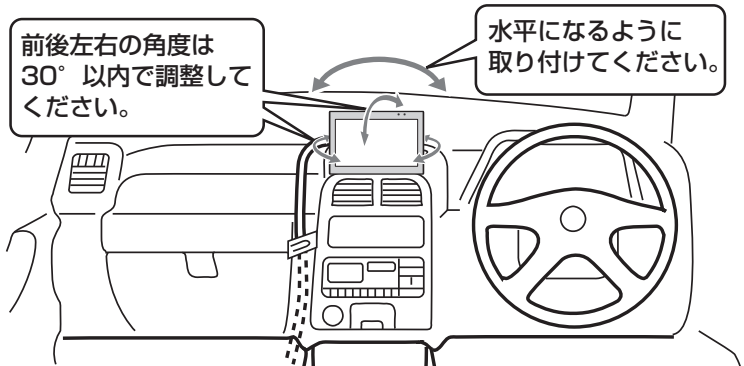


※定期的に貼り付け状態を確認してください。

- ダッシュボード上の凹凸により十分な貼り付け強度が得られない場合は、再度平らな場所へ貼り付けてください。
- 吸盤スタンドを取り付ける際、吸盤と貼り付け面にすき間がないことを確認してください。

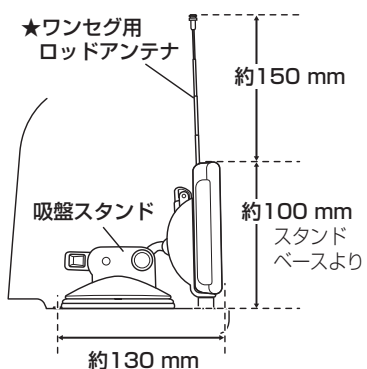
■ 取り付け角度について

付属の吸盤スタンドを使用して、ナビゲーション本体をしっかりと固定してください。
自律航法の誤差を少なくするため前後左右の角度は30°以内で調整してください。



■ ナビゲーション本体の取り付け寸法について

- ★印…取り付けの場合は、ワンセグ用ロッドアンテナをまっすぐ上へのぼしてフロントガラスに当たらないことを確認してください。



吸盤スタンドの取り付け方法につきましては裏面の

「吸盤スタンドの取り付けかた」をご覧ください。