

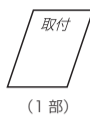


## 取付説明書 [配線用]

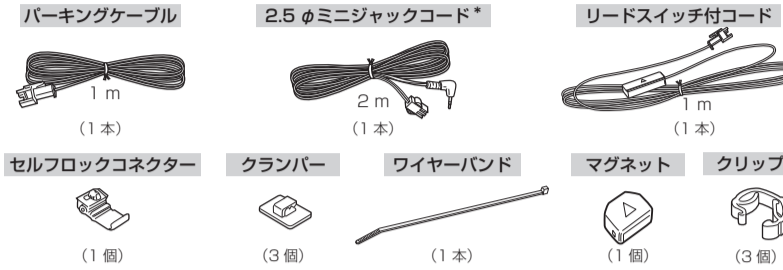
SSDポータブルカーナビゲーション  
パーキングブレーキ接続ケーブル (オートマチック車シフトレバー取付)

## 内容物の確認

取付説明書 [配線用]



パーキングブレーキ接続ケーブル(オートマチック車シフトレバー取付)



※ 本書に記載の寸法は、おおよその数値です。  
 ※ 本書でのイラストはイメージであり、実際と異なる場合があります。  
 ※ 印…2.5φミニジャックコードとシガーライターコード(12V車対応)は、クリップで束ねられた状態で梱包されています。(クリップ3個のうち1個は束ねるために使用しています。)



取り付けの前に、別冊の取扱説明書の「安全上のご注意」(A-2)を必ずお読みください。

作業が困難な場合は、本機または車をお買い上げの販売店や最寄りのカー用品専門店にお問い合わせください。(作業工賃が発生した場合は、お客様のご負担となりますのでご了承ください。)

SSDとはSolid State Device(ソリッドステートデバイス)の略で、地図データの記録媒体として(大容量)フラッシュメモリーを使用したものです。

パナソニック株式会社  
 オートモーティブシステムズ社  
 〒224-8520 横浜市都筑区池辺町4261番地

© Panasonic Corporation 2012  
 Printed in China

HDQG1004010  
 YEFM0600061 R0812-0

## 安全上のご注意 必ずお守りください

人への危害、財産の損害を防止するため、必ずお守りいただくことを説明しています。  
 ■ 誤った使い方をしたときに生じる危害や損害の程度を区分して、説明しています。

**警告** 「死亡や重傷を負うおそれがある内容」です。

**注意** 「軽傷を負うことや、財産の損害が発生するおそれがある内容」です。

■ お守りいただく内容を次の図記号で説明しています。(次は図記号の例です)

してはいいけない内容です。

実行しなければならない内容です。

### 警告

**分解や改造をしない**  
 交通事故や火災、感電、故障の原因になります。  
**分解禁止**

**クランパーなどの小物部品は、乳幼児の手の届くところに置かない**  
 誤って、飲み込むおそれがあります。万一飲み込んだと思われるときは、すぐに医師にご相談ください。

**説明書に従って、正しく取り付けや配線をする**  
 火災や故障の原因になります。  
 ● 作業が困難な場合は、お買い上げの販売店(専門業者)へご依頼ください。  
 ● 配線タイプを取り付ける場合は、専門技術と経験が必要ですので、お買い上げの販売店(専門業者)へご依頼ください。

**コード類は、運転を妨げないように引き回す**  
 ステアリング・シフトレバー・ブレーキペダルなどに巻きつくと、交通事故の原因になります。

### 注意

**コードを破損しない**  
 断線やショートによる火災や感電、故障の原因になります。  
 ● 傷つける、無理に引っ張る、折り曲げる、ねじる、加工する、重いものを載せる、熱器具へ近づける、車の金属部や高温部に接触させるなどしないでください。  
 ● 車体やねじ・可動部(シートレールなど)へ挟み込まないように、引き回してください。  
 ● ドライバーなどの先で押し込まないでください。

**必ず、付属品や指定の部品を使用する**  
 機器の損傷や確実に固定できず、事故や故障、火災の原因になります。

## パーキングブレーキの接続方法について

本機はお客様の安全を守るため、走行中の操作を制限しています。停車しているかどうかを確認し、制限を解除するためにパーキングブレーキ接続ケーブルを正しく接続する必要があります。

※パーキングブレーキ接続ケーブルの接続は、マグネットを使用する方法とパーキングケーブルを車のパーキングブレーキに配線する方法があり、どちらか一つを接続してください。  
 ※車のシフトタイプ(オートマチック車/マニュアル車)によって右記表のように接続方法が異なります。

接続方法	配線タイプ	マグネットタイプ
車のシフトタイプ		
オートマチック車 (コラムシフト車を含む)	○	○*
マニュアル車	○	×

○：接続可能 ×：接続不可  
 ★印…取り付け状態において、リードスイッチ付コードのスイッチと、マグネットの距離が3mm以上離れる場合は、配線タイプの方法で接続してください。

- お知らせ**
- パーキングブレーキ接続ケーブルを正しく接続していない場合は、停車中でも走行中と同様に操作が制限されます。
  - リードスイッチ付コードのスイッチ部分に強い衝撃を加えないでください。
  - マグネット/リードスイッチ付コードのスイッチ部分に、水分などがつかないようにしてください。
  - マグネットは磁気を帯びていますので、時計や磁気カードなどを近づけないでください。
  - マグネットタイプで接続する場合、車種によっては、取り付けられない場合があります。そのときは下記「」「」[配線タイプの場合]の方法で取り付けいただくかお買い上げの販売店またはカー用品専門店にご相談ください。

## パーキングブレーキ接続ケーブルを接続する(1)

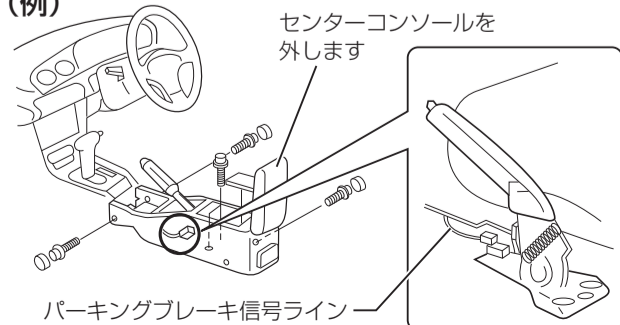
### 手順1. 配線をする前に

#### ■ 配線タイプの場合

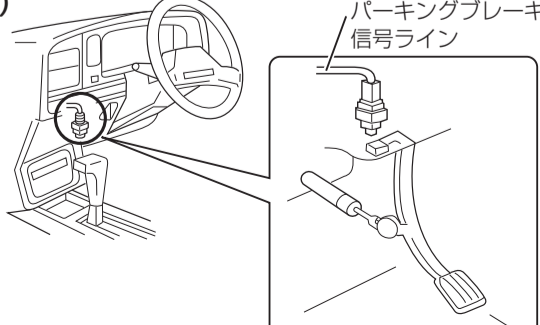
下記付属品を準備してください。



#### ●パーキングブレーキがハンドブレーキの場合(例)



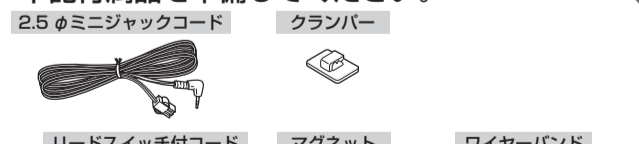
#### ●パーキングブレーキがフットブレーキの場合(例)



※車種によって異なります。詳しくは、お車をお買い上げの販売店またはカー用品専門店にご相談ください。

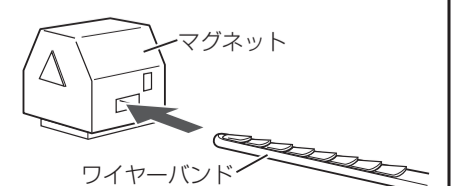
#### ■ マグネットタイプの場合

下記付属品を準備してください。



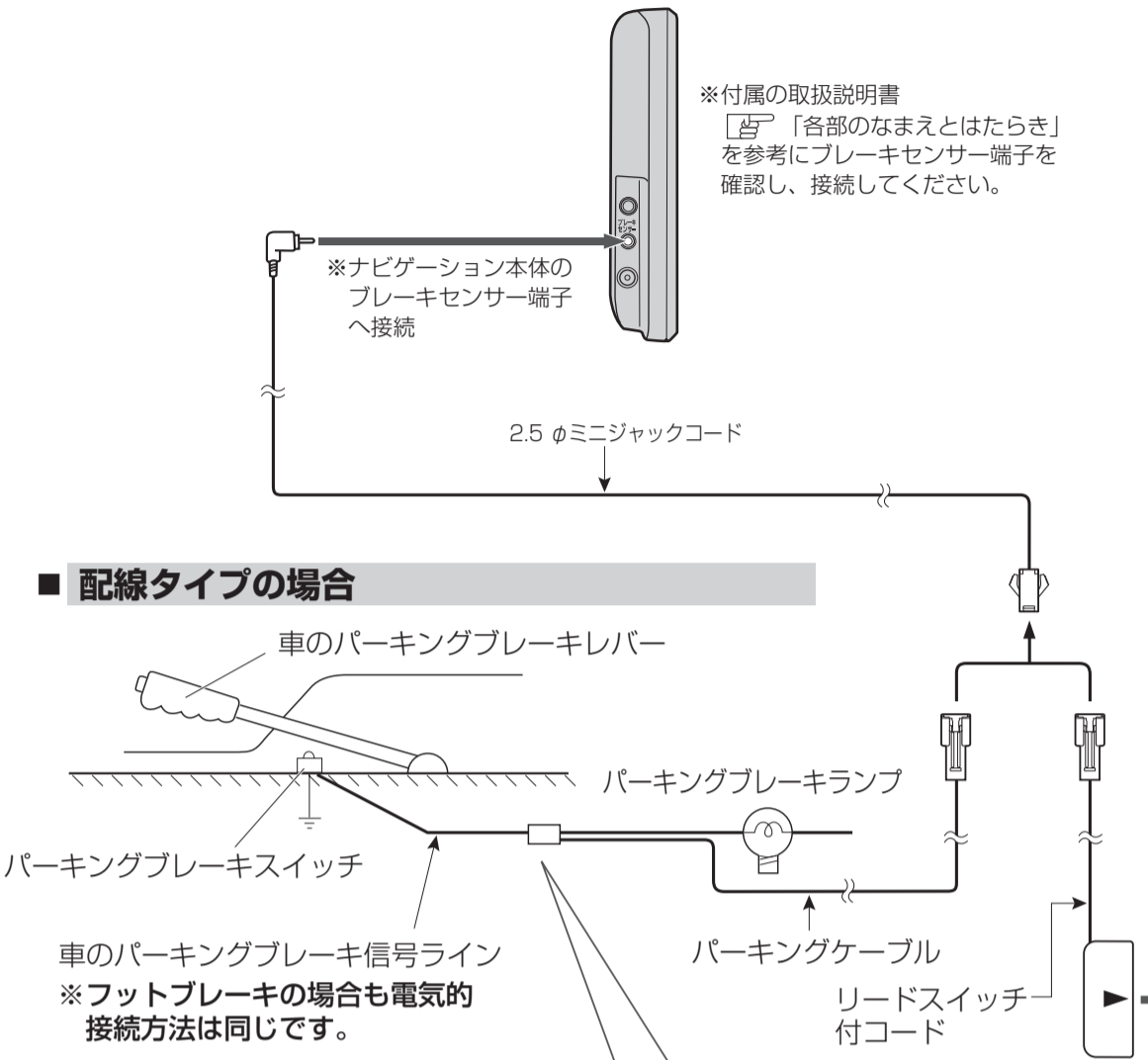
※リードスイッチ付コードのスイッチと、マグネットの距離が3mm以上離れる場合は、「」[配線タイプの場合] (上記の方法で接続してください)。

① マグネットにワイヤーバンドをとおす。

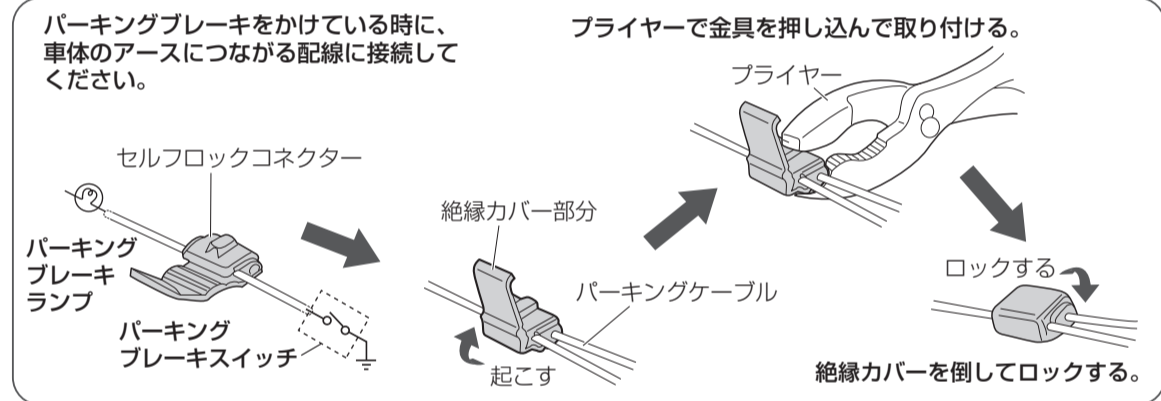


# パーキングブレーキ接続ケーブルを接続する(2)

## 手順2. 配線する



### ■ 配線タイプの場合

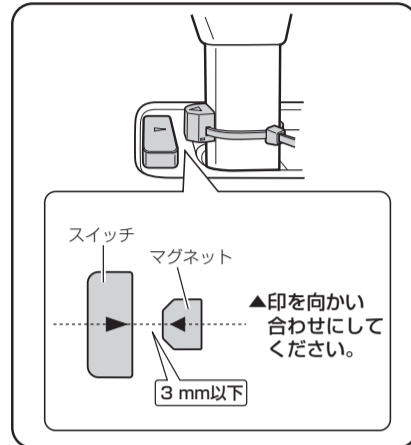


### ■ マグネットタイプの場合

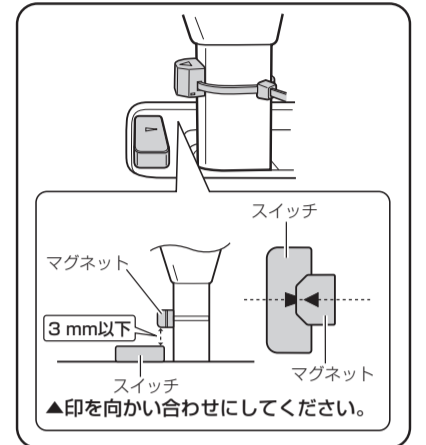
※車のシフトレバーをパーキング (P) の位置にしてから取り付けてください。

#### ① マグネットとスイッチの取り付け位置について

##### □ シフトレバーの下側に取り付けるとき



##### □ シフトレバーの上側に取り付けるとき

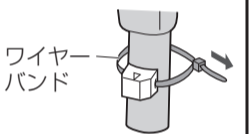


#### ② シフトレバーをパーキング (P) の位置にし、マグネットのはくり紙をはがしてシフトレバーに貼り付ける。



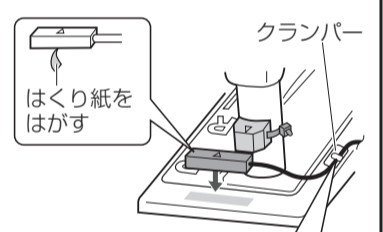
#### ③ マグネットにとおしているワイヤーバンドでしっかりと締める。

※締めたあと、ワイヤーバンドが長すぎた場合は、はさみなどで切ってください。



#### ④ スイッチのはくり紙をはがし、マグネットの▲印とスイッチの▲印が向かい合わせになるように貼り付ける。

※マグネットとスイッチの間隔は3mm以下になるように貼り付けてください。



※必ずクランパーで留めてください。



## 接続確認について

車に取り付け後、ナビゲーション本体の車両センサーで、パーキングブレーキ接続ケーブルが正しく配線されているか確認してください。

- ① 車のパーキングブレーキをかける。
- ② **メニュー** → **情報** をタッチする。
- ③ **車両センサー** をタッチする。
- ④ 接続確認画面で、パーキングブレーキが "ON" になっていることを確認する。  
※ "OFF" になっているときは、車のパーキングブレーキをかけているか、またはそれぞれの配線方法が正しく配線されているか再度確認してください。
- ⑤ **現在地に戻る** をタッチする。  
: 現在地の地図画面に戻ります。

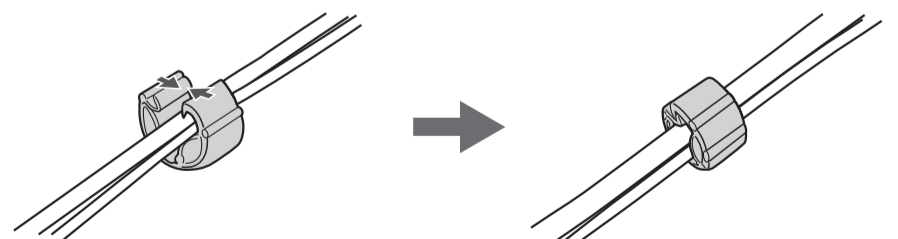
## クリップの取り付け／取り外しかた

シガーライターコード (12V車対応) と 2.5φミニジャックコード／パーキングケーブル／リードスイッチ付コードを束ねる場合、付属のクリップを使用して束ねてください。



### 取り付けの場合

クリップにシガーライターコード (12V車対応) と 2.5φミニジャックコード／パーキングケーブル／リードスイッチ付コードを入れ、"カチッ" と音がするまでクリップの両側を内側に押しってください。



### 取り外す場合

クリップの合わせ面に爪を引っかけて、外側に開いてください。

