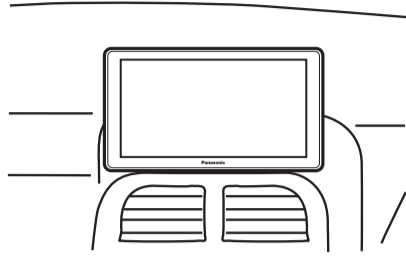


手順7. ナビゲーション本体を取り付ける

- ① 手順2(裏面)を参考にナビゲーション本体をナビ取付ステーに取り付ける。

※吸盤スタンドのスタンドアーム固定レバーはしっかり倒してください。固定が弱いと、車の振動などでレバーがゆるみ、ナビゲーション本体の取り付け角度が変わるおそれがあり危険です。

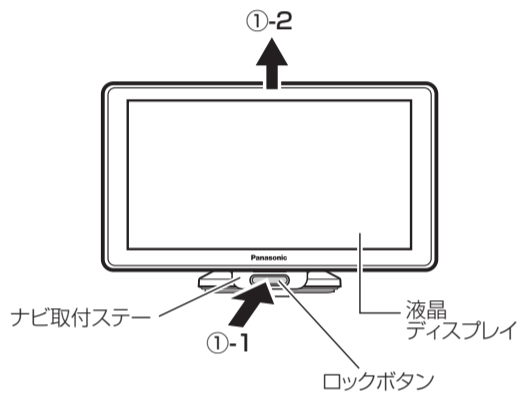


お願い 吸盤スタンド各部のゆるみ、吸盤がはがれそうになっていないかなど、定期的に点検してください。

取り外しかたについて

■ ナビゲーション本体をナビ取付ステーから外す場合

- ① ナビ取付ステーのロックボタンを押しながらナビゲーション本体を上向きにスライドさせる。



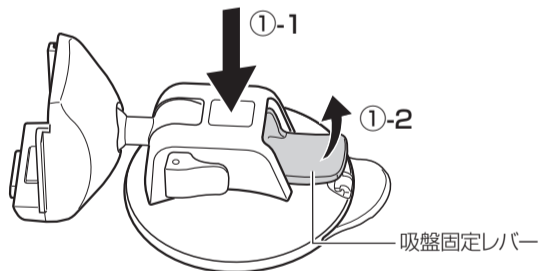
お願い 液晶ディスプレイを持って、ナビゲーション本体を取り付けたり、取り外したりしないでください。

■ 吸盤スタンドをダッシュボードから外す場合

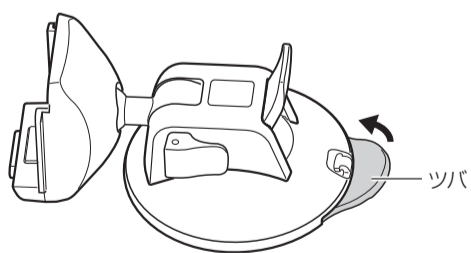
※吸盤スタンドを外す前に、吸盤スタンド後方に取り付けられている落下防止用品のストラップを外してください。

- ① 吸盤スタンドを押したまま吸盤固定レバーを持ち上げる。

お願い 吸盤固定レバーを持ち上げる際、指をはさまないようにご注意ください。

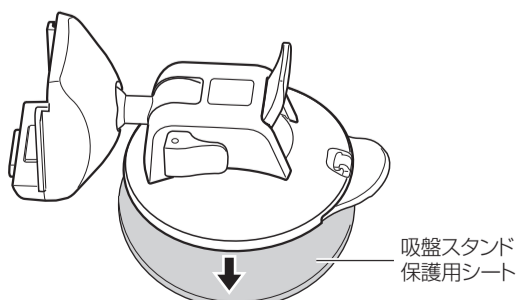


- ② 吸盤後方のツバ部分を持って吸盤スタンドを持ち上げゆっくりとはがす。



- ③ 吸盤スタンドを取り外した後、吸盤スタンド保護用シートに貼り付ける。

※取り外し後は、吸盤面へのホコリの付着を防ぐため、吸盤面に吸盤スタンド保護用シートを貼り付けてください。



コードクリップの取り付け／取り外しかた

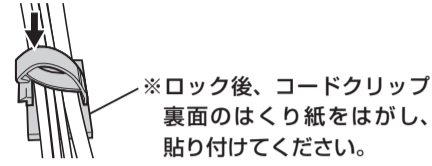
コードを束ねるときに付属のコードクリップを使用して束ねてください。

コードクリップ



■ 取り付ける場合

- ① コードをコードクリップに入れ、“カチッ”と音がするまで押しつけてロックする。



■ 取り外す場合

- ① 下記イラストのようにスライドさせて、ロックを解除する。

