

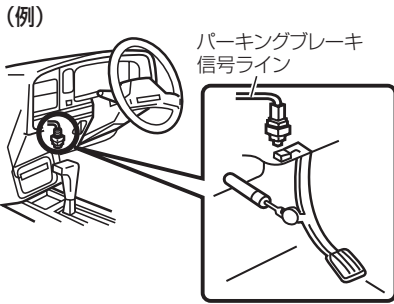
パーキングブレーキ接続ケーブルを使用する場合

※ GPS衛星からの情報と自律航法による走行／停車判定方法で使用する場合は、パーキングブレーキ接続ケーブルの接続は不要です。

お願い パーキングブレーキ接続ケーブルを接続するときは、パーキングブレーキをかけて、エンジンを切って行ってください。

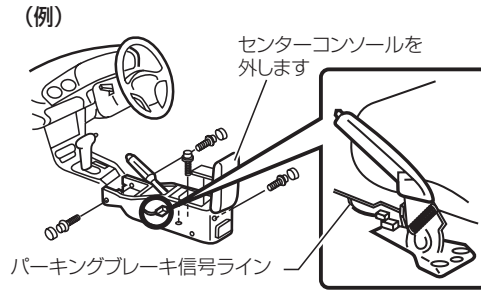
手順 1. パーキングブレーキ信号ラインの位置を確認する

■ パーキングブレーキがフットブレーキの場合

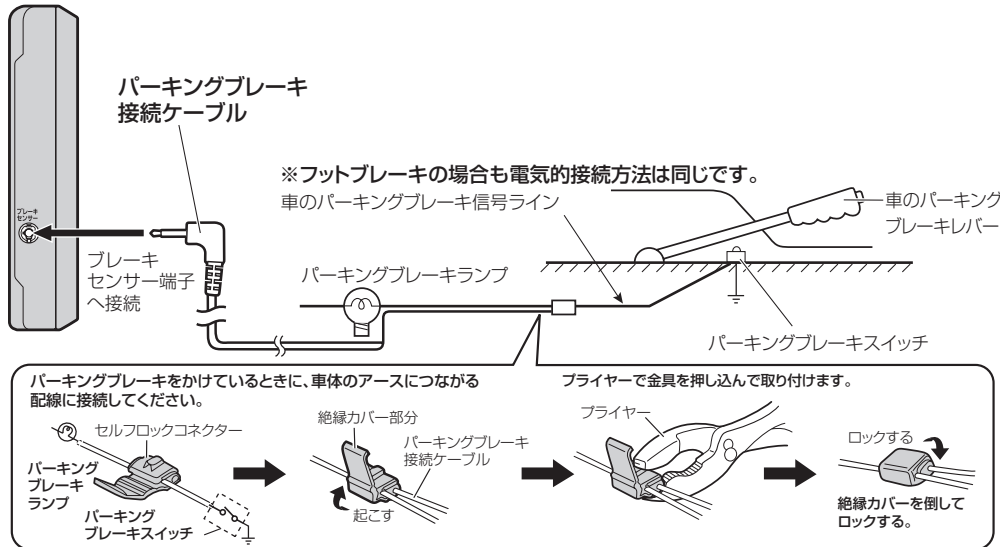


※車種によって異なります。詳しくは、最寄りのカーディーラーにお問い合わせください。

■ パーキングブレーキがハンドブレーキの場合



手順 2. 配線する



※接続位置は一例で記載しています。付属の取扱説明書 [取] 「各部のなまえとはたらき」を参考にブレーキセンサー端子をご確認し、接続してください。

配線の接続を確認する

パーキングブレーキ接続ケーブルとシガーライターコード(12 V / 24 V車対応)を接続後、パーキングブレーキ接続ケーブルが正しく接続されているか確認してください。

[取] 取扱説明書「走行状態を確認する」

- ① 車を安全な場所に停車した状態で、車のパーキングブレーキをかける。
- ② 本機が車動作になっていることを確認し、**メニュー** → **情報** → **車両センサー** をタッチする。
：車両センサー画面が表示されます。
- ③ 走行状態(パーキングブレーキ)が“停車”になっていることを確認する。
※パーキングブレーキを解除すると走行状態(パーキングブレーキ)が“走行”になることを確認してください。

お願い 車が停車した状態でも、車両センサーの表示が“走行”になっているときは、車のパーキングブレーキをかけているか、またはパーキングブレーキ接続ケーブルが正しく接続されているか再度確認してください。

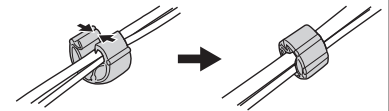
- お願い**
- エンジンを切ってもカーシガーライターの電源が切れない場合は、差し込んでいるシガーライターコード(12 V / 24 V車対応)を外してください。
 - シガーライターコード(12 V / 24 V車対応)のプラグは確実に差し込んでください。

クリップの取り付け／取り外し

シガーライターコード(12 V / 24 V車対応)とパーキングブレーキ接続ケーブルを束ねる場合、付属のクリップを使用して束ねてください。

■ 取り付ける場合

- ① クリップにシガーライターコード(12 V / 24 V車対応)とパーキングブレーキ接続ケーブルを入れ、“カチッ”と音がするまでクリップの両側を内側に押す。



■ 取り外す場合

- ① クリップの合わせ面に爪を引っかけて、外側に開く。

