

VICS アンテナの取り付けについて

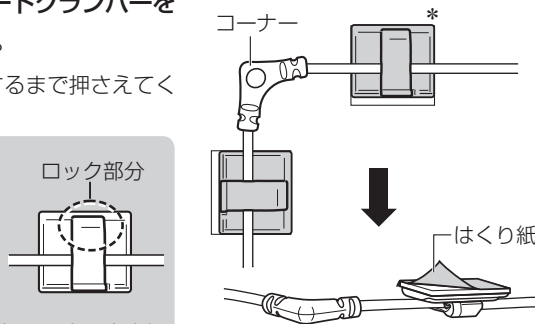
- VICS アンテナをフロントガラスの左側または右側のどちらかに取り付けるか決めてください。フロントビラーに他の機器の配線(ワンセグフィルムアンテナ、ETCなど)がある場合、干渉によりVICSアンテナの感度が劣化する可能性があるため、他の機器の配線と反対側に取り付けることをおすすめします。
- 汚れ、曇り、水滴等がある場合は乾いた布できれいに拭き、乾燥させてから貼り付けてください。

1 VICSアンテナのコーナー近くにコードランパーを2カ所取り付け、はくり紙をはがす。

※コードランパーは“カチッ”と音がするまで押さえてください。

お願い

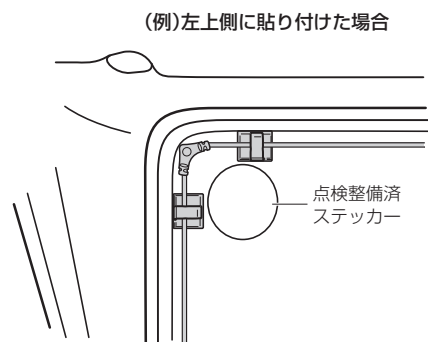
*印…VICSアンテナをフロントガラス上側に貼り付ける際、コードランパーのロック部分が下向きにならないように取り付けてください。コードランパーが外れた時に、アンテナが落下し運転に支障をきたす原因になります。



2 フロントガラス左上または右上側のコーナーに合わせて貼り付ける。

お願い

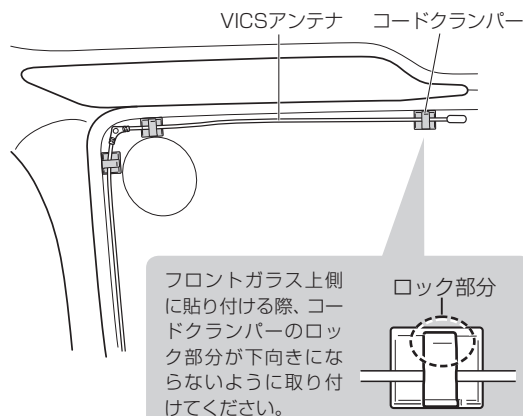
VICSアンテナは必ずフロントガラスに貼り付けてください。



3 VICSアンテナの先端近くにコードランパーを取り付け、はくり紙をはがし、貼り付ける。

お願い

VICSアンテナは、たるまないように貼り付けてください。

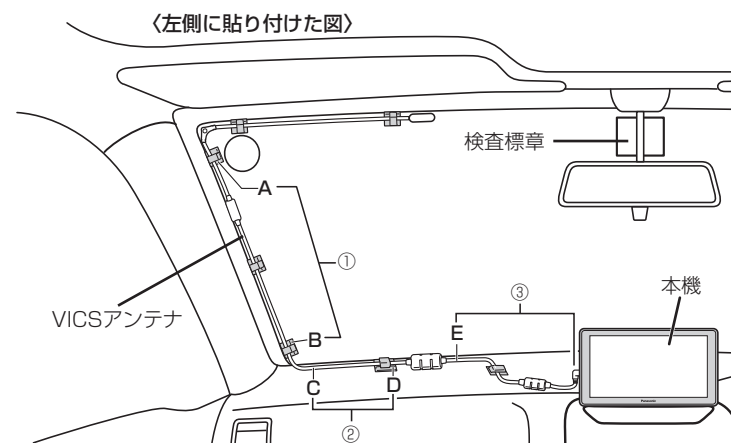


4 フロントガラス(左または右側)、ダッシュボード上のVICSアンテナにコードランパーを取り付け、はくり紙をはがしフロントガラスまたはダッシュボードに貼り付ける。

- ① AからBまでは必ずフロントガラスにたるみがないように貼り付けてください。
- ② CからDまでは必ずダッシュボード上にたるみがないように貼り付けてください。
- ③ Eから本機までの貼り付けは、お客様が取り付けやすい位置にコードランパーを取り付けて貼り付けてください。

お願い

Eから本機までの配線は、本機の上に束ねたり、ワンセグ用ロッドアンテナに巻きつけたりしないでください。GPSまたはワンセグの受信感度が低下する恐れがあります。

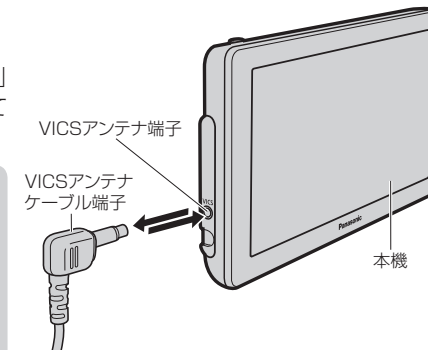


5 VICSアンテナケーブル端子を本機側面のVICSアンテナ端子へ接続する。

※付属の取扱説明書「各部のなまえとはたらき」を参考にVICSアンテナ端子を確認し、接続してください。

お願い

- アンテナケーブルの端子はショートさせないでください。
- 取り外す場合は、アンテナケーブルを引っぱらないでください。
- 接続後本機の電源を入れたときにメッセージが表示された場合は、再度接続位置を確認の上、接続してください。



コードランパーの取り外しかた

コードランパーを取り外すには、ロック部分を右方向へスライドさせて、ロック解除してください。

