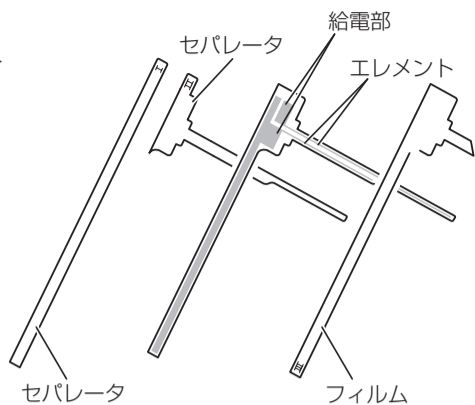


# 地上デジタルテレビ用フィルムアンテナについて

## 地上デジタルテレビ用フィルムアンテナの構成

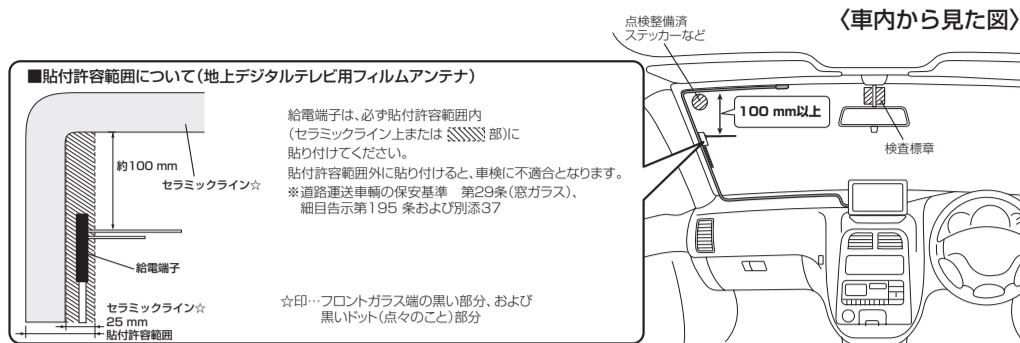
フィルムとセパレーターの間にエレメントが挟まれています。  
エレメントの広い部分が給電部です。



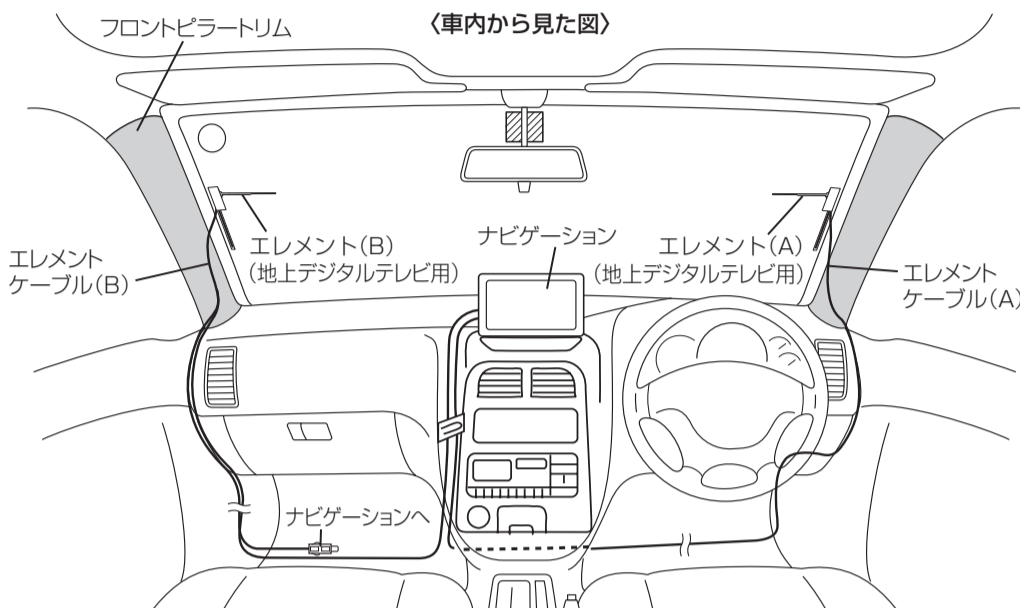
## 貼付位置について

- 車検適合させるため、また、性能を十分に発揮させるために、必ず右記の位置に貼り付けてください。
- フロントガラス上側のセラミックライン下側より約 100 mm 離れた位置に貼り付けてください。
- 他のアンテナを取り付けている場合、妨害を防ぐため、他のアンテナから地上デジタルテレビ用フィルムアンテナを 100 mm 以上(右記〈車内から見た図〉参照)離して貼り付けてください。
- エレメントは、点検整備済ステッカー・検査標章などと重ならないように貼り付けてください。
- エレメントは、フロントガラスの車内側に貼り付けてください。それ以外の場所には貼り付けしないでください。
- フロントガラスに、すでに他のフィルムタイプのアンテナを取り付けている場合には、お買い上げの販売店にご相談ください。(指定の位置・寸法内に取り付けられない場合があります。)

給電端子部は、貼付許容範囲内のフロントピラートリムと干渉しない位置に取り付けてください。



## 取り付け完成概略図



# 地上デジタルテレビ用フィルムアンテナを取り付ける(1)

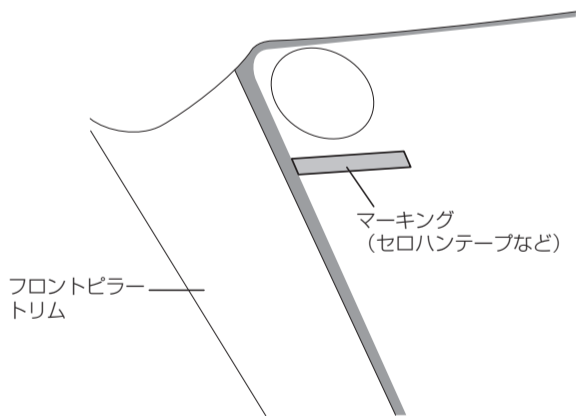
## 配線をする前に

作業中は車のキースイッチを「OFF」にしてください。  
※下記の取り付け手順とイラストはフロントガラスの左側に付ける場合を記載しています。フロントガラスの右側に付ける際は対称になります。右側を取り付ける場合も同様に手順 1 から作業を行ってください。

## 1 貼付位置について (表面参照)をよく読んで貼り付け位置を決める

### (1) 位置決めのためのマーキング用テープを貼り付ける。

- エレメントの取り付け作業は、左側を表しています。(エレメントに [B] の記載あり)
- 位置決めのためのマーキング用テープは車外側のフロントガラスに貼り付けてください。



## 2 エレメントを貼り付ける

### エレメント貼り付けについてご注意

- エレメント貼り付け後3時間以内は貼り付けたエレメントにガラスクリーナー等を吹きかけたり、エレメントの上から直接ガラスを拭いたりしないでください。また、エレメント上を直接拭くときは時間にかかわらず、柔らかい布等を使用し、エレメントに傷が付かないよう注意してください。

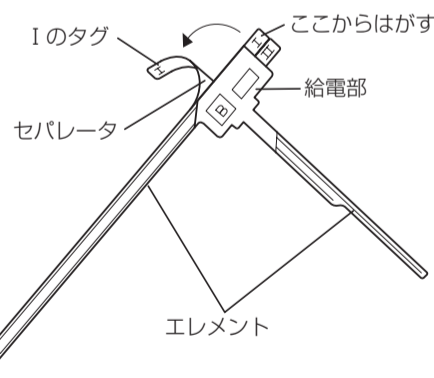
## 2 (1) フロントガラスの汚れ(ゴミ・油など)やくもり止めを付属のクリーナーで拭き取る。

- クリーナーできれいに拭き取りフロントガラスは乾いた状態にしてください。
- ※ フロントガラスが乾かないうちは貼り付けしないでください。エレメントがフロントガラスに貼り付かなくなります。
- 冬場などは車内ヒーターを入れ、霜取りおよびガラス面を暖めてから作業を開始してください。
- ※ 作業中は、車のキースイッチをOFFにしてください。



## (2) I のタグを持ってエレメントからゆっくりとセパレータをはがす。

- セパレータを急にはがしたりエレメントを強く曲げたりするとエレメントが断線するおそれがあります。
- ※ セパレータをはがしたあとは、のり面(エレメント色黒色の方側)に指紋やホコリ等がつかないように注意してください。エレメントが貼り付かなくなります。
- 車内から文字([B])が読めることを確認してからマーキングに合わせて貼り付けてください。
- 空気が入ったり、しわが寄ったりしないように端から貼り付けてください。



一度エレメントがガラスに貼り付くと貼り直しはできませんのでご注意ください。

