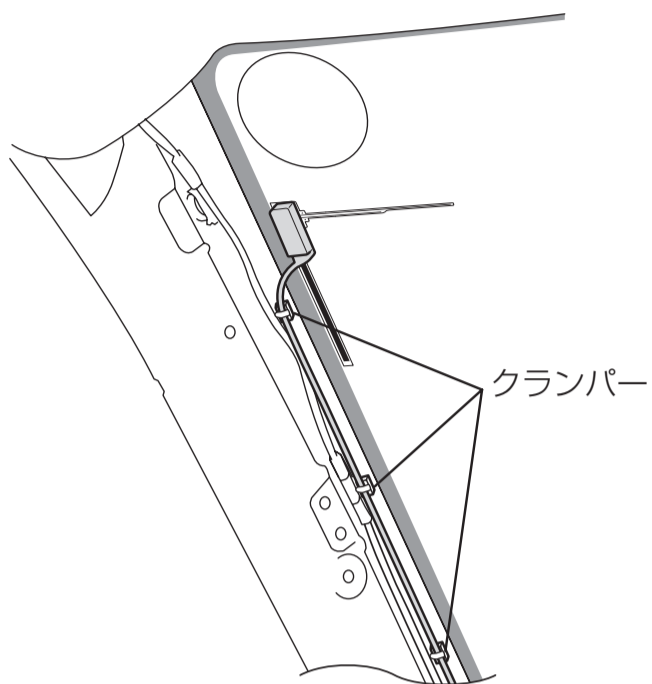


4 (2) クランパーでエレメントケーブルを固定しながら配線する。

- フロントピラーを取り付ける際、コードをはさみ込まない位置に配線してください。

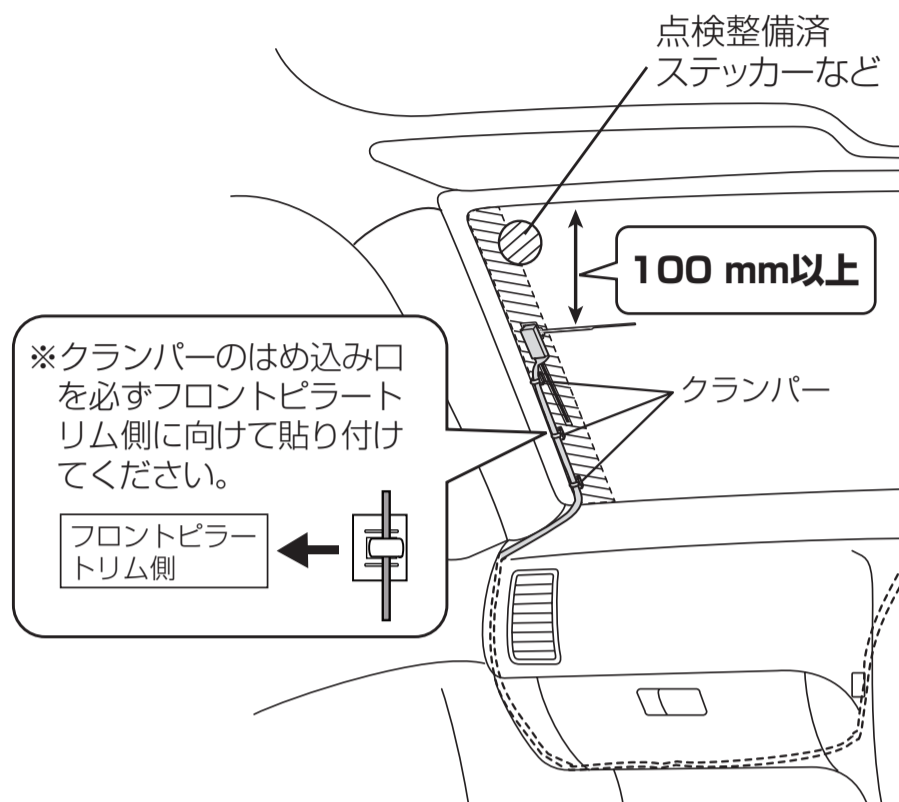


クランパー

4 ■ フロントガラスに配線する場合

1. フロントピラートリムに沿ってエレメントケーブルを配線する

(1) クランパーでエレメントケーブルを固定しながら配線する。



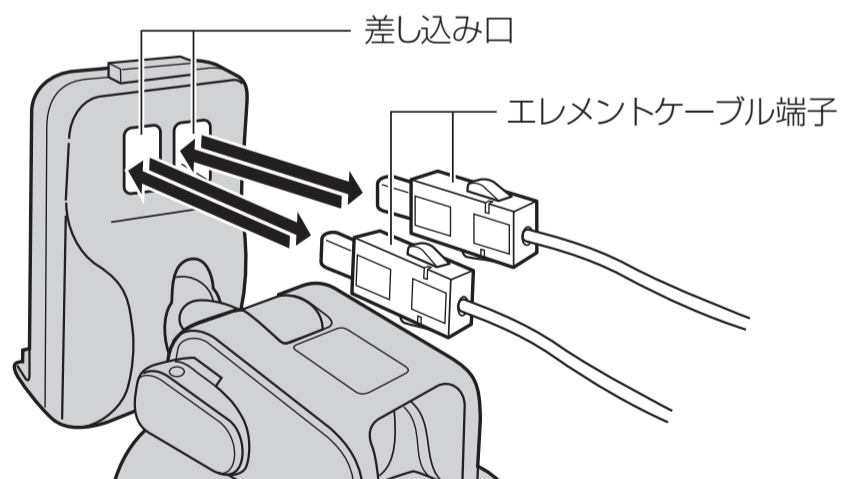
- お願い**
- フロントガラスにたるみがないよう貼り付けてください。
 - クランパーは取り付けやすい位置にフロントガラスに沿って必ず外向きに貼り付けてください。

5 エレメントケーブル端子を取り付ける

取り付けかた

エレメントケーブルの端子をVICS内蔵車載用吸盤スタンドの差し込み口に“カチッ”と音がするまで差し込みます。

※エレメントケーブル(A)／(B)の違いはありませんので、どちらの差し込み口に接続しても差し支えありません。



※VICS内蔵車載用吸盤スタンドを取り付けたあと、エレメントケーブル端子を接続してください。

別紙 取付説明書【スタンド用】

取り外しかた

エレメントケーブル端子のつまみを押しながら、取り外してください。

- お願い**
- エレメントケーブルの端子はショートさせないでください。
 - 取り外す場合は、エレメントケーブルのコードを引っばらないでください。

エレメントケーブル

(3) 内張りを元に戻す。