



取付説明書 [VICSアンテナ用]

SSDポータブルカーナビゲーション
VICSアンテナ(ケーブルタイプ)

内容物の確認

VICSアンテナおよび取付部品一式

VICSアンテナ

コードクランパー

取付説明書 [VICSアンテナ用]

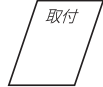


2.4 m

(1本)



(7個)



(1部)

※本書に記載の寸法はおおよその数値です。
※本書でのイラストはイメージであり、実際と異なる場合があります。

取り付け・配線の前に、別冊の取扱説明書の「安全上のご注意」(A-2)を必ずお読みください。

作業が困難な場合は、本機または車のお買い上げの販売店や最寄りのディーラーにお問い合わせください。
(作業工賃が発生した場合は、お客様のご負担となりますのでご了承ください。)

SSDとはSolid State Device(ソリッドステートデバイス)の略で地図データの記録媒体として(大容量)フラッシュメモリーを使用したものです。

パナソニック株式会社
オートモーティブシステムズ社

〒224-8520 横浜市都筑区池辺町4261番地

© Panasonic Corporation 2011
Printed in Japan

2RR6P12A85600 SO611-0

取り付け位置についてのお願い

- VICSアンテナのコーナーは、フロントガラスの左上または右上のコーナーに沿って取り付けてください。
- 下記のような場所へは絶対に配線しないでください。

ダッシュボードの上に置かない ✕	下に配線しない ✕	取付許容範囲外 ✕
受信感度が低下します。	受信感度が低下します。	車検不適合となります。
本機	本機	点検整備済ステッカー 本機

VICSアンテナを取り付ける前に

VICSアンテナをフロントガラスの左側または右側のどちらかに取り付けるか決めてください。フロントピラーに他の機器の配線(ワンセグフィルムアンテナ、ETCなど)がある場合、干渉によりVICSアンテナの感度が劣化する可能性があるため、他の機器の配線と反対側に取り付けることをおすすめします。

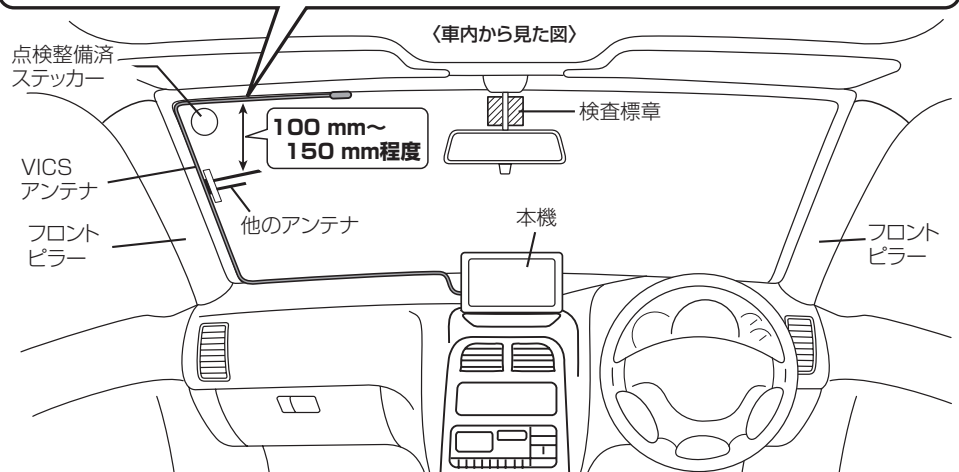
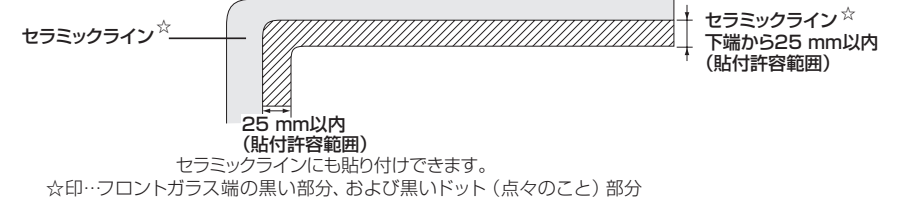
- 車種によって、受信感度が極端に低下する場合があります。お買い上げの販売店にご相談ください。
 - 熱線反射ガラスや断熱ガラス、電波不透過ガラスなど電波を通さないガラスを使用している車種の場合には、受信感度が極端に低下します。お買い上げの販売店に確認してください。
- 必ずフロントガラスの指定の位置・寸法内に取り付けください。
 - 車検適合させるために、本書下記の「■取付許容範囲について」および取り付け方法(裏面)をよくお読みの上、正しく取り付けてください。取付許容範囲をはみ出して取り付けした場合、車検不適合と判断され不合格になります。
 - 本商品はフロントガラス専用です。それ以外の場所(リヤガラスなど)に取り付けると、受信感度が低下します。
- アンテナを折り曲げたり、傷を付けたりしないでください。断線等により受信感度が低下する場合があります。

取り付け完成概略図について

- VICSアンテナは左右どちら側でも貼り付け可能です。
- 車検適合させるため、また、性能を十分に発揮させるために、必ず下記の位置に貼り付けてください。
- 他のアンテナを取り付けている場合、妨害を防ぐため、他のアンテナからVICSアンテナを100 mm～150 mm程度(下記(車内から見た図)参照)離して取り付けてください。
 - ※100 mm～150 mm程度離れた位置に、貼り付けしてもVICSが受信しにくい場合は、反対側へ貼り付けてください。
- VICSアンテナは、点検整備済ステッカー・検査標章などと重ならないように取り付けてください。
- VICSアンテナは、フロントガラスの車内側に貼り付けてください。それ以外の場所には取り付けしないでください。
- フロントガラスに、すでに他のタイプのアンテナを取り付けている場合には、お買い上げの販売店にご相談ください。(指定の位置・寸法内に取り付けられない場合があります。)

■取付許容範囲について(VICSアンテナ)

国土交通省の定める保安基準に適合させるため、VICSアンテナは、取り付け許容範囲内(斜線部)に貼り付けてください。貼付許容範囲内より外に貼り付けると、車検に不適合となります。
※道路運送車両の保安基準 第29条(窓ガラス)、細目告示第195条および別添37



VICS アンテナの取り付けかた

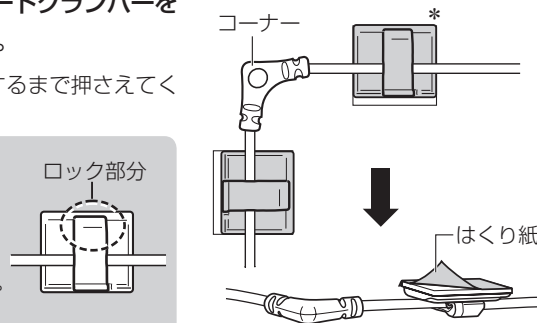
- VICS アンテナをフロントガラスの左側または右側のどちらかに取り付けるか決めてください。フロントビラーに他の機器の配線(ワンセグフィルムアンテナ、ETCなど)がある場合、干渉によりVICS アンテナの感度が劣化する可能性があるため、他の機器の配線と反対側に取り付けることをおすすめします。
- 汚れ、曇り、水滴等がある場合は乾いた布できれいに拭き、乾燥させてから貼り付けてください。

1 VICSアンテナのコーナー近くにコードクランパーを2ヵ所取り付け、はくり紙をはがす。

※コードクランパーは“カチッ”と音がするまで押さえてください。

お願い

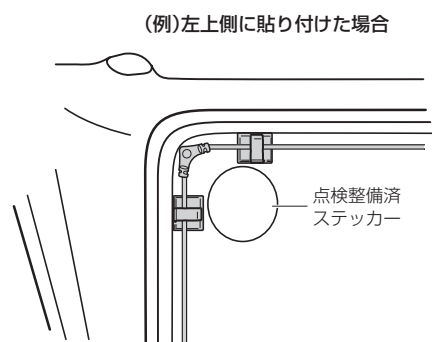
*印…VICSアンテナをフロントガラス上側に貼り付ける際、コードクランパーのロック部分が下向きにならないように取り付けてください。コードクランパーが外れた時に、アンテナが落下し運転に支障をきたす原因となります。



2 フロントガラス左上または右上側のコーナーに合わせて貼り付ける。

お願い

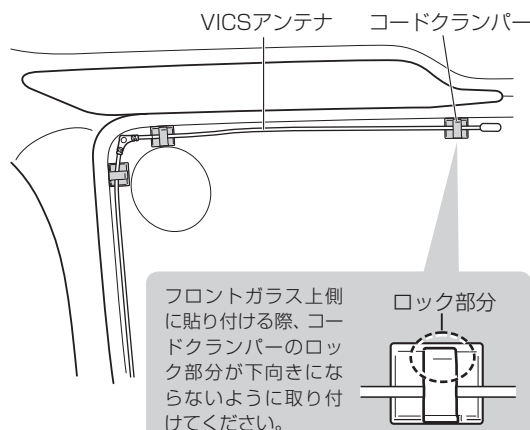
VICSアンテナは必ずフロントガラスに貼り付けてください。



3 VICSアンテナの先端近くにコードクランパーを取り付け、はくり紙をはがし、貼り付ける。

お願い

VICSアンテナは、たるまないように貼り付けてください。



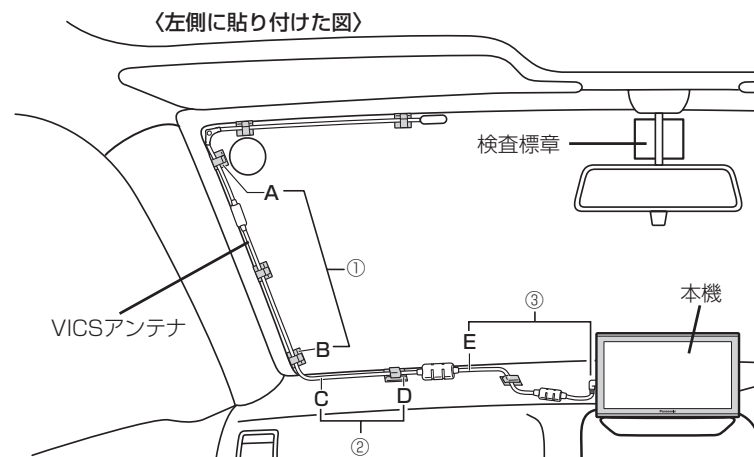
4

フロントガラス(左または右側)、ダッシュボード上のVICSアンテナにコードクランパーを取り付け、はくり紙をはがしフロントガラスまたはダッシュボードに貼り付ける。

- ① AからBまでは必ずフロントガラスにたるみがないように貼り付けてください。
- ② CからDまでは必ずダッシュボード上にたるみがないように貼り付けてください。
- ③ Eから本機までの貼り付けは、お客様が取り付けやすい位置にコードクランパーを取り付けて貼り付けてください。

お願い

Eから本機までの配線は、本機の上に束ねたり、地デジ用ツインロッドアンテナに巻きつけたりしないでください。GPSまたはテレビの受信感度が低下するおそれがあります。



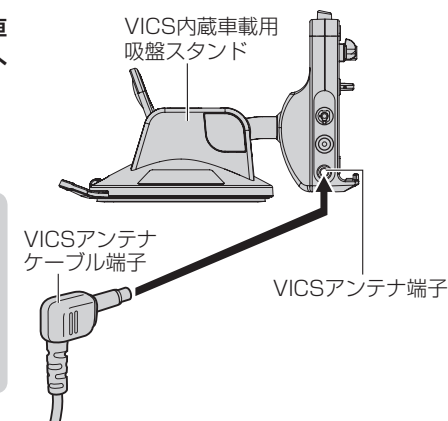
5

VICSアンテナケーブル端子をVICS内蔵車載用吸盤スタンド側のVICSアンテナ端子へ接続する。

※接続位置は一例で記載しています。

お願い

- アンテナケーブルの端子はショートさせないでください。
- 取り外す場合は、アンテナケーブルを引っぱらないでください。
- 接続後本機の電源を入れたときにメッセージが表示された場合は、再度接続位置をご確認の上、接続してください。



コードクランパーの取り外しかた

コードクランパーを取り外すには、ロック部分を右方向へスライドさせて、ロック解除してください。

