

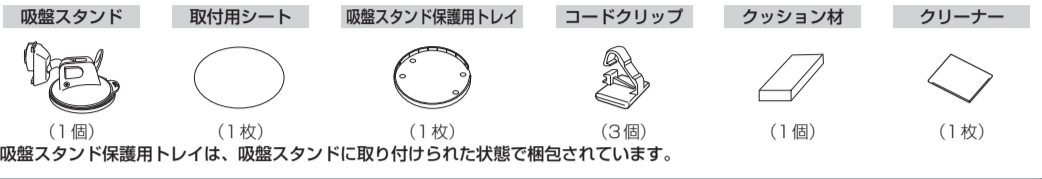
Panasonic®

取付説明書 [スタンド用]

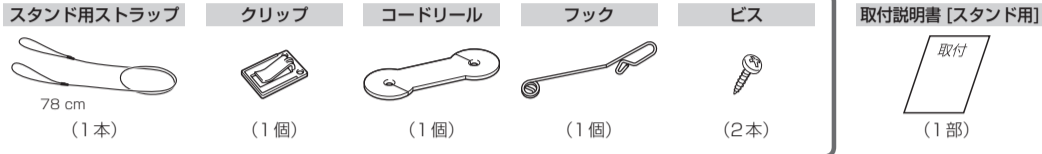
SSDポータブルカーナビゲーション
車載用吸盤スタンド一式 / 落下防止用部品一式

内容物の確認

車載用吸盤スタンド一式



落下防止用部品一式



※本書に記載の寸法は、おおよその数値です。
※本書でのイラストはイメージであり、実際と異なる場合があります。

取り付けの前に、別冊の取扱説明書の「安全上のご注意」(A-2)を必ずお読みください。

作業が困難な場合は、本機または車のお買い上げの販売店や最寄りのカーディーラーにお問い合わせください。
(作業工賃が発生した場合は、お客様のご負担となりますのでご了承ください。)

SSDとはSolid State Device(ソリッドステートデバイス)の略で地図データの記録媒体として(大容量)フラッシュメモリーを使用したものです。

パナソニック株式会社
オートモティブシステムズ社
〒224-8520 横浜市都筑区池辺町4261番地

© Panasonic Corporation 2011
Printed in Japan

2RR6P12A85900 S0411-0

ナビゲーションの取り付け位置について

国土交通省の定める安全基準※に適合させるため、運転者の視界を妨げないように「前方視界基準」(下記)に従って取り付けてください。

※道路運送車両の保安基準 第21条(運転者席)、細目告示 第27条 および 別添29

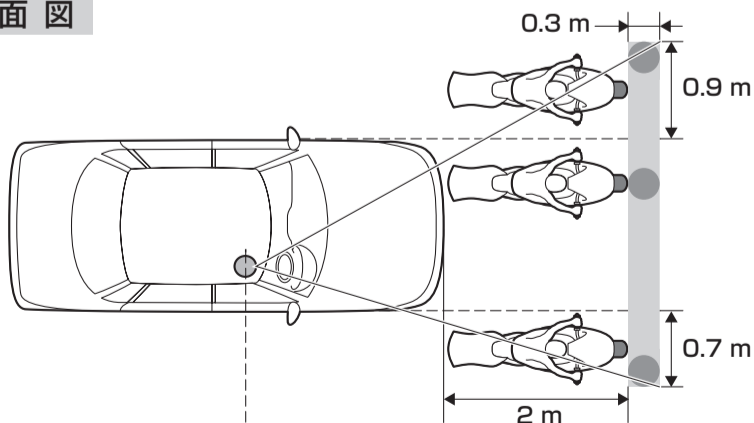
前方視界基準

■ 対象車種
専ら乗用の用に供する自動車(乗車定員11人以上のものを除く。)
車両総重量が3.5トン以下の貨物自動車

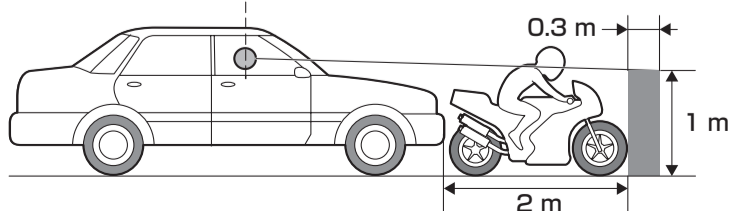
■ 基準概要
自動車の前方2 mにある高さ1 m、直径0.3 mの円柱(6歳児を模したものを鏡等を用いず直接視認できること。

● 図は右ハンドル車の例です。左ハンドルの場合は、左右逆になります。

上面図



側面図



安全上のご注意

人への危害、財産の損害を防止するため、必ずお守りいただくことを説明しています。

● 誤った使いかたをしたときに生じる危害や損害の程度を区分して、説明しています。

警告 「死亡や重傷を負うおそれがある内容」です。

注意 「軽傷を負うことや、財産の損害が発生するおそれがある内容」です。

● お守りいただく内容を次の図記号で説明しています。(次は図記号の例です)

⊘ してはいけない内容です。

⚠ 実行しなければならない内容です。

警告

⊘ 分解、改造はしない
交通事故やけがの原因になります。
分解禁止

⊘ 高前方の視界を妨げる場所やハンドル・シフトレバー・ブレーキペダルなどの運転操作を妨げる場所など運転に支障をきたす場所、同乗者に危険をおよぼす場所には取り付けない
交通事故やけがの原因になります。
エアバッグの動作を妨げる場所には、絶対に本機の取り付けと配線をしてはならない
エアバッグ動作を妨げる場所に取り付け・配線すると、エアバッグシステムが正常に動作しない可能性があり、死亡事故の原因になります。

⚠ エアバッグ装着車に取り付ける場合は、車両メーカーに作業上の注意事項を確認してから作業を行う
エアバッグが誤動作する原因になることがあります。
必ず付属の部品を指定どおり使用する
指定以外の部品を使用すると、本機内部の部品をいためたり、しっかりと固定できずに外れることがあり危険です。
ぬれたり、中に水が入ったりしないように注意する
本体がダッシュボードから落下し、交通事故やけがの原因になります。

注意

⊘ 取付用シートを取り付ける場所の表面が本皮・木製パネル・布張りなどの樹脂製でない場合は表面仕上げを傷める場合がありますので貼り付けできません
ほこりや砂、塩水のかかる場所では使用しない
次のような場所には取り付けないでください
● 運転や乗降の妨げになる場所 ● 同乗者の安全を損なう場所
● 雨がふきこんだり、水がかかったりする場所
● 振動の激しい場所、不安定な場所 ● ヒーターの熱風などが当たる場所
本体がダッシュボードから落下したり、けがの原因になります。

⚠ 吸盤の取り付け、取り扱いについては、本書の記載事項を必ず守ってください
正しい取り扱いをしないと、吸盤の吸着力が弱くなり、本体がダッシュボードから落下することがあります。
取付用シートをダッシュボードからはがす場合は、ゆっくりと、慎重にはがしてください
強力な粘着テープを使用しているため、無理にはがすと貼付面を傷める可能性があります。
直射日光が長時間当たっていた場所などは金属部分が高温になり、やけどをする可能性があります。角度調整は、温度が下がってから行ってください

使用上のお願い

- 吸盤スタンドを取り付ける前に、取り付け位置を決めてください。取り付けスペースについては「取付位置/取り付け寸法について」をご覧ください。
 - 吸盤スタンドの吸盤面、取り付け場所が汚れていると吸着力が低下します。汚れを取り除き十分に乾燥させてから取り付けしてください。
 - 気温が低い(20度以下)場合は取付用シートの両面テープの接着力が低下します。車内ヒーターで車内を暖めてから貼り付けてください。
 - 取付用シートの両面テープは一度はがすと再度接着することはできません。
 - 付属のクッションはナビゲーションの振動、プレを押えるため、説明書に従って必ず使用してください。
 - 運転前は、吸盤が確実に吸着していることを確認してください。
- 説明書に記載されている注意事項を守らないことによって生じる不具合に対しては、当社は責任を負いかねますのでご注意ください。正しく取り扱わなかった場合や、通常の使用目的から逸脱した使い方をされた場合などは保証の対象外となりますので正しくご使用ください。
※仕様およびデザインは、改良のため予告なく変更することがあります。
※本文中に記載のナビゲーション本体のイラストは取り付けをイメージさせるための一例です。