

## 取付説明書 [自転車クレードル用]

SSDポータブルナビゲーション  
自転車用取付クレードル一式

### 内容物の確認

#### 自転車用取付クレードル一式

自転車用取付クレードル



(1個)

取付クッション



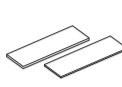
(A/B/C 各2個)

六角レンチ



(1個)

調整シート



(厚/薄 各1枚)

取付説明書 [自転車クレードル用]



(1部)

取り付けの前に、別冊の取扱説明書の「安全上のご注意」(A-2)を必ずお読みください。

説明書に記載されている注意事項を守らないことによって生じる不具合に対しては、当社は責任を負いかねますのでご注意ください。正しく取り扱わなかった場合や、通常の使用目的から逸脱した使い方をされた場合などは保証の対象外となりますので正しくご使用ください。

※仕様およびデザインは、改良のため予告なく変更することがあります。

※本文中に記載のナビゲーション本体のイラストは取り付けをイメージさせるための一例です。

SSDとはSolid State Device (ソリッド ステート デバイス) の略で、地図データの記録媒体として(大容量)フラッシュメモリーを使用したものです。

パナソニック株式会社  
オートモーティブシステムズ社

〒224-8520 横浜市都筑区池辺町4261番地

© Panasonic Corporation 2012  
Printed in China

HDCR8013010  
YEFM0600139 R0812-0

### 安全上のご注意

必ずお守りください

人への危害、財産の損害を防止するため、必ずお守りいただくことを説明しています。

- 誤った使い方をしたときに生じる危害や損害の程度を区分して、説明しています。

**警告** 「死亡や重傷を負うおそれがある内容」です。

**注意** 「軽傷を負うことや、財産の損害が発生するおそれがある内容」です。

- お守りいただく内容を次の図記号で説明しています。(次は図記号の例です)

**禁止** してはいけない内容です。

**禁止** 実行しなければならない内容です。

### 警告

**禁止** 分解、改造はしない  
交通事故やけが、故障の原因になります。

**禁止** 運転操作を妨げる場所など、運転に支障をきたす場所には取り付けない  
交通事故やけがの原因になります。  
取り付け後、ハンドルやブレーキが正しく操作できるか確認してください。

**取付クッションなどの小物部品は、乳幼児の手の届くところに置かない**  
誤って、飲み込むおそれがあります。  
万一飲み込んだと思われるときは、すぐに医師にご相談ください。

**禁止** 説明書に従って、正しく取り付けをする  
交通事故やけが、故障の原因になります。  
作業が困難な場合は、お買い上げの販売店(専門業者)へご依頼ください。

### 注意

**禁止** 必ず付属の部品を指定どおり使用する  
指定以外の部品を使用すると、自転車用取付クレードルを傷めたり、しっかりと固定できずに外れることがあり危険です。

**自転車用取付クレードルおよびナビゲーション本体は確実に取り付ける**  
走行中に外れる・落下するなど、交通事故やけがの原因になります。

- 自転車ハンドルに自転車用取付クレードルを確実に取り付けてください。
- ナビゲーション本体の落下を防ぐため、ナビゲーションに付属のストラップを取り付けて、自転車ハンドルに結んでください。
- 必ずナビゲーション本体を自転車用取付クレードルに固定してご使用ください。また、しっかりと取り付けられていることを確認してください。
- 自転車ハンドル以外の場所(買い物かご、バックミラーの支柱など)には取り付けないでください。

#### 取り付け状態を定期的に点検する

走行中に外れる・落下するなど、交通事故やけがの原因になります。自転車用取付クレードルにゆるみがないか確認してください。

#### ナビゲーション本体と自転車用取付クレードルの温度を確認してから着脱や調整をする

高温環境での放置(直射日光などが長時間あたっていた場合)や連続使用した場合などは、自転車用取付クレードルなどが高温になり、やけどをするおそれがあります。

### 仕様

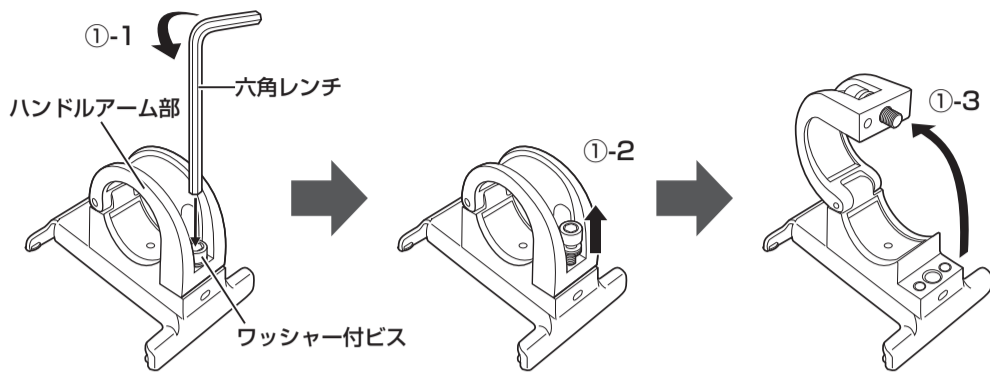
外形寸法(幅×高さ×奥行き)	60.5 mm × 93 mm × 69.3 mm
質量	55 g
使用温度範囲	0 ℃ ~ +50 ℃
対応自転車ハンドル直径	22 mm ~ 32 mm

- 本書に記載の寸法は、おおよその数値です。
- 本製品の仕様、外観は、改良のため予告なく変更する場合があります。
- イラストはイメージであり、実際と異なる場合があります。

# 自転車用取付クレードルの取り付けかた

## 手順 1. 取付クッションをハンドルアーム部に取り付ける

- ① 付属の六角レンチを使って、自転車用取付クレードルのハンドルアーム部に取り付けられているワッシャー付ビスをゆるめて、ハンドルアーム部を開く。

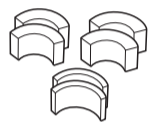


**お願い** ワッシャー付ビスはハンドルアーム部から取り外すことができません。ワッシャー付ビスをゆるめた後、ワッシャー付ビスを無理に引っ張らないでください。

- ② 取付クッションのサイズを選ぶ。

※取付クッションは、はくり紙をはがさず自転車ハンドルに仮止めして、適切なサイズを選んでください。

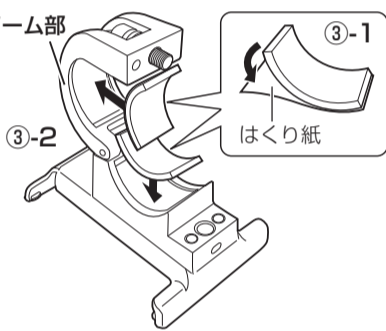
自転車ハンドルの直径	取付クッションのサイズ
26 mm～32 mm	A (薄い)
23 mm～26 mm	B (中間)
22 mm～23 mm	C (厚い)



※取付クッションのA/B/Cサイズは取付クッションの内側に記載しています。

※自転車ハンドルの直径が分からない場合は、下記の直径測定スケールで自転車ハンドルの直径を測定して、取付クッションのサイズを選んでください。

- ③ 取付クッションのはくり紙をはがし、ハンドルアーム部  
ハンドルアーム部の内側2か所に  
貼り付ける。



## 手順 2. 取り付け位置を決める

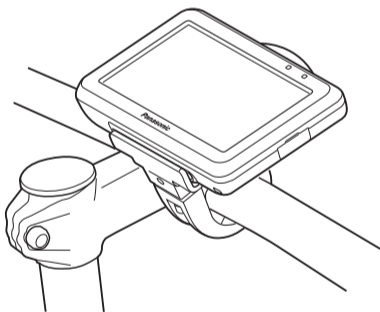
- ① 自転車の機能を損なわず、走行の安全性を妨げない見やすい位置を決める。

※自転車用取付クレードルおよびナビゲーション本体の取り付けかたについては手順3、手順5をご覧ください。

**お願い**

- 自転車ハンドルの太さが一定で水平な部分に取り付けてください。
- GPSを受信しやすいよう、取り付け位置の周りにGPSの電波をさえぎる障害物がない場所を選んでください。

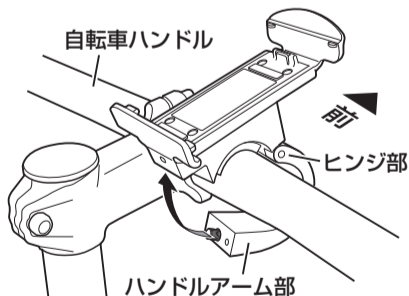
取り付け例



## 手順 3. 自転車用取付クレードルを自転車ハンドルに取り付ける

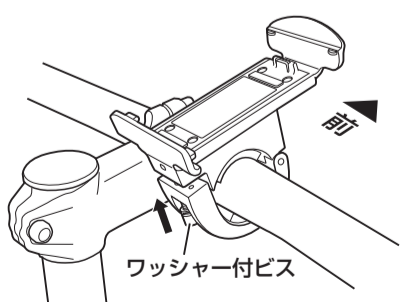
- ① 手順2で決めた取り付け位置に合わせて、自転車用取付クレードルのハンドルアーム部を自転車ハンドルにはさむ。

**お願い** 取付クッションと自転車ハンドルの設置面やハンドルアーム部の開閉部分、ヒンジ部などに異物が入らないようにしてください。



- ② 付属の六角レンチを使って、ワッシャー付ビスを締めて固定する。

※自転車用取付クレードルがしっかり固定されない場合は、付属の調整シートを使用してください。  
【P】「調整シートについて」上記右側

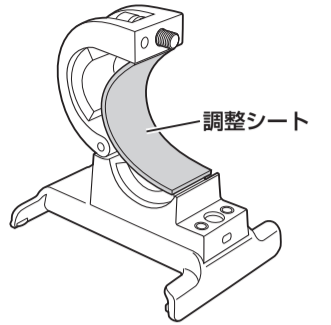


## 調整シートについて

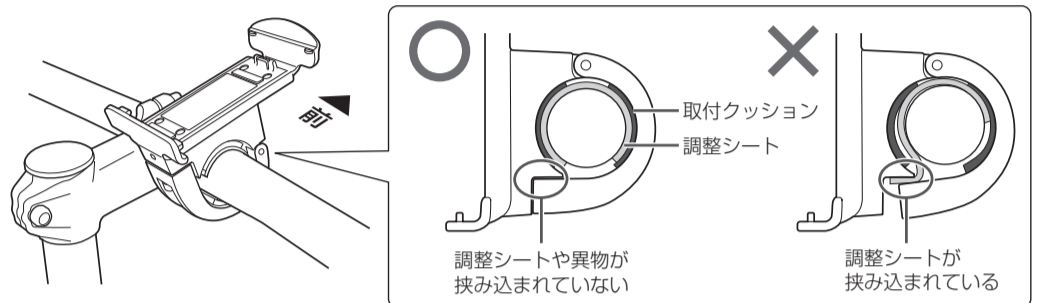
自転車用取付クレードルがしっかり固定されない場合は、付属の調整シートを使用してください。

- ① 手順1に従って取付クッションをハンドルアーム部に取り付けた後、調整シートをハンドルアーム部の内側(取付クッションの上)に重ねる。

※調整シートは自転車ハンドルの太さに合わせ、厚/薄サイズのどちらか、または両方を重ねて使用してください。



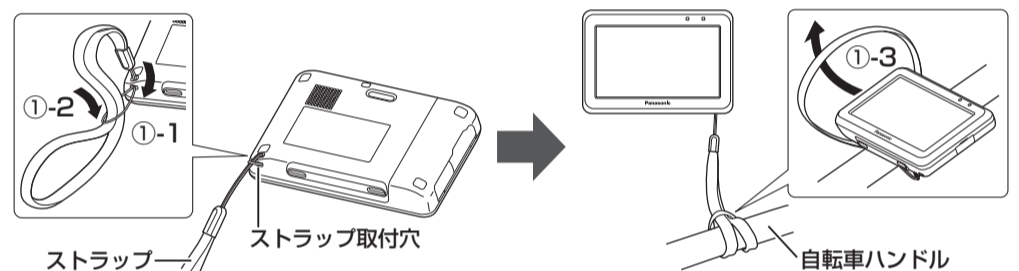
- ② 手順3に従って自転車用取付クレードルを自転車ハンドルに取り付ける。  
※調整シートや異物を挟み込まないように取り付けてください。



## 手順 4. ナビゲーションに付属のストラップを自転車ハンドルに結ぶ

- ① ナビゲーションに付属のストラップを、ナビゲーション本体のストラップ取付穴に取り付け、自転車ハンドルにストラップを結ぶ。

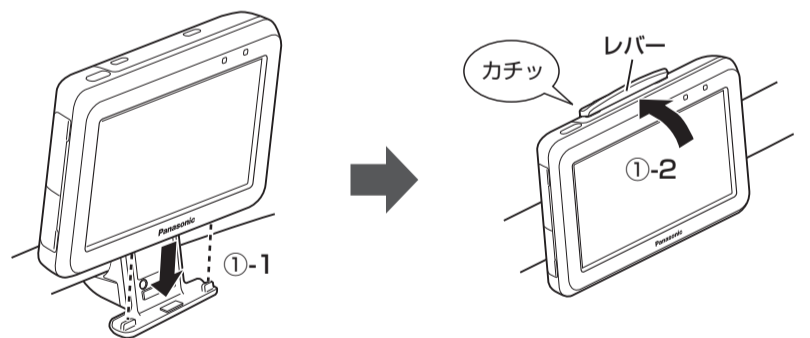
※ナビゲーション本体の落下を防ぐために、必ずナビゲーションに付属のストラップを使って、ナビゲーション本体を自転車ハンドルに結んでください。



## 手順 5. 自転車用取付クレードルにナビゲーション本体を取り付ける

- ① ナビゲーション本体下面の2か所のくぼみと、自転車用取付クレードル下部の2か所の突起を合わせてはめ込み、ナビゲーション本体上面の2か所のくぼみと、自転車用取付クレードル上部のレバーにある2か所の突起を合わせて、「カチッ」と音がするまではめ込む。

※必ずナビゲーション本体下面の2か所のくぼみに、自転車用取付クレードル下部2か所の突起をはめ込んでから、ナビゲーション本体上面をはめ込んでください。



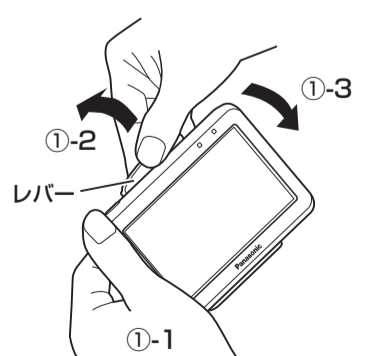
**お願い** 自転車用取付クレードル上部のレバーにある2か所の突起が、ナビゲーション本体上面の2か所のくぼみにはまっていないと、使用中に落下する場合があります。取り付け後はナビゲーション本体が確実に取り付けられているか確認してください。



## ナビゲーション本体の取り外しかた

- ① ナビゲーション本体を軽く持ち、もう一方の手で自転車用取付クレードル上部のレバーを上げて、ナビゲーション本体を取り外す。

**お願い** 液晶ディスプレイを持って、ナビゲーション本体を取り付けたり、取り外したりしないでください。



## 直径測定スケールの使いかた

- ① 右記の直径測定スケールを切り取る。  
② 自転車ハンドルに巻き付けて測定する。  
※巻き付けて、直径測定スケールの矢印が指すアルファベットの枠が取付クッションのサイズになります。

