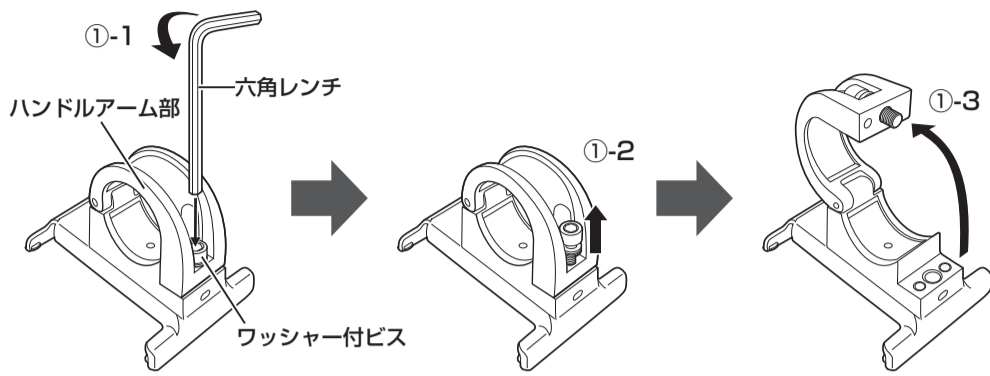


# 自転車用取付クレードルの取り付けかた

## 手順 1. 取付クッションをハンドルアーム部に取り付ける

- ① 付属の六角レンチを使って、自転車用取付クレードルのハンドルアーム部に取り付けられているワッシャー付ビスをゆるめて、ハンドルアーム部を開く。

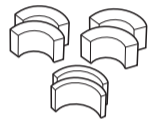


**お願い** ワッシャー付ビスはハンドルアーム部から取り外すことができません。ワッシャー付ビスをゆるめた後、ワッシャー付ビスを無理に引っ張らないでください。

- ② 取付クッションのサイズを選ぶ。

※取付クッションは、はくり紙をはがさず自転車ハンドルに仮止めして、適切なサイズを選んでください。

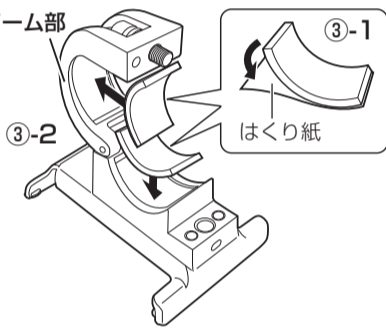
自転車ハンドルの直径	取付クッションのサイズ
26 mm～32 mm	A (薄い)
23 mm～26 mm	B (中間)
22 mm～23 mm	C (厚い)



※取付クッションのA/B/Cサイズは取付クッションの内側に記載しています。

※自転車ハンドルの直径が分からない場合は、下記の直径測定スケールで自転車ハンドルの直径を測定して、取付クッションのサイズを選んでください。

- ③ 取付クッションのはくり紙をはがし、ハンドルアーム部  
ハンドルアーム部の内側2か所に  
貼り付ける。



## 手順 2. 取り付け位置を決める

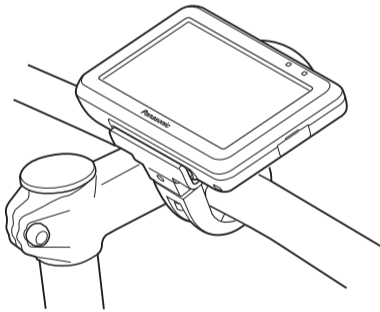
- ① 自転車の機能を損なわず、走行の安全性を妨げない見やすい位置を決める。

※自転車用取付クレードルおよびナビゲーション本体の取り付けかたについては手順3、手順5をご覧ください。

**お願い**

- 自転車ハンドルの太さが一定で水平な部分に取り付けてください。
- GPSを受信しやすいよう、取り付け位置の周りにGPSの電波をさえぎる障害物がない場所を選んでください。

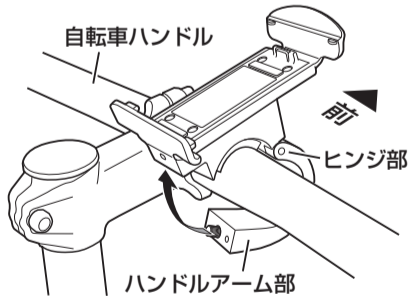
取り付け例



## 手順 3. 自転車用取付クレードルを自転車ハンドルに取り付ける

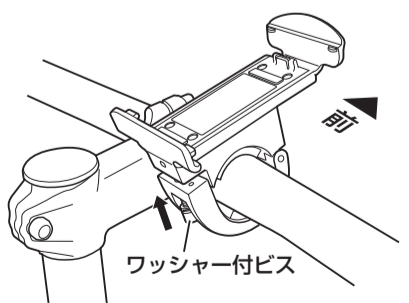
- ① 手順2で決めた取り付け位置に合わせて、自転車用取付クレードルのハンドルアーム部を自転車ハンドルにはさむ。

**お願い** 取付クッションと自転車ハンドルの設置面やハンドルアーム部の開閉部分、ヒンジ部などに異物が入らないようにしてください。



- ② 付属の六角レンチを使って、ワッシャー付ビスを締めて固定する。

※自転車用取付クレードルがしっかり固定されない場合は、付属の調整シートを使用してください。  
【P】「調整シートについて」上記右側

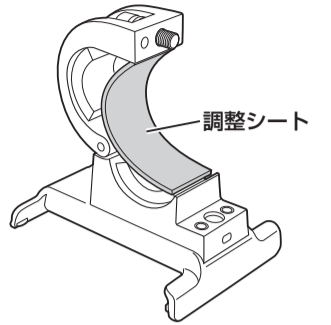


## 調整シートについて

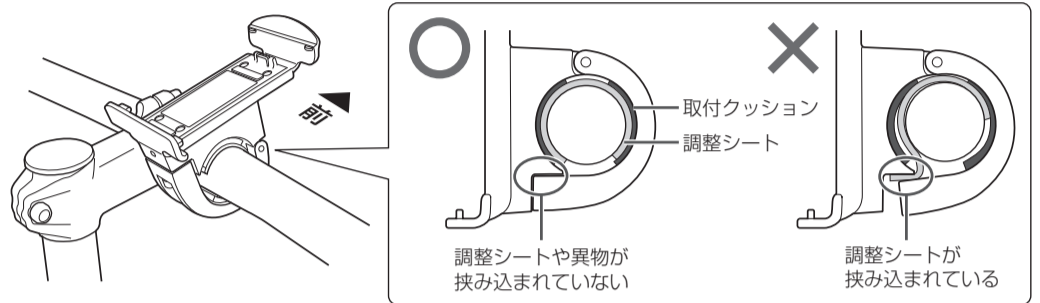
自転車用取付クレードルがしっかり固定されない場合は、付属の調整シートを使用してください。

- ① 手順1に従って取付クッションをハンドルアーム部に取り付けた後、調整シートをハンドルアーム部の内側(取付クッションの上)に重ねる。

※調整シートは自転車ハンドルの太さに合わせ、厚/薄サイズのどちらか、または両方を重ねて使用してください。



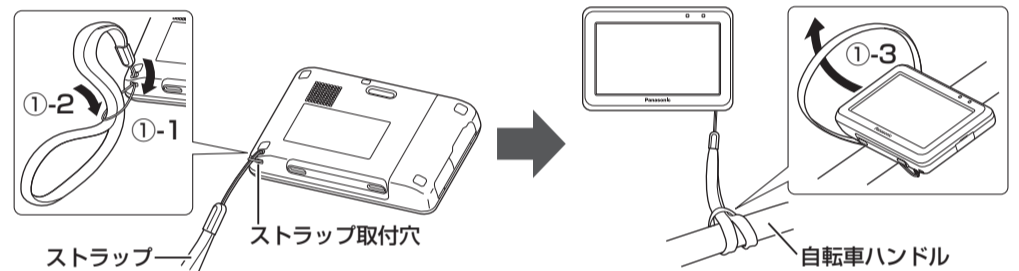
- ② 手順3に従って自転車用取付クレードルを自転車ハンドルに取り付ける。  
※調整シートや異物を挟み込まないように取り付けてください。



## 手順 4. ナビゲーションに付属のストラップを自転車ハンドルに結ぶ

- ① ナビゲーションに付属のストラップを、ナビゲーション本体のストラップ取付穴に取り付け、自転車ハンドルにストラップを結ぶ。

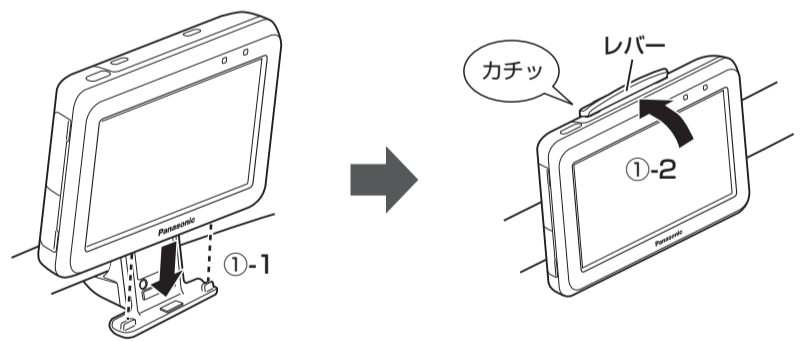
※ナビゲーション本体の落下を防ぐために、必ずナビゲーションに付属のストラップを使って、ナビゲーション本体を自転車ハンドルに結んでください。



## 手順 5. 自転車用取付クレードルにナビゲーション本体を取り付ける

- ① ナビゲーション本体下面の2か所のくぼみと、自転車用取付クレードル下部の2か所の突起を合わせてはめ込み、ナビゲーション本体上面の2か所のくぼみと、自転車用取付クレードル上部のレバーにある2か所の突起を合わせて、「カチッ」と音がするまではめ込む。

※必ずナビゲーション本体下面の2か所のくぼみに、自転車用取付クレードル下部2か所の突起をはめ込んでから、ナビゲーション本体上面をはめ込んでください。



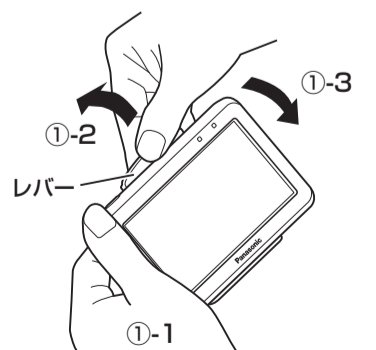
**お願い** 自転車用取付クレードル上部のレバーにある2か所の突起が、ナビゲーション本体上面の2か所のくぼみにはまっていないと、使用中に落下する場合があります。取り付け後はナビゲーション本体が確実に取り付けられているか確認してください。



## ナビゲーション本体の取り外しかた

- ① ナビゲーション本体を軽く持ち、もう一方の手で自転車用取付クレードル上部のレバーを上げて、ナビゲーション本体を取り外す。

**お願い** 液晶ディスプレイを持って、ナビゲーション本体を取り付けたり、取り外したりしないでください。



## 直径測定スケールの使いかた

- ① 右記の直径測定スケールを切り取る。  
② 自転車ハンドルに巻き付けて測定する。  
※巻き付けて、直径測定スケールの矢印が指すアルファベットの枠が取付クッションのサイズになります。

