

ナビゲーションの取り付け位置について

国土交通省の定める安全基準※に適合させるため、運転者の視界を妨げないように「前方視界基準」(下記)に従って取り付けてください。

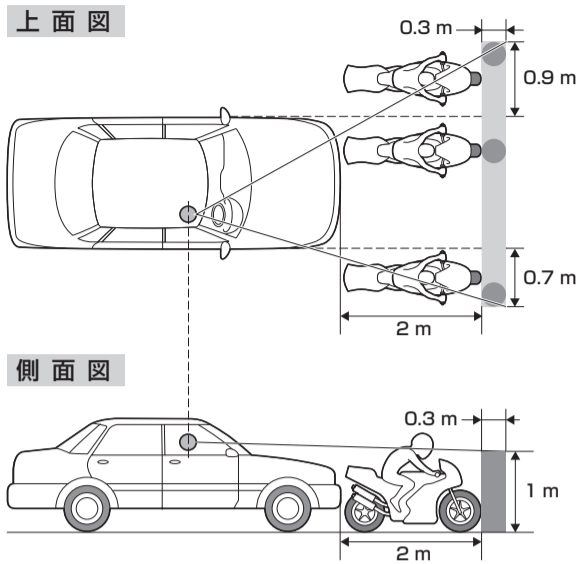
※道路運送車両の保安基準 第21条(運転者席)、細目告示 第27条 および 別添29

前方視界基準

- 対象車種
専ら乗用の用に供する自動車
(乗車定員11人以上のものを除く。)
車両総重量が3.5トン以下の貨物自動車

- 基準概要
自動車の前方2 mにある高さ1 m、
直径0.3 mの円柱(6歳児を模したもの)
を鏡等を用いず直接視認できること。

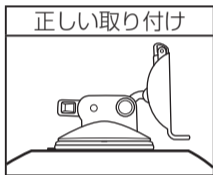
- 図は右ハンドル車の例です。
左ハンドルの場合は、左右逆になります。



取り付け位置／取り付け寸法について

■ 取り付け位置について

- ナビゲーション本体の取り付けには下記サイズ(■ナビゲーション本体の取り付け寸法について)の取り付けスペースが必要です。
- エアバッグが装着されている車両に取り付ける場合は、絶対にエアバッグのカバー部分および作動時の妨げになる場所には取り付けないでください。
(取り付け位置の安全性を考慮し、販売店またはカー用品専門店にご相談の上、取り付け位置を決めてください。)
- 吸盤スタンドおよび取付用シートの貼り付け位置はダッシュボード上の凹凸のない平らな面をお選びください。また、吸盤スタンドをダッシュボード上に軽く置いたときに吸盤の外周がダッシュボードと均等に密着し、すき間がないことを確認してください。
- 下記のような場所には絶対に取り付けないでください。
吸盤スタンドが外れ落下するおそれがあります。

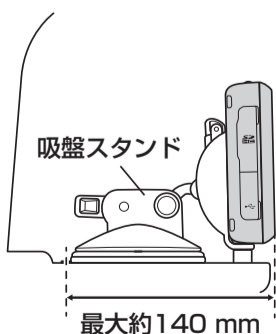
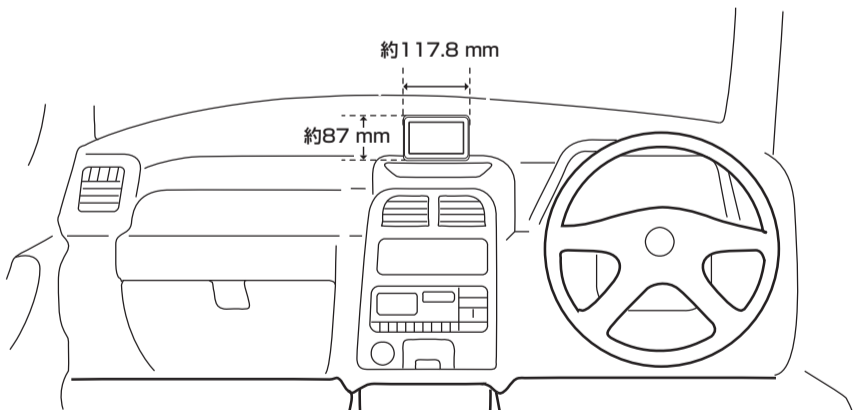


取り付け面が密着しない曲面	傾いた面	不安定な面	垂直な面

※定期的に貼り付け状態を確認してください。

- ダッシュボード上の凹凸により十分な貼り付け強度が得られない場合は、再度平らな場所へ貼り付けてください。
- 吸盤スタンドを取り付ける際、吸盤と貼り付け面にすき間がないことを確認してください。

■ ナビゲーション本体の取り付け寸法について



吸盤スタンドの取り付け方法につきましては裏面の
 「[吸盤スタンドの取り付けかた](#)」をご覧ください。