

## フィルムアンテナを貼り付ける前に

- 貼り付け・配線をするためには、フロントガラス周りの内装を一時的に取り外す場合がありますので、ご了承ください。
- 車種によって、取り付けられない場合があります。販売店にご相談ください。
  - 熱線反射ガラスや断熱ガラス、電波不透過ガラスなど電波を通さないガラスを使用している車種の場合には、受信感度が極端に低下します。お買い上げの販売店に確認してください。
  - ピラーにフロントエアバッグを搭載している車には、取り付けできません。お買い上げの販売店もしくはカーディーラーへご相談ください。
- 必ずフロントガラスの指定の位置・寸法内に貼り付けてください。
  - 車検適合させるために、「**地上デジタルテレビ用フィルムアンテナについて**」の「**貼付許容範囲について**」および本書の取付方法をよくお読みの上、正しく取り付けてください。貼付許容範囲をはみ出して貼り付けた場合、車検不適合と判断され不合格になります。
  - 本商品はフロントガラス専用です。それ以外の場所(リアガラスなど)に貼り付けると、受信感度が低下します。
- アンテナの表面保護用ビニールをはがした後、アンテナ貼付面には手をふれないでください。指紋やゴミが付着し粘着力が弱くなります。

必ずケーブルおよびエレメントを仮止めし、ケーブルの引き回し等を十分に検討してから貼り付けてください。一度貼り付けると、貼り直しできません。

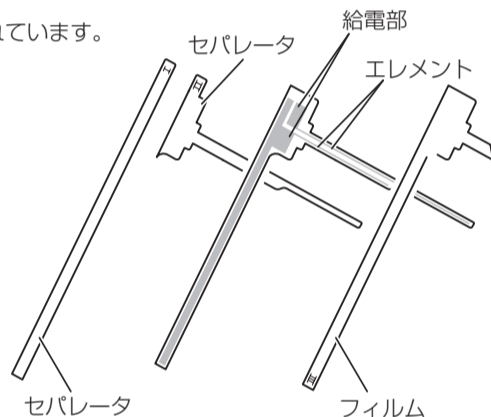
### ■ 取り扱い上の注意点

- アンテナを折り曲げたり、キズを付けたりしないでください。断線等により電波の受信が悪くなる場合があります。
- はくり紙やフィルムをはがしたあとは、貼り付け面に手をふれないでください。エレメントの透明シート、クランパーのはくり紙をはがしたあとは手をふれないでください。また、長時間の放置はしないでください。
- エレメントのフィルムや給電端子のはくり紙をはがしたあとは、給電部などに手をふれないでください。
- 貼り付けた後、ガラスを拭くなどするときは、エレメントに気を付けて作業してください。また、シールやステッカーはがし剤を使用しないでください。

## 地上デジタルテレビ用フィルムアンテナについて

### 地上デジタルテレビ用フィルムアンテナの構成

フィルムとセパレーターの間にエレメントが挟まれています。エレメントの広い部分が給電部です。

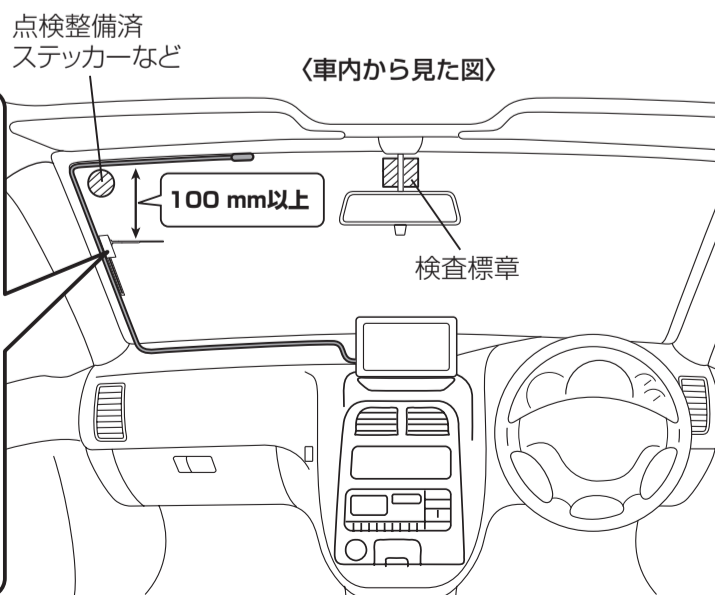
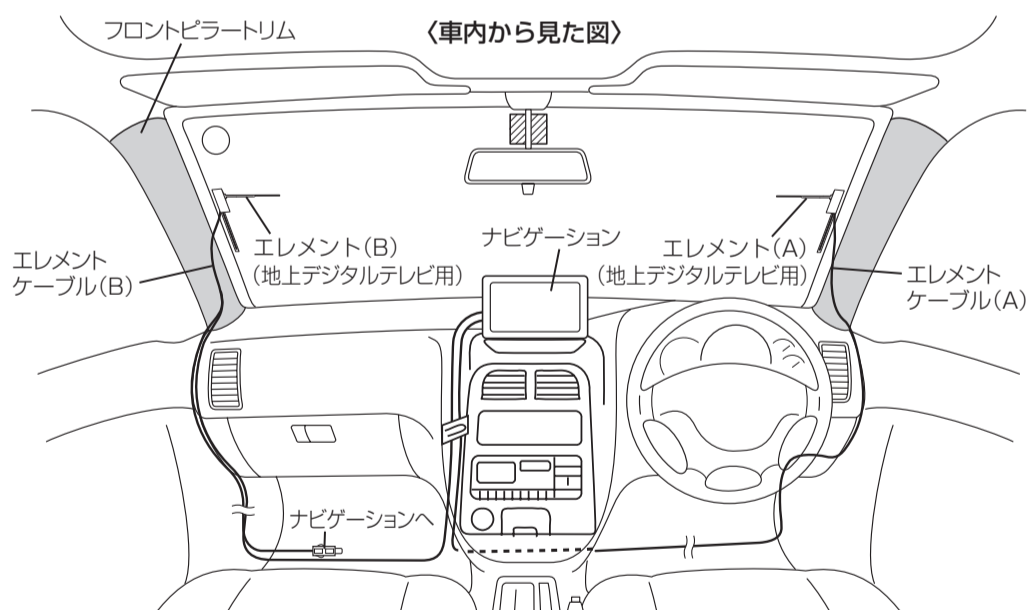


### 貼付位置について

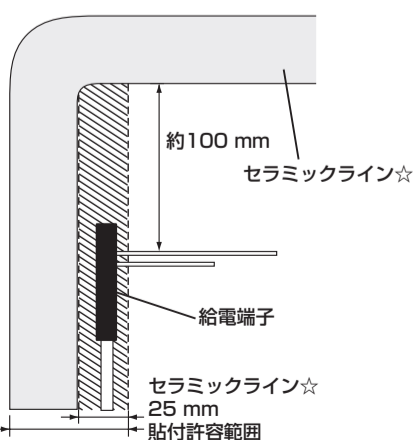
- 車検適合させるため、また、性能を十分に発揮させるために、必ず右記の位置に貼り付けてください。
- フロントガラス上側のセラミックライン下側より約100 mm離れた位置に貼り付けてください。
- 他のアンテナを取り付けている場合、妨害を防ぐため、他のアンテナから地上デジタルテレビ用フィルムアンテナを100 mm以上(下記「**車内から見た図**」参照)離して貼り付けてください。
- エレメントは、点検整備済ステッカー・検査標章などと重ならないように貼り付けてください。
- エレメントは、フロントガラスの車内側に貼り付けてください。それ以外の場所には貼り付けしないでください。
- フロントガラスに、すでに他のフィルムタイプのアンテナを取り付けている場合には、お買い上げの販売店にご相談ください。(指定の位置・寸法内に取り付けられない場合があります。)

給電端子部は、貼付許容範囲内のフロントピラートリムと干渉しない位置に取り付けてください。

### 取り付け完成概略図



### 貼付許容範囲について(地上デジタルテレビ用フィルムアンテナ)



給電端子は、必ず貼付許容範囲内(セラミックライン上または $\text{〰}$ 部)に貼り付けてください。貼付許容範囲外に貼り付けると、車検に不適合となります。  
 ※道路運送車輛の保安基準 第29条(窓ガラス)、細目告示第195条および別添37

☆印…フロントガラス端の黒い部分、および黒いドット(点々のこと)部分