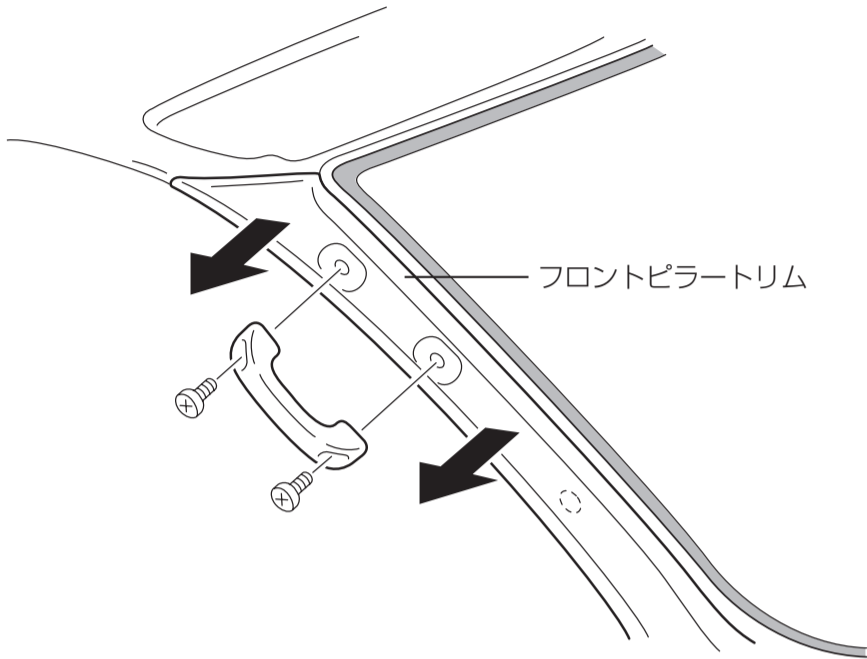


4 エlementケーブルを配線する

■ フロントピラートリムを外して配線する場合

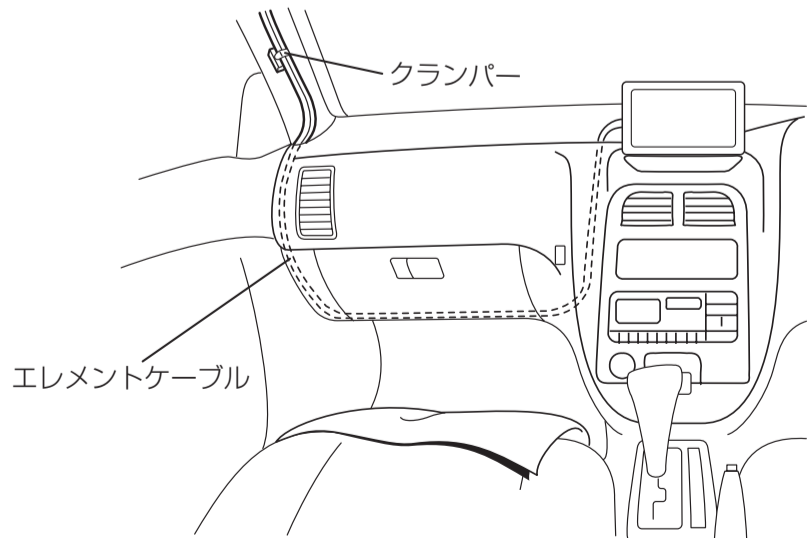
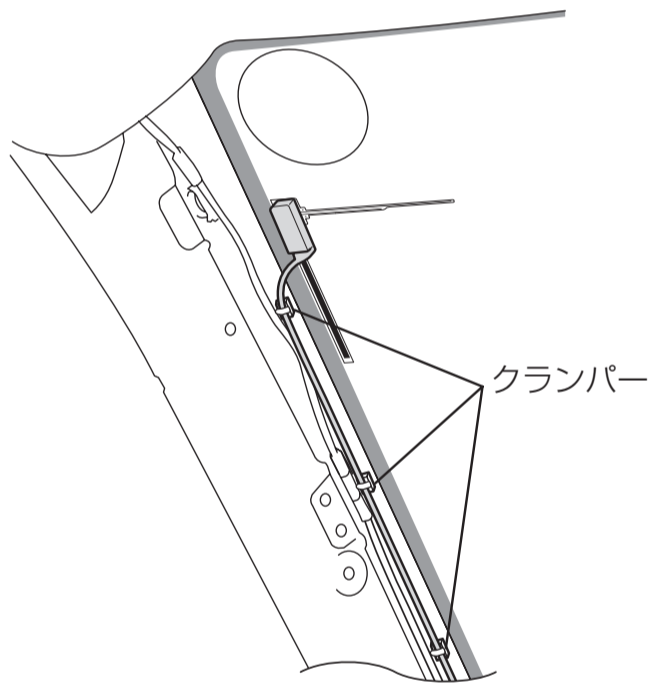
(1) フロントガラス横のフロントピラートリム(左)を取り外す。

- フロントピラートリムは、クリップや、ネジ等で固定されており、無理に外すと破損したり変形することがあります。



(2) クランパーでElementケーブルを固定しながら配線する。

- フロントピラーを取り付ける際、コードをはさみ込まない位置に配線してください。

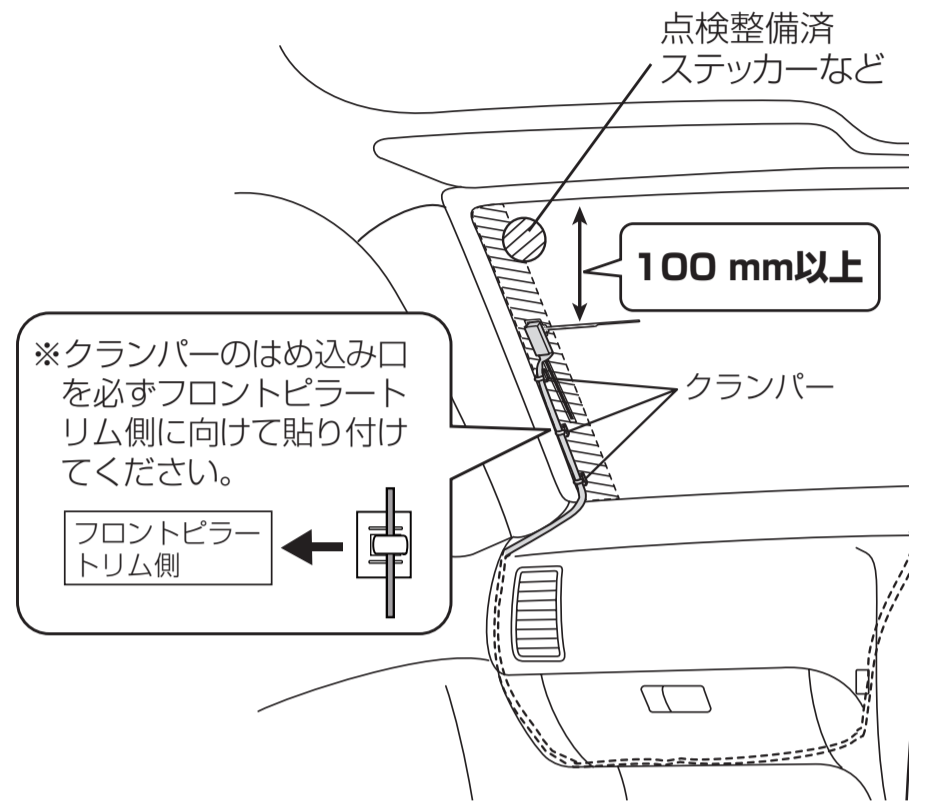


(3) 内張りを元に戻す。

4 ■ フロントガラスに配線する場合

1. フロントピラートリムに沿ってElementケーブルを配線する

(1) クランパーでElementケーブルを固定しながら配線する。

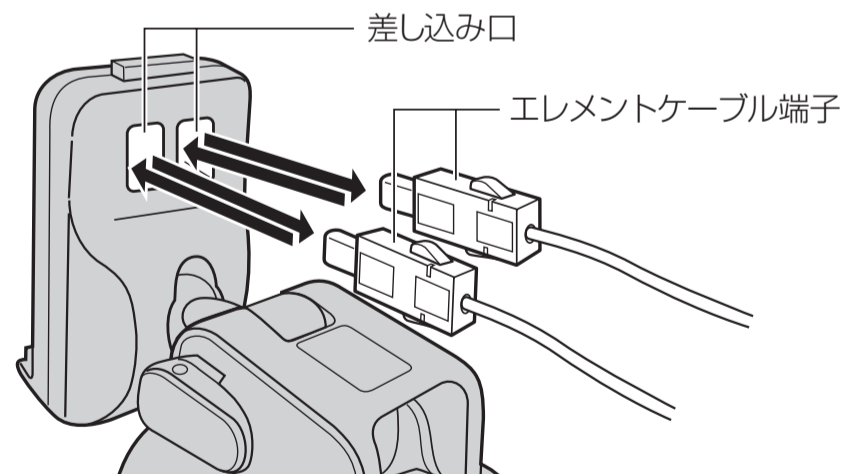


- お願い**
- フロントガラスにたるみがないよう貼り付けてください。
 - クランパーは取り付けやすい位置にフロントガラスに沿って必ず外向きに貼り付けてください。

5 Elementケーブル端子を取り付ける

取り付けかた

Elementケーブルの端子をVICS内蔵車載用吸盤スタンドの差し込み口に“カチッ”と音がするまで差し込みます。
※Elementケーブル(A)／(B)の違いはありませんので、どちらの差し込み口に接続しても差し支えありません。



※ VICS内蔵車載用吸盤スタンドを取り付けたあと、Elementケーブル端子を接続してください。

取り外しかた

Elementケーブル端子のつまみを押しながら、取り外してください。

- お願い**
- Elementケーブルの端子はショートさせないでください。
 - 取り外す場合は、Elementケーブルのコードを引っばらないでください。