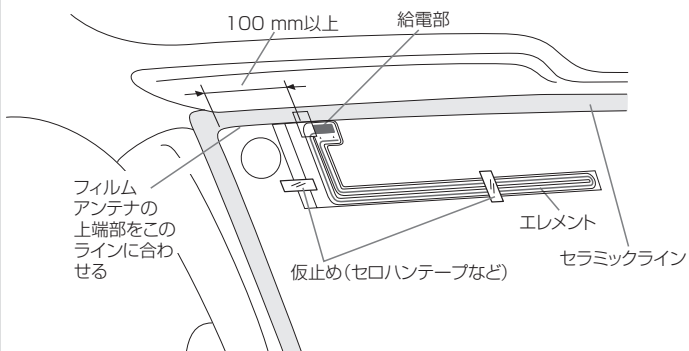


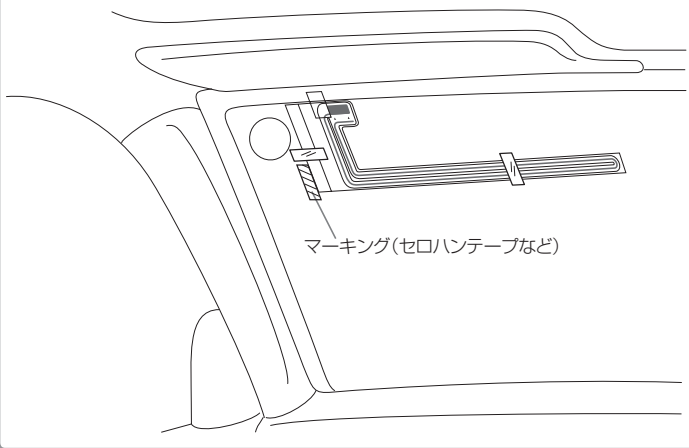
VICS アンテナ(フィルムタイプ)の貼り付けについて

1 貼り付け位置について (表面参照)をよく読んで 貼り付け位置を決める

(1) エレメントの給電部を上にし、セラミックラインの下端に合わせ、セロハンテープで仮止めする。



(2) エレメントの左右位置を、セロハンテープなどでマーキングしてください。



2 エレメントを貼り付ける

※マーキングは残して、仮止めしたフィルムアンテナを取り外してから行ってください。

エレメント貼り付けについてご注意

- エレメントのはくり紙は、エレメントののりの強さとフィルムののりの強さでバランスをとっていますが、エレメントが細いため、まれに移行がうまくいかないことがあります。その場合はあせらず、一度元の状態に戻し、強く押し付けてからやり直してください。
- エレメント貼り付け直後(3時間以上)は貼り付けたエレメントにガラスクリーナーなどを吹きかけたり、エレメントの上から直接ガラスを拭いたりしないでください。また、エレメント上を直接拭くときは時間にかかわらず、柔らかい布などを使用し、エレメントに傷が付かないよう注意してください。

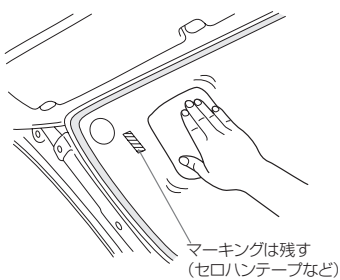
(1) フロントウィンドウの汚れ(ゴミ・油など)やくもり止めを拭き取る。

- 毛羽立たない柔らかい布かスポンジに少量の水をふくませ、きれいに拭き取りフロントウィンドウは乾いた状態にしてください。

※フロントウィンドウが乾かないうちは貼り付けしないでください。エレメントがフロントウィンドウに貼り付かなくなります。

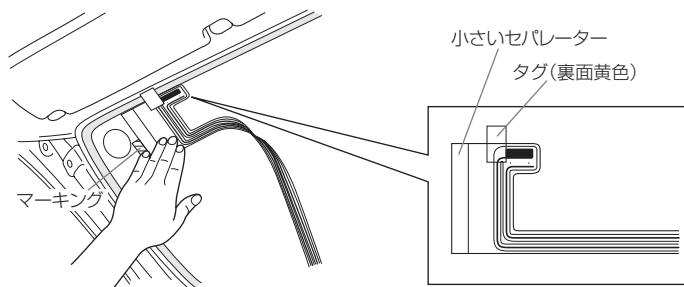
- 冬場などは車内ヒーターを入れ、霜取りおよびガラス面を暖めてから作業を開始してください。

※作業中は、車のキースイッチをOFFにしてください。



(2) フィルムの端をガラスに付けて固定する。

- 小さいセパレーターをはがして、マーキング(セロハンテープ)に合わせて貼り付けてください。



(3) タグ(黄色)を持ってゆっくりとセパレーターをはがす。

- フィルムにエレメントが移っていることを確認しながらゆっくりと軽くはがしてください。

※エレメントがセパレーター側に残った場合は、フィルムを元に戻してエレメント上を押しつけて、再度セパレーターをはがしてください。(最初はフィルムに移っていても途中からセパレーターに残る場合もあります。その場合も同様に押し付けてから、はがしてください。)

- セパレーターを急にはがしたり、極端にゆっくりはがしたり、フィルムを強く曲げたりするとエレメントが断線するおそれがあります。

※セパレーターをはがしたあとは、のり面(エレメント色黒色の方側)に指紋やホコリなどがつかないように注意してください。エレメントが貼り付かなくなります。

