

貼付スタンドの取り付けかた

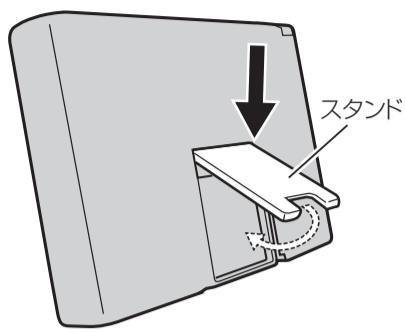
取り付け作業前に「車載用貼付スタンド一式」を準備してください。

※本書のイラストは取付をイメージするための一例です。

お願い ナビゲーション本体裏面にスタンドがある場合は、必ず閉じた状態でご使用ください。閉じていない状態で無理に取り付けを行うとスタンド部の破損の原因となります。

お知らせ

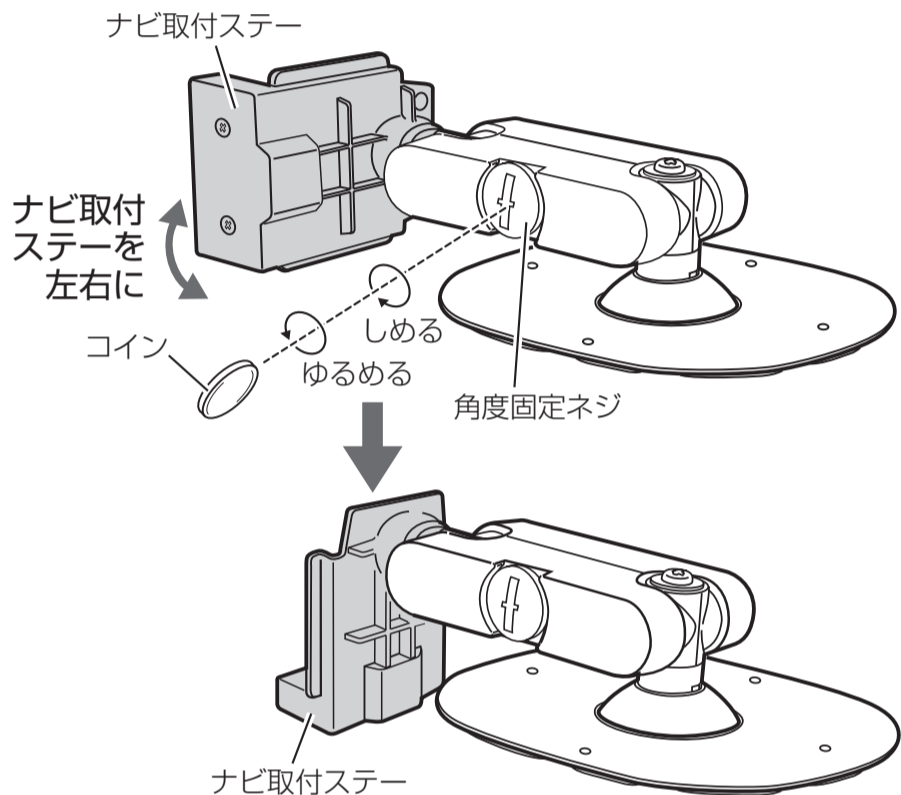
- スタンドは、“カチッ”と音がするまで押してください。
- スタンドについては、ナビゲーションに付属の取扱説明書をご覧ください。



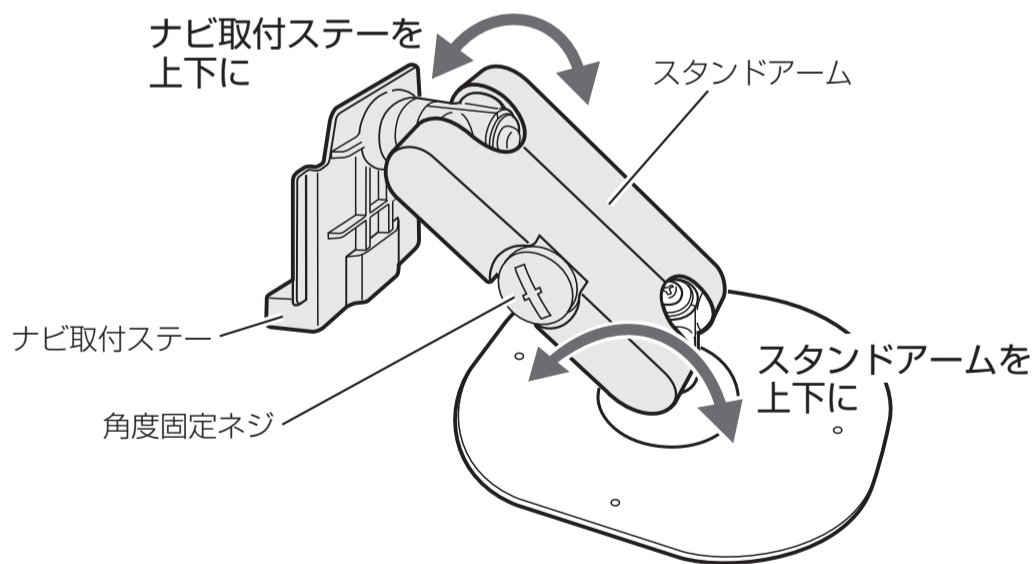
手順1. ナビ取付ステーとスタンドアームの角度調整をする

※このイラストは角度調整をイメージさせるための一例です。

① 角度固定ネジをゆるめてナビ取付ステーの角度を調整する。

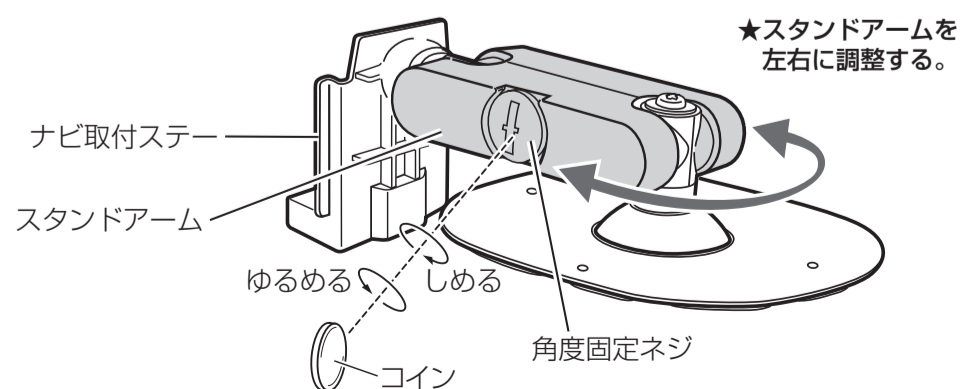


② スタンドアームとナビ取付ステーの上下位置および角度を調整する。



③ スタンドアームの方向(左右)を決める。

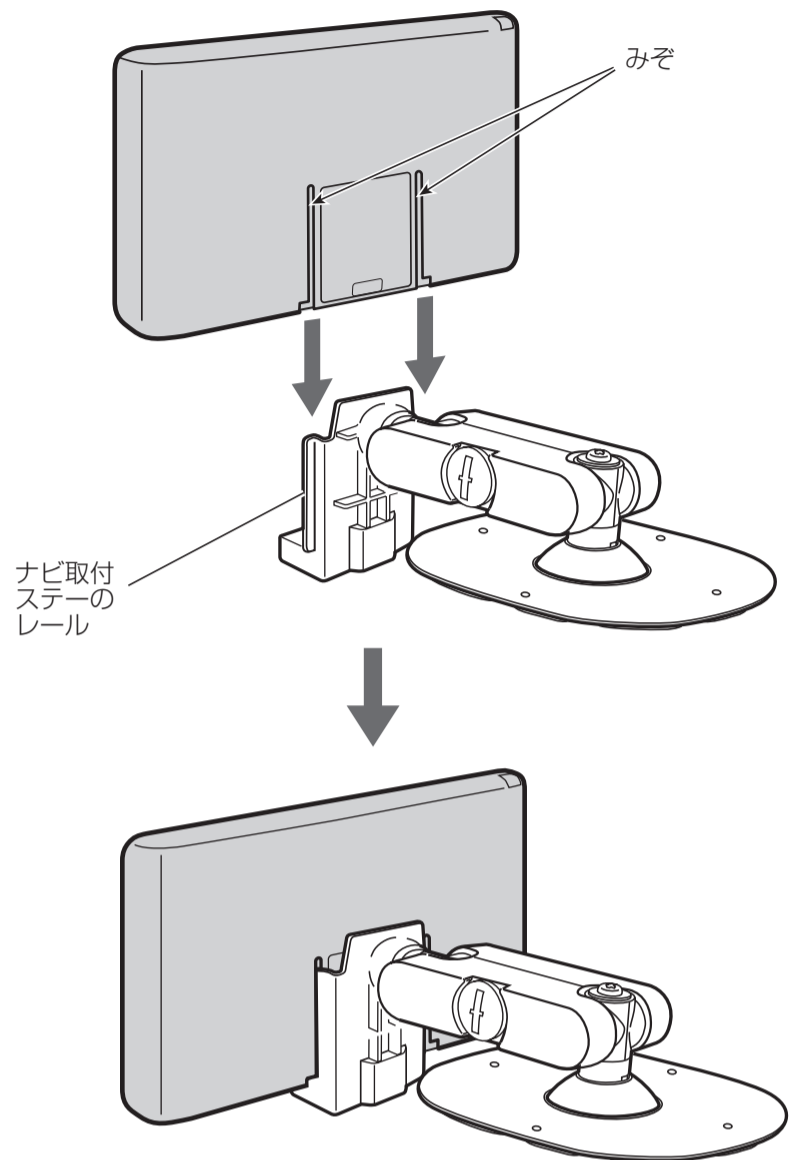
※調整後、角度固定ネジをしめつけて固定してください。
※角度固定ネジをしめるとナビ取付ステーも固定されます。



★印…ナビ取付ステーとスタンドアームを左右に調整するときは、“カチッ”と音がしたことを確認してから角度固定ネジを締めてください。

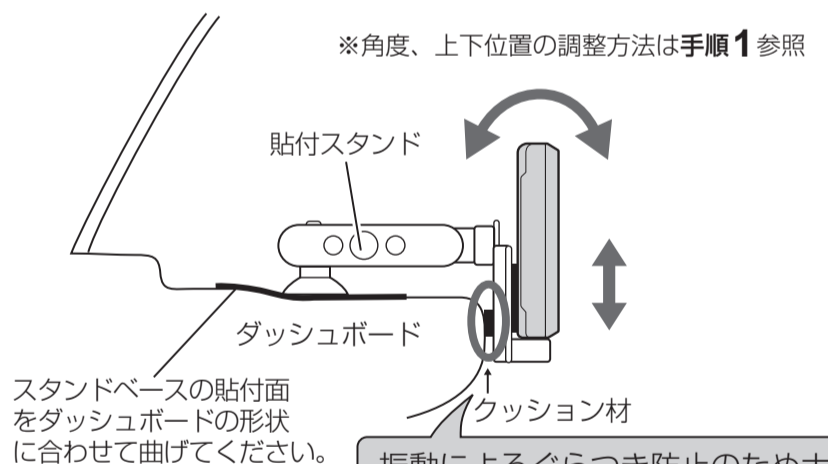
手順2. ナビ取付ステーに本体を取り付ける

① 本体裏面のみぞをナビ取付ステーのレールに合わせて、“カチッ”と音がするまで入れる。



手順3. 取り付け位置を決める

① ダッシュボード上の見やすいところに取り付ける位置を決める。

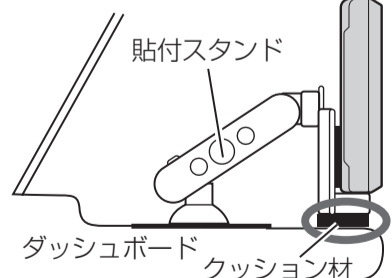


スタンドベースの貼付面をダッシュボードの形状に合わせて曲げてください。

振動によるぐらつき防止のためナビ取付ステーとダッシュボードが接触する場所に付属のクッション材を必ず貼り付けてください。クッション材は貼付スタンド側に貼り付けてください。

ダッシュボードの上側に
取り付けられた場合

ワンセグ用
ロッドアンテナ
※ワンセグ用ロッドアンテナ
付きモデルの場合



振動によるぐらつき防止のためナビ取付ステーとダッシュボードが接触する場所に付属のクッション材を必ず貼り付けてください。クッション材は貼付スタンド側に貼り付けてください。

② ナビ取付ステーからいったん本体を取り外す。

※取り外しかたにつきましては、「[取外しかたについて](#)」をご覧ください。

お願い 取り付ける際は、ワンセグ用ロッドアンテナをまっすぐ上にのぼしてフロントガラスに当たらないことを確認してください。