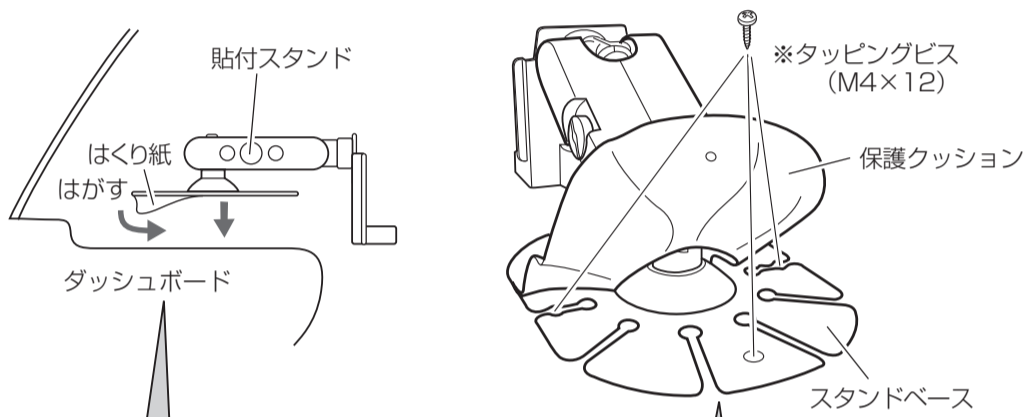


## 手順4. ダッシュボードに貼付スタンドを取り付ける

### ■ 貼付スタンドを取り付ける前に必ずお読みください。

- 貼付スタンドの貼り付け場所を付属のクリーナーできれいに拭き、ホコリなどを取り除いてから貼り付けてください。
- 有機溶剤(ベンジン、シンナーなど)は使用しないでください。
- 貼り直しができないので慎重に取り付け場所を決めてください。
- 空気が入らないよう端から貼って、強く押し付けてください。
- 気温が低い(20度以下)の場合は、車内ヒーターで車内を暖めてください。
- 貼付スタンドの粘着面全体を上からしっかりと押さえて貼り付けてください。全面で貼り付けされていない場合は、振動などで脱落するおそれがあります。
- 貼り付けは1回のみです。貼り直すと変形したり粘着力が弱くなります。また、貼付スタンドの周囲にすき間ないように貼り付けてください。
- 貼り付け直後は接着力が弱いので、必ず24時間以上、貼付スタンドのみの状態で放置してください。
- ダッシュボードからはがす場合、強力な粘着テープを使用しているため、ダッシュボードを傷めたり、破れたりすることがあります。

- ① 取り付け位置を付属のクリーナーできれいに拭きとり、完全に乾燥させる。
- ② 貼付スタンドの裏面のはくり紙をはがし、貼付スタンドの取り付け位置に貼り付ける。



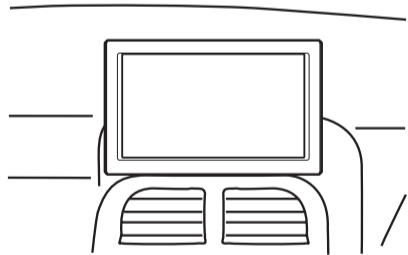
※粘着面全体を上からしっかりと押さえる。  
※貼り付け直後は24時間以上放置する。

※この場合、ダッシュボードに穴があきますのでご了承ください。

※ダッシュボードの形状/材質によっては両面テープだけでは強い接着力が得られないので、スタンドベース上面の保護クッションを一度めくり、付属のタッピングビス3本を使用して固定してください。固定後、保護クッションを戻してください。(取り付けによっては、ダッシュボードやダッシュボード内部の配線などを破損するおそれがありますので、お買い上げの販売店またはカーディーラーへご相談ください。)

## 手順5. 本体を取り付ける

- ① 手順2を参考に本体をナビ取付ステーに取り付ける。



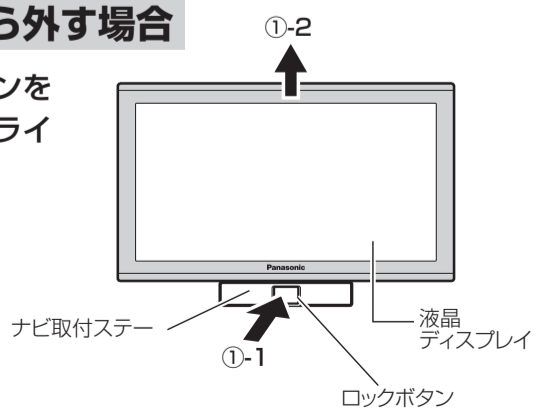
※貼付スタンドの角度固定ネジはしっかりと締めつけてください。締めつけが弱いと、車の振動などでネジがゆるみ、本体の取り付け角度が変わるおそれがあり危険です。

**お願い** スタンド各部のネジやビスのゆるみ、貼付スタンドの両面テープがはがれそうになっていないかなど、定期的に点検してください。

### 取り外しかたについて

#### ■ 本体をナビ取付ステーから外す場合

- ① ナビ取付ステーのロックボタンを押しながら本体を上向きにスライドさせてください。



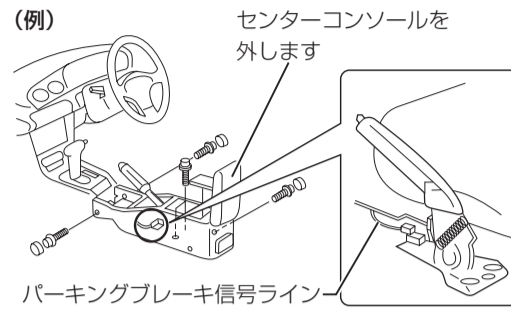
**お願い** 液晶ディスプレイを持って、本体を取り付けたり、取り外したりしないでください。故障の原因になります。

## パーキングブレーキ接続ケーブルを接続する

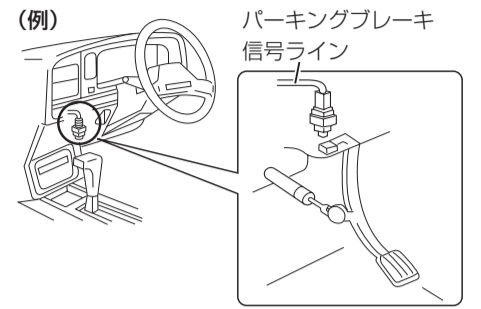
接続する前に必ず表面の「B」 「パーキングブレーキの接続方法について」をお読みください。  
※接続作業をする前に「B」 「パーキングブレーキ接続ケーブル式」を準備してください。

### 手順1. 配線をする前に

#### ● パーキングブレーキがハンドブレーキの場合



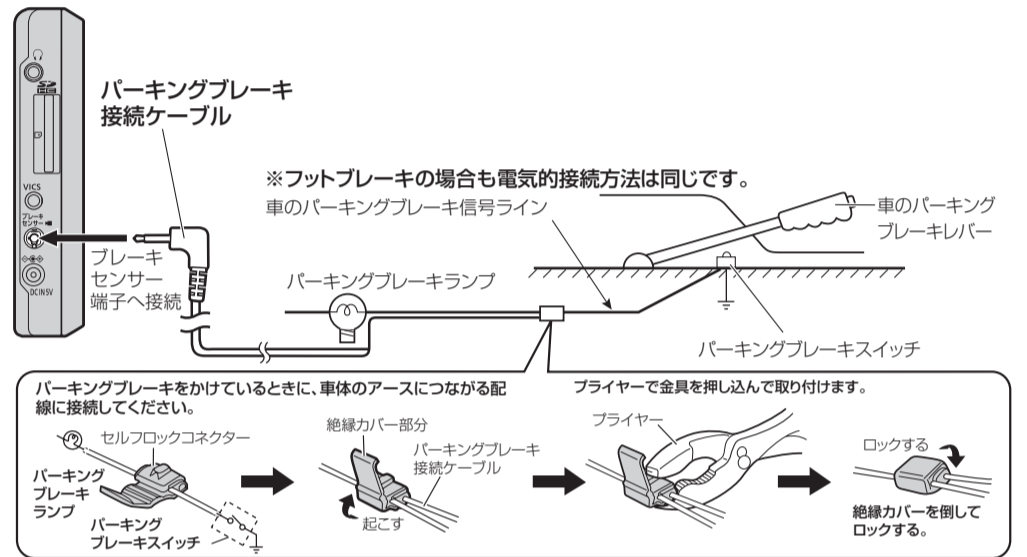
#### ● パーキングブレーキがフットブレーキの場合



※車種によって異なります。詳しくは、お車をお買い上げの販売店またはカーディーラーにご相談ください。

### 手順2. 配線する

※ナビゲーションの形状は一例です。



**お知らせ** パーキングブレーキ接続ケーブルとシガーライターコードを接続後、パーキングブレーキ接続ケーブルが正しく接続されているか確認してください。確認方法につきましては、ナビゲーションに付属の取扱説明書をご覧ください。