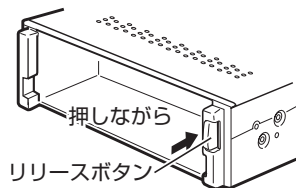


● 前後位置を調整する場合

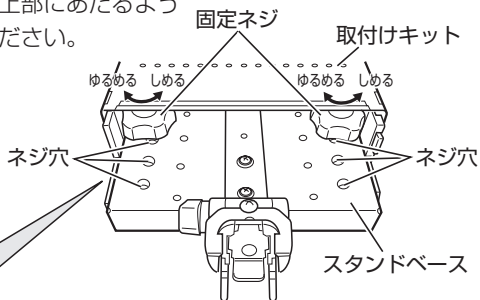
- ① リリースボタンを押しながら、ナビゲーションを固定したい位置まで移動し、リリースボタンをはなしてください。



お願い

- 固定位置は最初のクリック感のある位置から5 mmおきに12段階に設定できます。車に合った位置で固定してください。
- リリースボタンが途中までしか出てこないときは、リリースボタンのロックが不完全な状態です。ナビゲーションを手で持って前後にゆずってロックが完全にかかった事を確認してください。

- ② スタンドベースの固定ネジを取付キットの上部にあたるように軽く締め、スタンドベースを固定してください。



固定ネジはしっかりと締めつけてください。ただし、強く締めすぎますと取付キットの上部が変形してしまいますのでご注意ください。また、締めつけが弱いとネジのゆるみの原因となり大変危険です。締めつけの強弱は確認をしながら行ってください。また、固定ネジはスタンドベースの固定位置にあわせて、ネジ穴の位置を変えてください。

お願い

- リリースボタンを押さないで前後位置を調整しようとすると取付キットが壊れるおそれがあります。必ずリリースボタンを押しながら調整してください。
- スタンドベースのロックができなくなりますので、必ずクリック感のある位置に設定してください。