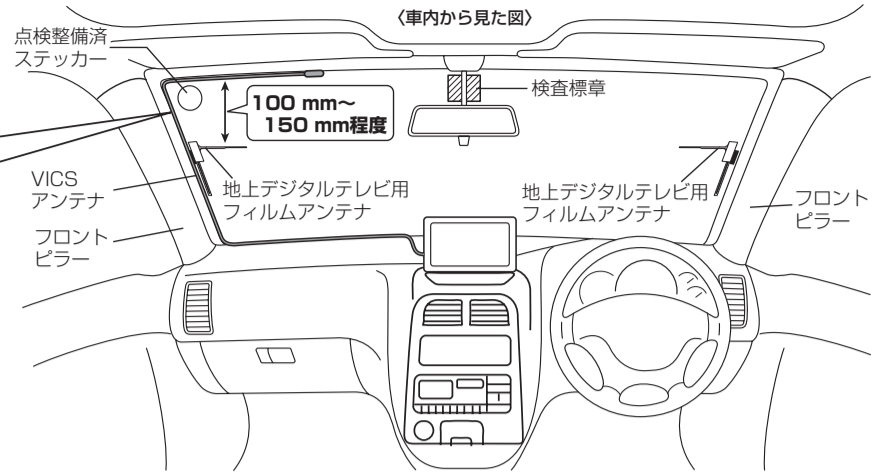
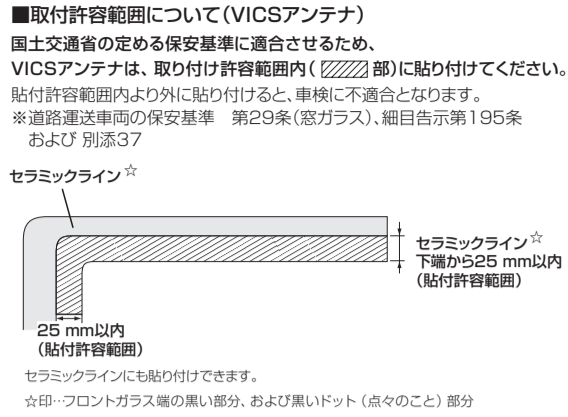


取り付け完成概略図について

- VICSアンテナは左右どちら側でも貼り付け可能です。
- 車検適合させるため、また、性能を十分に発揮させるために、必ず下記の位置に貼り付けてください。
- 地上デジタルテレビ用フィルムアンテナを取り付けている場合、妨害を防ぐため、地上デジタルテレビ用フィルムアンテナからVICS外部アンテナを100 mm～150 mm程度(右記「車内から見た図」参照)離して取り付けしてください。
※100 mm～150 mm程度離れた位置に、貼り付けしてもVICSが受信しにくい場合は、反対側へ貼り付けてください。
- VICSアンテナは、点検整備済ステッカー・検査標章などと重ならないように取り付けしてください。
- VICSアンテナは、フロントガラスの車内側に取り付けてください。それ以外の場所には取り付けられません。
- フロントガラスに、すでに他のタイプのアンテナを取り付けている場合には、お買い上げの販売店にご相談ください。(指定の位置・寸法内に取り付けられない場合があります。)



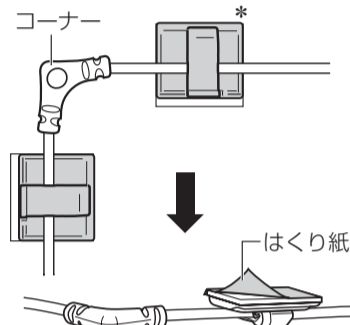
VICSアンテナの取り付けかた

- VICSアンテナをフロントガラスの左側または右側のどちらかに取り付けるか決めてください。フロントピラーに他の機器の配線(ETCなど)がある場合、干渉によりVICSアンテナの感度が劣化する可能性があります。そのため、他の機器の配線と反対側に取り付けることをおすすめします。
- 汚れ、曇り、水滴等がある場合は乾いた布できれいに拭き、乾燥させてから貼り付けてください。

- 1** VICSアンテナのコーナー近くコードクランパーを2ヶ所取り付け、はくり紙をはがす。
※コードクランパーは「カチッ」と音がするまで押さえてください。

お願い

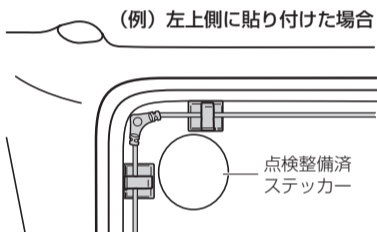
*印…VICSアンテナをフロントガラス上側に貼り付ける際、コードクランパーのロック部分が下向きにならないように取り付けてください。コードクランパーが外れた時に、アンテナが落下し運転に支障をきたす原因となります。



- 2** フロントガラス左上または右上側のコーナーに合わせて貼り付ける。

お願い

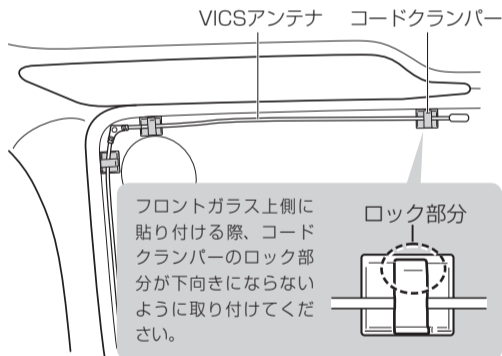
VICSアンテナは必ずフロントガラスに貼り付けてください。



- 3** VICSアンテナの先端近くコードクランパーを取り付け、はくり紙をはがし、貼り付ける。

お願い

VICSアンテナは、たるまないように貼り付けてください。

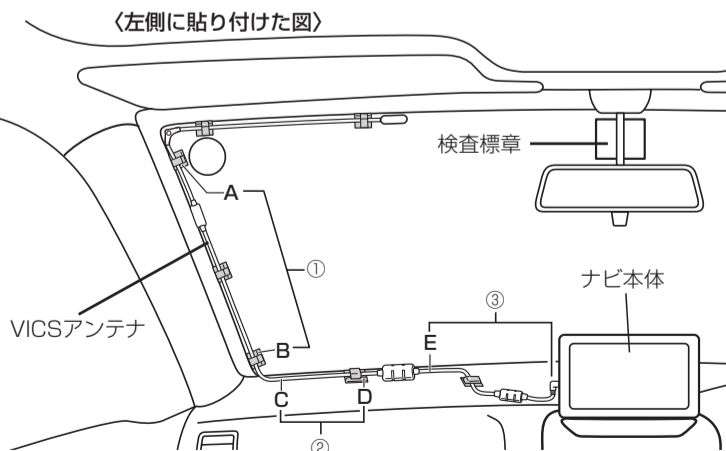


- 4** フロントガラス(左または右側)、ダッシュボード上のVICSアンテナにコードクランパーを取り付け、はくり紙をはがしフロントガラスまたはダッシュボードに貼り付ける。

- ① AからBまでは必ずフロントガラスにたるみがないように貼り付けてください。
- ② CからDまでは必ずダッシュボード上にたるみがないように貼り付けてください。
- ③ Eからナビ本体までの貼り付けは、お客様が取り付けやすい位置にクランパーを取り付けて貼り付けてください。

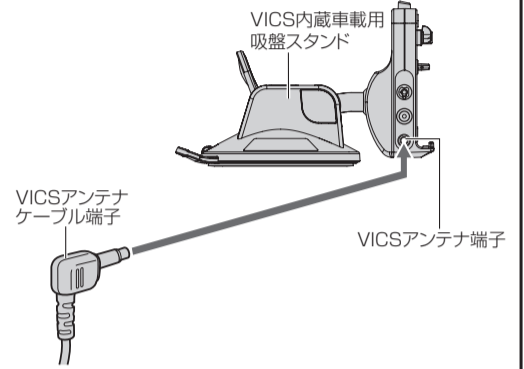
お願い

Eからナビ本体までの配線は、ナビ本体の上に乗せたり、ロッドアンテナに巻きついたりしないでください。GPSまたはテレビの受信感度が低下するおそれがあります。



- 5** VICSアンテナケーブル端子をナビ取付ステー側面のVICSアンテナ端子へ接続する。

※VICSアンテナの接続はVICS内蔵車載用吸盤スタンドを取り付け後、接続してください。
[別紙 取付説明書 [スタンド用]]

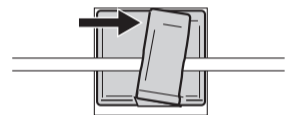


お願い

- アンテナケーブルの端子はショートさせないでください。
- 取り外す場合は、アンテナケーブルを引っばらないでください。
- 接続後ナビ本体の電源を入れたときにメッセージが表示された場合は、再度接続位置をご確認の上、接続してください。

コードクランパーの取り外しかた

コードクランパーを取り外すには、ロック部分を右方向へスライドさせて、ロック解除してください。



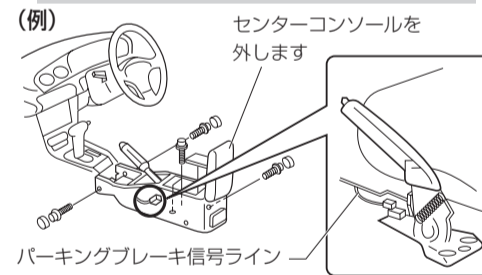
パーキングブレーキ接続ケーブルを接続する

お知らせ

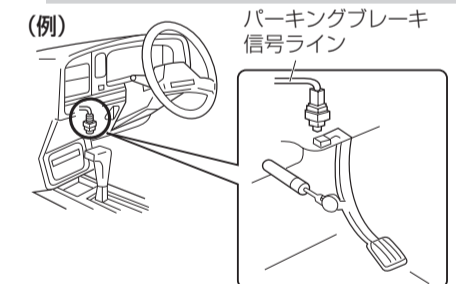
走行中(運転中)の操作は、前方不注意となり危険です。本機では、お客様の安全を守るため、走行中の操作を制限しています。パーキングブレーキ接続ケーブルを正しく接続していないと、停車中でも走行中と同様に操作が制限されます。

パーキングブレーキ信号ラインの位置を確認する

■ パーキングブレーキがフットブレーキの場合



■ パーキングブレーキがハンドブレーキの場合



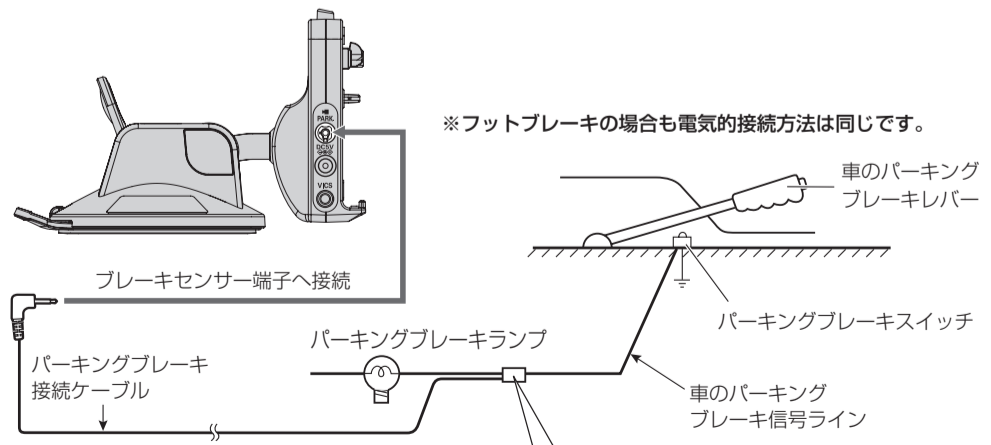
※車種によって異なります。詳しくは、お車をお買い上げの販売店または最寄りのカーディーラーにご相談ください。

接続する

※パーキングブレーキ接続ケーブルの接続は、VICS内蔵車載用吸盤スタンドを取り付け後、接続してください。
[別紙 取付説明書 [スタンド用]]

お願い

パーキングブレーキ接続ケーブルを接続するときは、パーキングブレーキをかけて、エンジンを切ってから行ってください。



パーキングブレーキをかけている時に、車体のアースにつながる配線に接続してください。

