

取り付け完成概略図について

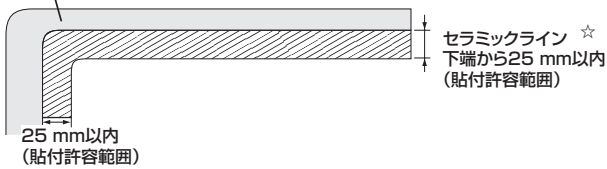
- VICS アンテナは左右どちら側でも貼り付け可能です。
- 車検適合させるため、また、性能を十分に発揮させるために、必ず下記の位置に貼り付けてください。
- 他のアンテナを取り付けている場合、妨害を防ぐため、他のアンテナから VICS アンテナを 100 mm ~ 150 mm 程度(下記「車内から見た図」参照)離して取り付けてください。
※ 100 mm ~ 150 mm 程度離れた位置に、貼り付けしても VICS が受信しにくい場合は、反対側へ貼り付けてください。

- VICS アンテナは、点検整備済ステッカー・検査標章などと重ならないように取り付けてください。
- VICS アンテナは、フロントガラスの車内側に取り付けてください。それ以外の場所には取り付けないでください。
- フロントガラスに、すでに他のタイプのアンテナを取り付けている場合には、お買い上げの販売店にご相談ください。(指定の位置・寸法内に取り付けられない場合があります。)

■ 取付許容範囲について (VICS アンテナ)

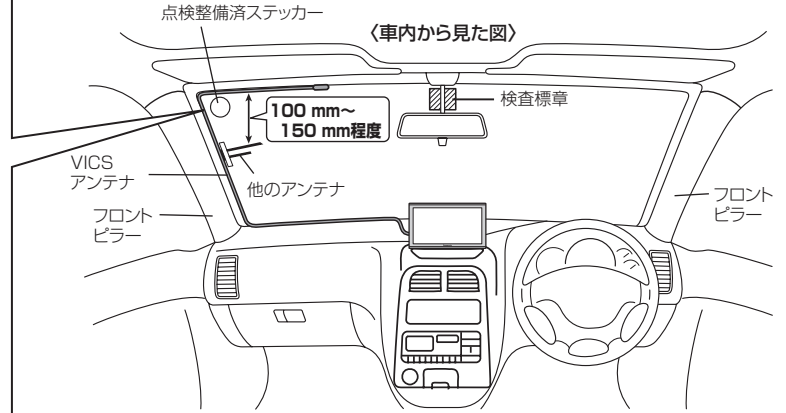
国土交通省の定める保安基準に適合させるため、VICS アンテナは、取り付け許容範囲内(斜線部)に貼り付けてください。貼付許容範囲内より外に貼り付けると、車検に不適合となります。
※ 道路運送車両の保安基準 第29条(窓ガラス)、細目告示第195条 および 別添37

セラミックライン☆



セラミックラインにも貼り付けできます。

☆印…フロントガラス端の黒い部分、および黒いドット(点々のこと)部分



VICS アンテナの取り付けについて

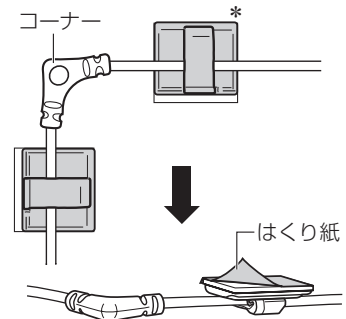
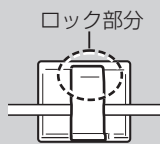
- VICS アンテナをフロントガラスの左側または右側のどちらかに取り付けるか決めてください。フロントピラーに他の機器の配線(ワンセグフィルムアンテナ、ETCなど)がある場合、干渉により VICS アンテナの感度が劣化する可能性があるため、他の機器の配線と反対側に取り付けることをおすすめします。
- 汚れ、曇り、水滴等がある場合は乾いた布できれいに拭き、乾燥させてから貼り付けてください。

- 1 VICS アンテナのコーナー近くにコードクランパーを2カ所取り付け、はくり紙をはがす。

※コードクランパーは“カチッ”と音がするまで押さえてください。

お願い

*印…VICS アンテナをフロントガラス上側に貼り付ける際、コードクランパーのロック部分が下向きにならないように取り付けてください。コードクランパーが外れた時に、アンテナが落下し運転に支障をきたす原因となります。



- 2 フロントガラス左上または右上側のコーナーに合わせて貼り付ける。

お願い

VICS アンテナは必ずフロントガラスに貼り付けてください。

