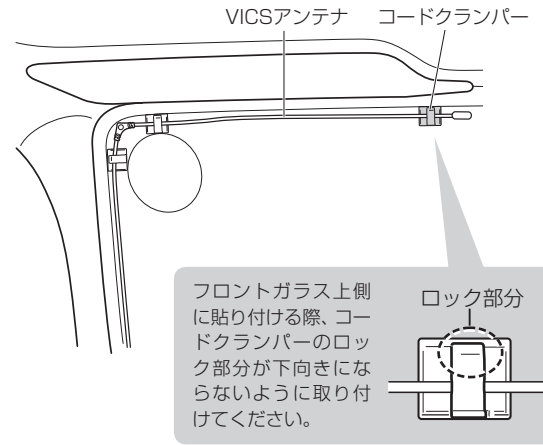


**3** VICS アンテナの先端近くにコードクランパーを取り付け、はくり紙をはがし、貼り付ける。

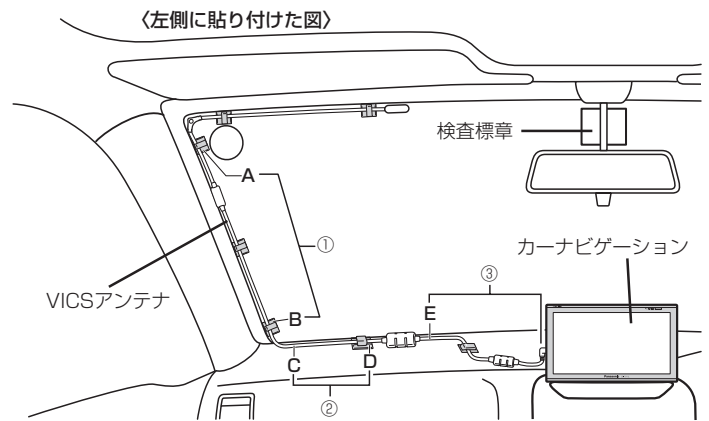
**お願い** VICS アンテナは、たるまないように貼り付けてください。



**4** フロントガラス(左または右側)、ダッシュボード上のVICS アンテナにコードクランパーを取り付け、はくり紙をはがしフロントガラスまたはダッシュボードに貼り付ける。

- ① AからBまでは必ずフロントガラスにたるみがないように貼り付けてください。
- ② CからDまでは必ずダッシュボード上にたるみがないように貼り付けてください。
- ③ Eからカーナビゲーションまでの貼り付けは、お客様が取り付けやすい位置にコードクランパーを取り付けて貼り付けてください。

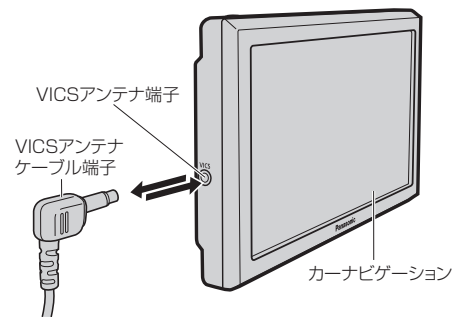
**お願い** Eからカーナビゲーションまでの配線は、カーナビゲーションの上に束ねたり、ワンセグ用ロッドアンテナに巻きつけたりしないでください。GPSまたはワンセグの受信感度が低下するおそれがあります。



**5** VICS アンテナケーブル端子をカーナビゲーション側面のVICS アンテナ端子へ接続する。

※接続位置は一例で記載しています。  
カーナビゲーションに付属の取扱説明書「各部のなまえとはたらき」を参考にVICS アンテナ端子をご確認し、接続してください。

- お願い**
- アンテナケーブルの端子はショートさせないでください。
  - 取り外す場合は、アンテナケーブルを引っぱらないでください。
  - 接続後カーナビゲーションの電源を入れたときにメッセージが表示された場合は、再度接続位置をご確認の上、接続してください。



**コードクランパーの取り外しかた**

コードクランパーを取り外すには、ロック部分を右方向へスライドさせて、ロック解除してください。

