

取付説明書【配線用】

SSDポータブルカーナビゲーション
 パーキングブレーキ接続ケーブル (オートマチック車シフトレバー取付)
 シガーライターコード (12V車対応)

内容物の確認

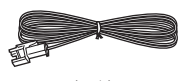
取付説明書【配線用】



(1部)

パーキングブレーキ*接続ケーブル(オートマチック車シフトレバー取付)

パーキングケーブル



(1本)

2.5φミニジャックコード☆



約2m
(1本)

リードスイッチ付コード



(1本)

セルフロックコネクタ



(1個)

クランパー



(3個)

ワイヤーバンド



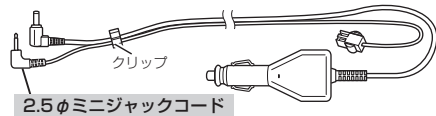
(1本)

マグネット



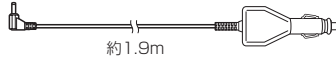
(1個)

シガーライターコード (12V車対応)



クリップ
2.5φミニジャックコード

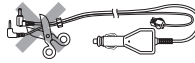
シガーライターコード (12V車対応)



約1.9m

お願い

シガーライターコード (12V車対応) をはさみやカッターなどで切ったり被覆をはがしたりしないでください。火災や感電、故障の原因となります。



クリップ



(3個)

お客様の用途に応じてシガーライターコード (12V車対応) と、2.5φミニジャックコード/パーキングケーブル/リードスイッチ付コードを束ねるときにご使用ください。

☞「クリップの取り付け/取り外しかた」裏面

※3個中の1個は、シガーライターコード (12V車対応) と2.5φミニジャックコードを束ねるために使用された状態で同梱されています。

※本書に記載の寸法は、おおよその数値です。

※本書でのイラストはイメージであり、実際と異なる場合があります。

*印…パーキングブレーキはサイドブレーキ(ハンドブレーキ)/フットブレーキと同一の意味を表します。

☆印…2.5φミニジャックコードは、シガーライターコード (12V車対応) とクリップで束ねられた状態で梱包されています。

作業が困難な場合は、本機または車をお買い上げの販売店や最寄りのディーラーにお問い合わせください。(作業工賃が発生した場合は、お客様のご負担となりますのでご了承ください。)

SSDとはSolid State Device(ソリッドステートデバイス)の略で、地図データの記録媒体として(大容量)フラッシュメモリーを使用したものです。

パナソニック株式会社
 オートモティブシステムズ社

〒224-8520 横浜市都筑区池辺町4261番地

パーキングブレーキの接続方法について

- 本機はお客様の安全を守るため、走行中の操作を制限しています。停車しているかどうかを確認し、制限を解除するためにパーキングブレーキ接続ケーブルを正しく接続する必要があります。
- パーキングブレーキ接続ケーブルの接続は、マグネットを使用する方法とパーキングケーブルを車のパーキングブレーキに配線する方法があり、どちらか一つを接続してください。
- 車のシフトタイプ(オートマチック車/マニュアル車)によって下記表のように接続方法が異なります。

接続方法 車のシフトタイプ	配線タイプ	マグネットタイプ
オートマチック車 (コラムシフト車を含む)	○	○*
マニュアル車	○	×

○：接続可能 ×：接続不可

★印…取り付け状態において、リードスイッチ付コードのスイッチと、マグネットの距離が3mm以上離れる場合は、配線タイプの方法で接続してください。

- マグネットタイプで接続する場合は、「パーキングブレーキ接続ケーブル・シガーライターコード (12V車対応) を接続する」の手順1、2 ☞「■ マグネットタイプの場合」を参考にしてください。
- 配線タイプで接続する場合は、「パーキングブレーキ接続ケーブル・シガーライターコード (12V車対応) を接続する」の手順1、2 ☞「■ 配線タイプの場合」を参考にしてください。

パーキングブレーキ接続ケーブル・シガーライターコード（12V車対応）を接続する(1)

接続する前に必ず上記記載の  「パーキングブレーキの接続方法について」をお読みください。



運転中は絶対に操作しないでください。

※思わぬ事故につながる恐れがあります。

警告



エンジンを切ってもカーシガーライター電源が切れない場合は、シガーライターコード(12V車対応)を外してください。

※定期的にゆるみや欠けなど、異常がないか確認してください。

注意



シガーライターコード(12V車対応)のプラグ先端部を分解しない。

ヒューズなど部品が飛び出し、目や顔にあたり、けがの原因となります。また、ヒューズなどの部品は小さいため、小児が誤って、飲み込むおそれがあります。

万一飲み込んだと思われるときは、すぐに医師にご相談ください。

※ヒューズ交換が必要な場合は、お買い上げの販売店にご依頼ください。

分解禁止

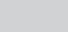
お願い

•本機では、お客様の安全を守るため、走行中の操作を制限しています。パーキングブレーキ接続ケーブルを正しく接続していないと、停車中でも走行中と同様に操作が制限されます。

•リードスイッチ付コードのスイッチ部分に強い衝撃を加えないでください。故障の原因となります。

•マグネット／リードスイッチ付コードのスイッチ部分に、水分などがつかないようにしてください。故障の原因となります。

•マグネットは磁気を帯びていますので、時計や磁気カードなどを近づけないでください。※時計や磁気カードが故障したり使用できなくなることがあります。

•マグネットタイプで接続する場合、車種によっては、取り付けられない場合があります。そのときは  「**■配線タイプの場合**」の方法で取り付けいただくかお買い上げの販売店またはカーディーラーにご相談ください。

手順 1. 配線をする前に

■ 配線タイプの場合

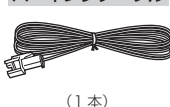
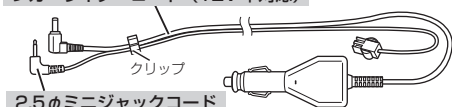
下記付属品を準備してください。

シガーライターコード (12V車対応)

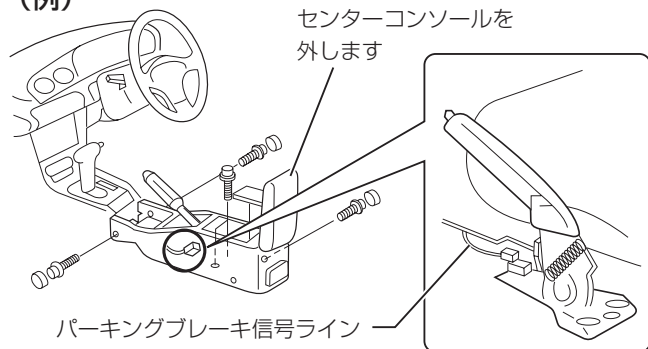
パーキングケーブル

セルフロックコネクタ

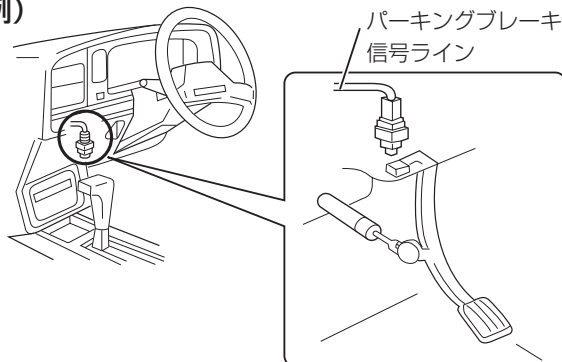
クランパー



●パーキングブレーキがハンドブレーキの場合 (例)



●パーキングブレーキがフットブレーキの場合 (例)



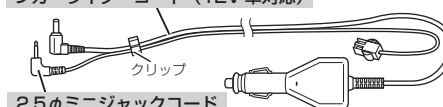
※車種によって異なります。詳しくは、お車をお買い上げの販売店またはカーディーラーにご相談ください。

■ マグネットタイプの場合

下記付属品を準備してください。

シガーライターコード (12V車対応)

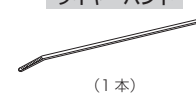
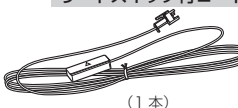
クランパー




リードスイッチ付コード

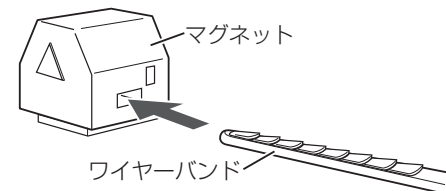
マグネット

ワイヤーバンド



※リードスイッチ付コードのスイッチと、マグネットの距離が3mm以上離れる場合は、  「**■配線タイプの場合**」(左記)の方法で接続してください。

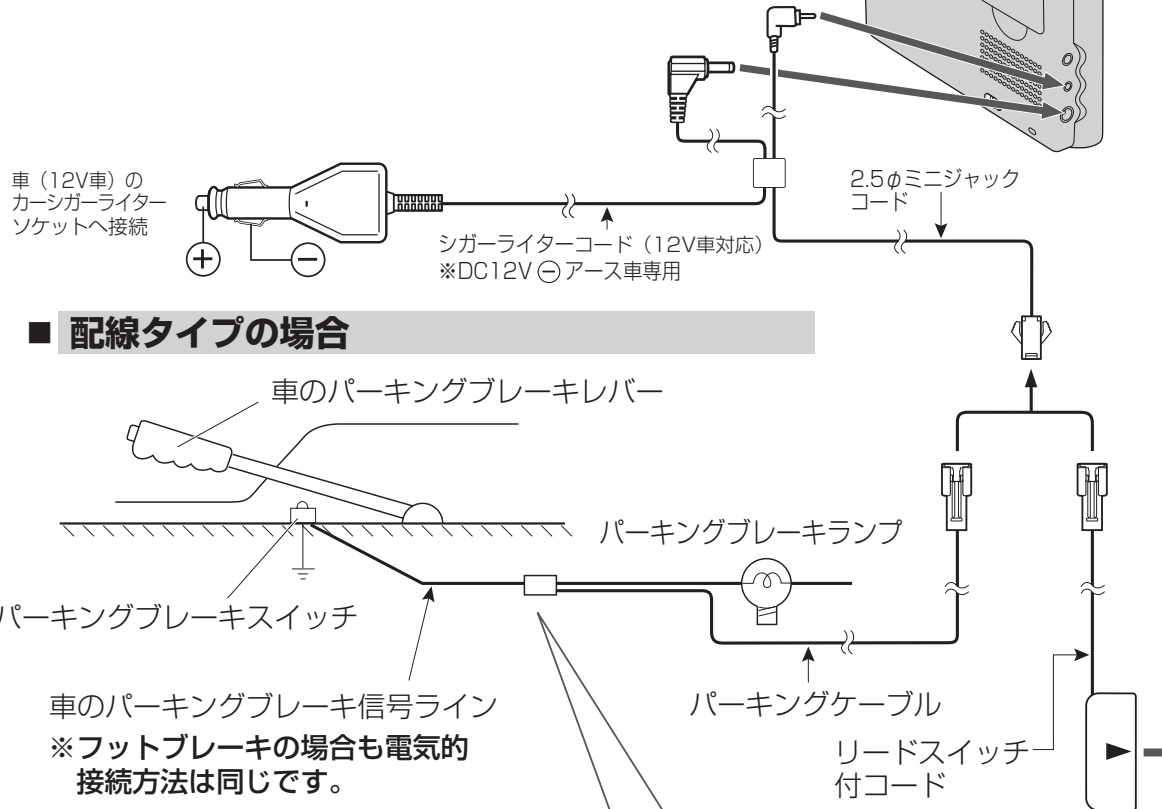
① マグネットにワイヤーバンドをとおす。



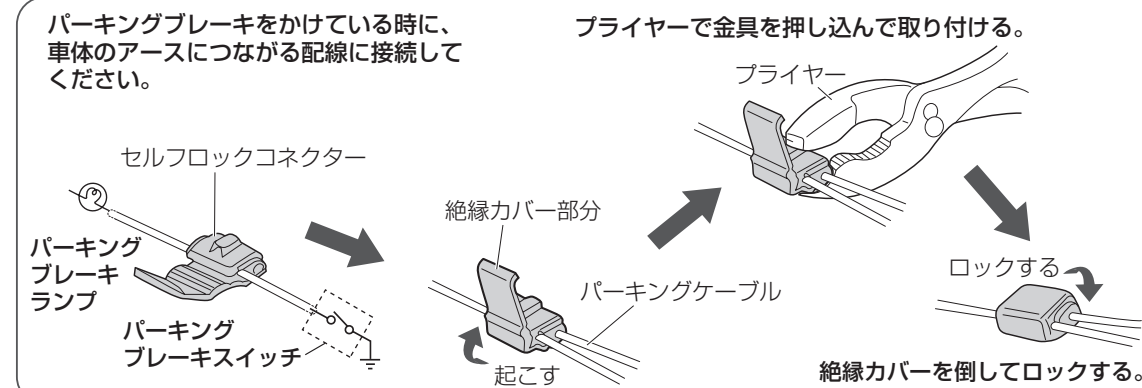
パーキングブレーキ接続ケーブル・シガーライターコード（12V車対応）を接続する(2)

手順2. 配線する

- お願い**
- パーキングブレーキ接続ケーブルを接続するときは、パーキングブレーキをかけてエンジン切ってから行ってください。車が動いて、事故の原因になります。
 - 使用しないときは、ソケットからプラグを抜いてください。
 - ヒューズ(3.15A)の交換は、お買い上げの販売店にご依頼ください。



■ 配線タイプの場合

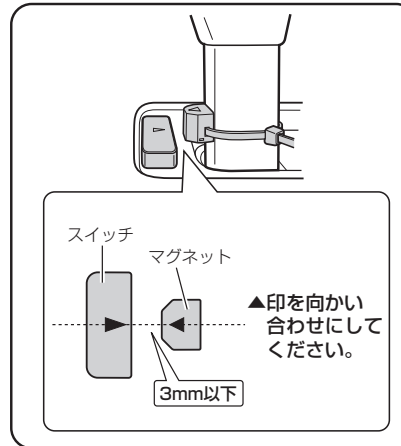


■ マグネットタイプの場合

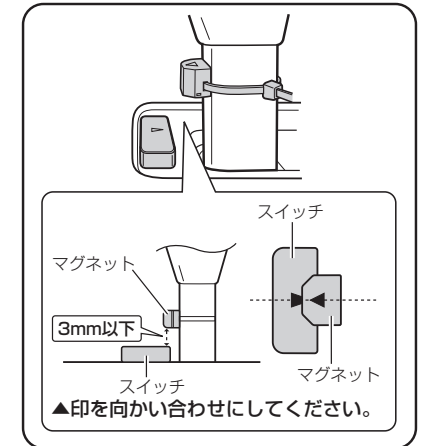
※車のシフトレバーをパーキング(P)の位置にしてから取り付けてください。

① マグネットとスイッチの取り付け位置について

□ シフトレバーの下側に 取り付けるとき



□ シフトレバーの上側に 取り付けるとき

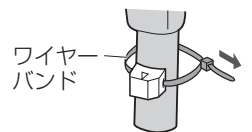


② シフトレバーをパーキング(P)の位置にし、マグネットのはくり紙をはがしてシフトレバーに貼り付ける。



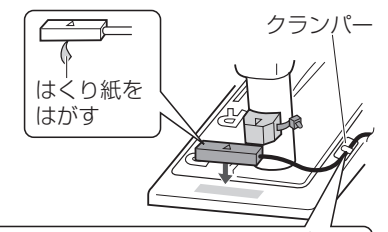
③ マグネットにとおしているワイヤーバンドでしっかりと締める。

※締めたあと、ワイヤーバンドが長すぎた場合は、はさみなどで切ってください。



④ スイッチのはくり紙をはがし、マグネットの▲印とスイッチの▲印が向かい合わせになるように貼り付ける。

※マグネットとスイッチの間隔は3mm以下になるように貼り付けてください。



※必ずクランパーで留めてください



接続確認について

パーキングブレーキ接続ケーブルとシガーライターコード（12V 車対応）を接続後、車両センサーが正しく動作することを確認してください。

- ① 車のパーキングブレーキをかける。
- ② **メニュー** → **情報** をタッチする。
- ③ **車両センサー** をタッチする。
- ④ 接続確認画面で、パーキングブレーキが "ON" になっていることを確認する。
※ "OFF" になっているときは、車のパーキングブレーキをかけているか、またはそれぞれの配線方法が正しく配線されているか再度確認してください。
- ⑤ **現在地に戻る** をタッチする。
：現在地の地図画面に戻ります。

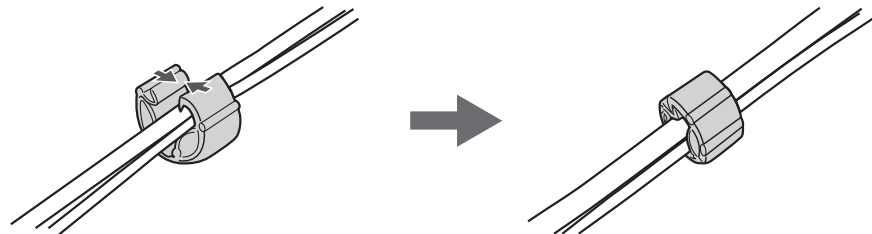
クリップの取り付け／取り外しかた

シガーライターコード（12V 車対応）と 2.5 φ ミニジャックコード／パーキングケーブル／リードスイッチ付コードを束ねる場合、付属のクリップを使用して束ねてください。



取り付ける場合

クリップにシガーライターコード（12V 車対応）と 2.5 φ ミニジャックコード／パーキングケーブル／リードスイッチ付コードを入れ、“カチッ”と音がするまでクリップの両側を内側に押してください。



取り外す場合

クリップの合わせ面に爪を引っかけて、外側に開いてください。

