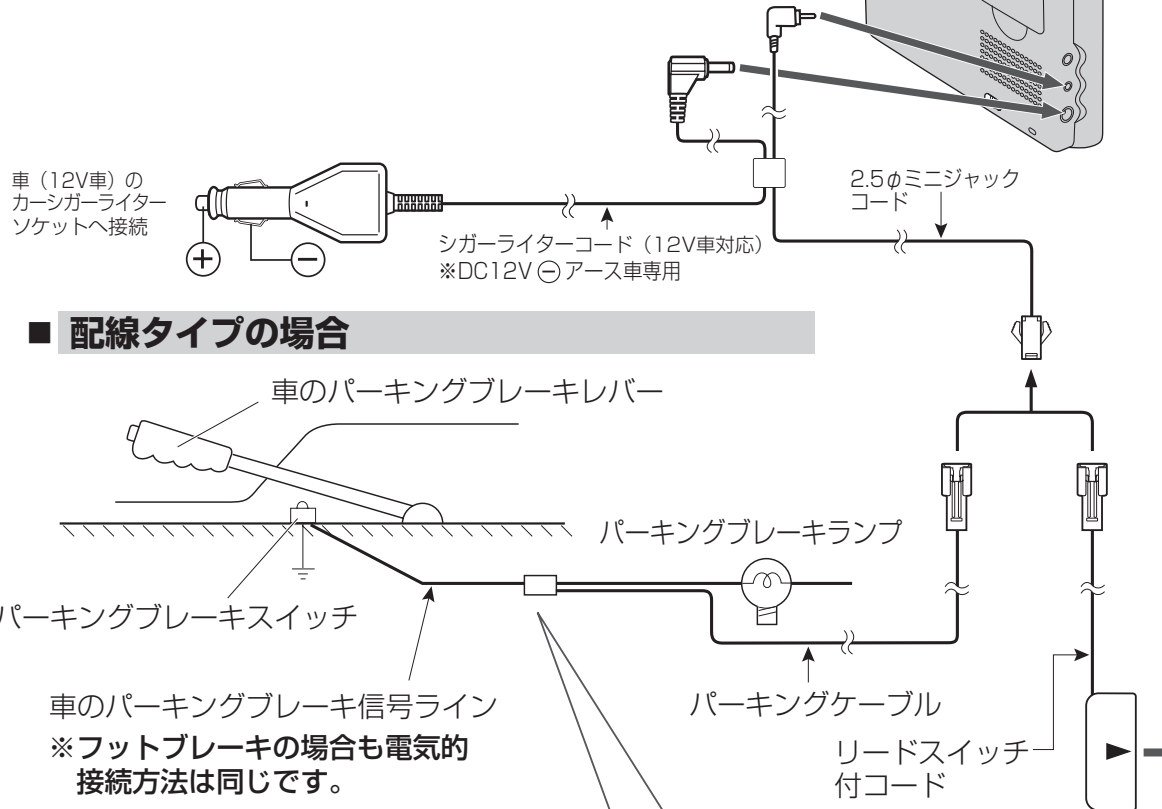


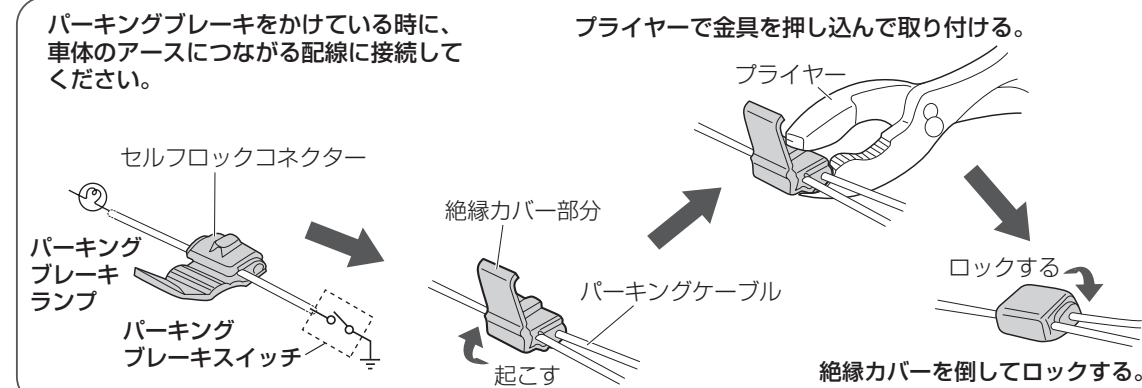
パーキングブレーキ接続ケーブル・シガーライターコード（12V車対応）を接続する(2)

手順2. 配線する

- お願い**
- パーキングブレーキ接続ケーブルを接続するときは、パーキングブレーキをかけてエンジンを切ってから行ってください。車が動いて、事故の原因になります。
 - 使用しないときは、ソケットからプラグを抜いてください。
 - ヒューズ(3.15A)の交換は、お買い上げの販売店にご依頼ください。



■ 配線タイプの場合

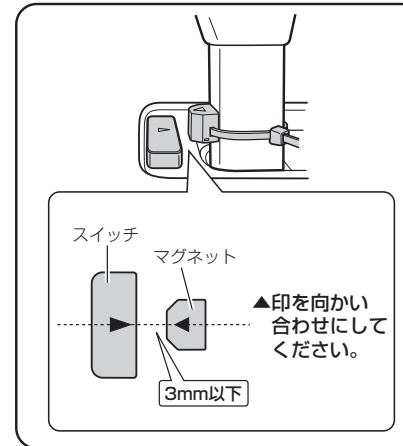


■ マグネットタイプの場合

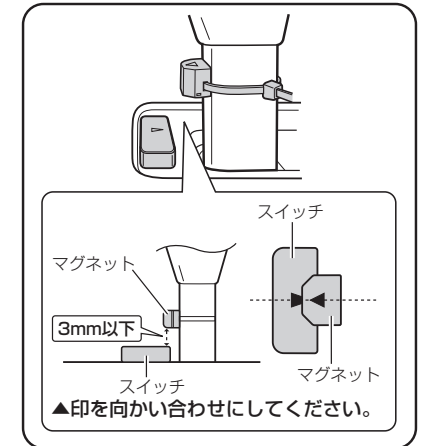
※車のシフトレバーをパーキング(P)の位置にしてから取り付けてください。

① マグネットとスイッチの取り付け位置について

□ シフトレバーの下側に 取り付けるとき



□ シフトレバーの上側に 取り付けるとき

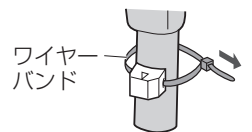


② シフトレバーをパーキング(P)の位置にし、マグネットのはくり紙をはがしてシフトレバーに貼り付ける。



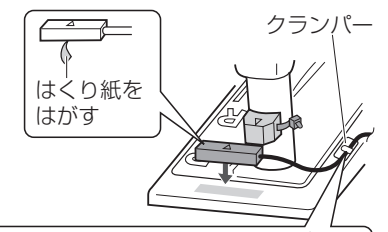
③ マグネットにとおしているワイヤーバンドでしっかりと締める。

※締めたあと、ワイヤーバンドが長すぎた場合は、はさみなどで切ってください。



④ スイッチのはくり紙をはがし、マグネットの▲印とスイッチの▲印が向かい合わせになるように貼り付ける。

※マグネットとスイッチの間隔は3mm以下になるように貼り付けてください。



※必ずクランパーで留めてください

