

パーキングブレーキ接続ケーブル・シガーライターコード（12V車対応）を接続する(1)

接続する前に必ず上記記載の  「パーキングブレーキの接続方法について」をお読みください。



運転中は絶対に操作しないでください。

※思わぬ事故につながる恐れがあります。

警告



エンジンを切ってもカーシガーライター電源が切れない場合は、シガーライターコード(12V車対応)を外してください。

※定期的にゆるみや欠けなど、異常がないか確認してください。

注意



シガーライターコード(12V車対応)のプラグ先端部を分解しない。

ヒューズなど部品が飛び出し、目や顔にあたり、けがの原因となります。また、ヒューズなどの部品は小さいため、小児が誤って、飲み込むおそれがあります。

万一飲み込んだと思われるときは、すぐに医師にご相談ください。

※ヒューズ交換が必要な場合は、お買い上げの販売店にご依頼ください。

分解禁止

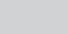
お願い

•本機では、お客様の安全を守るため、走行中の操作を制限しています。パーキングブレーキ接続ケーブルを正しく接続していないと、停車中でも走行中と同様に操作が制限されます。

•リードスイッチ付コードのスイッチ部分に強い衝撃を加えないでください。故障の原因となります。

•マグネット／リードスイッチ付コードのスイッチ部分に、水分などがつかないようにしてください。故障の原因となります。

•マグネットは磁気を帯びていますので、時計や磁気カードなどを近づけないでください。※時計や磁気カードが故障したり使用できなくなることがあります。

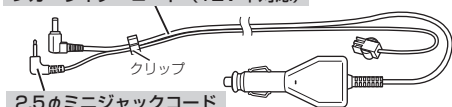
•マグネットタイプで接続する場合、車種によっては、取り付けられない場合があります。そのときは  「**■配線タイプの場合**」の方法で取り付けいただくかお買い上げの販売店またはカーディーラーにご相談ください。

手順 1. 配線をする前に

■ 配線タイプの場合

下記付属品を準備してください。

シガーライターコード (12V車対応)



クリップ

2.5φミニジャックコード

パーキングケーブル



(1本)

セルフロックコネクタ



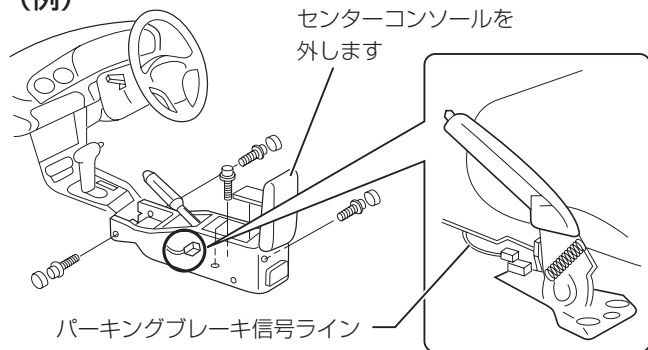
(1個)

クランパー



(3個)

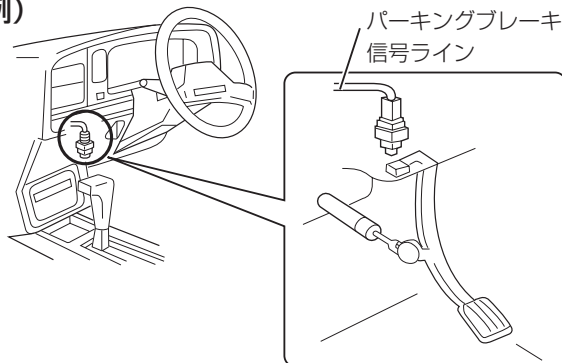
●パーキングブレーキがハンドブレーキの場合 (例)



センターコンソールを外します

パーキングブレーキ信号ライン

●パーキングブレーキがフットブレーキの場合 (例)

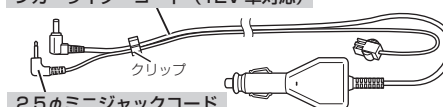


パーキングブレーキ信号ライン

■ マグネットタイプの場合

下記付属品を準備してください。

シガーライターコード (12V車対応)



クリップ

2.5φミニジャックコード

クランパー



(3個)

リードスイッチ付コード



(1本)

マグネット




(1個)

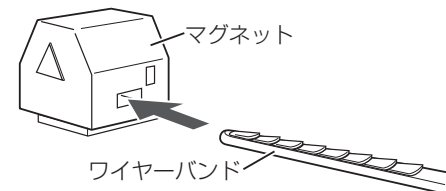
ワイヤーバンド



(1本)

※リードスイッチ付コードのスイッチと、マグネットの距離が3mm以上離れる場合は、 「**■配線タイプの場合**」(左記)の方法で接続してください。

① マグネットにワイヤーバンドをとおす。



マグネット

ワイヤーバンド

※車種によって異なります。詳しくは、お車をお買い上げの販売店またはカーディーラーにご相談ください。