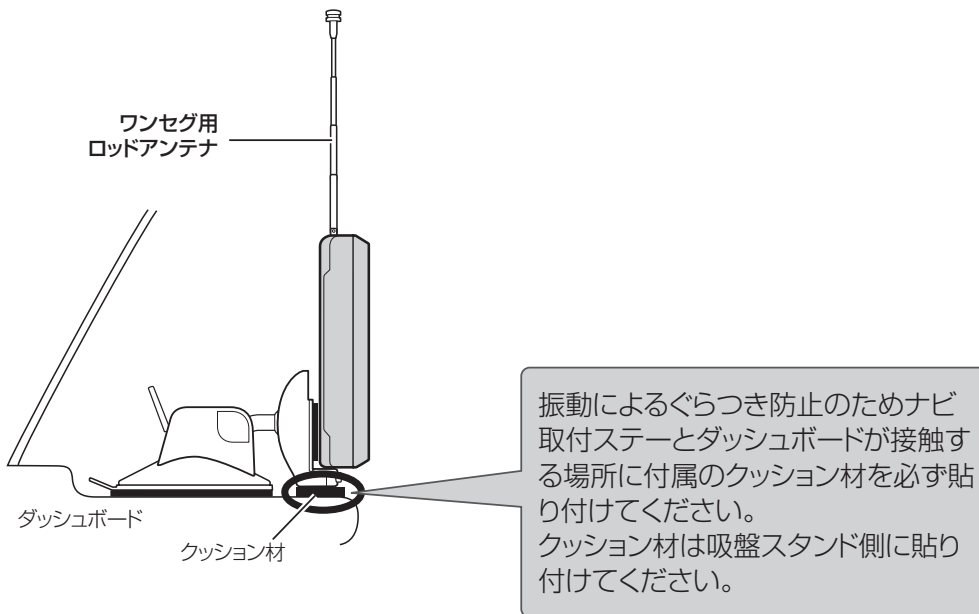


吸盤スタンドの取り付けかた(2)

手順3. 取り付け位置を決める

- ① ダッシュボード上の見やすいところに取り付ける位置を決める。



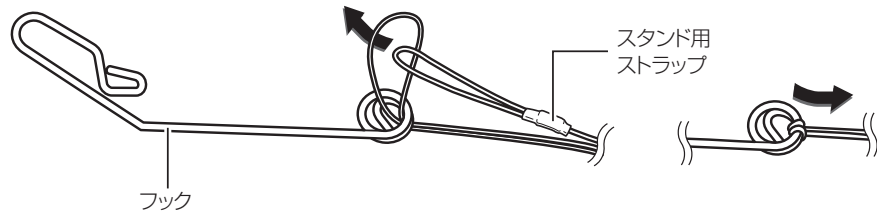
- ② ナビ取付ステーからいったん本体を取り外す。

※取り外しかたにつきましては、[「ナビ」](#)「[取り外しかたについて](#)」をご覧ください。

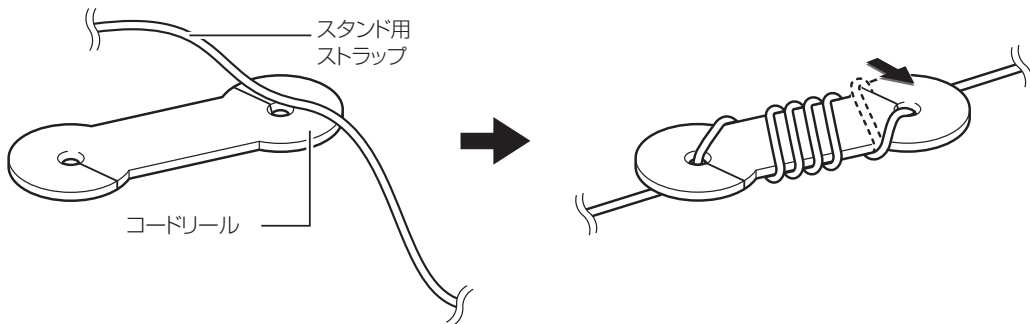
お願い 取り付ける際は、ワンセグ用ロッドアンテナをまっすぐ上にのぼしてフロントガラスに当たらないことを確認してください。

手順4. 吸盤スタンドに落下防止用部品を取り付ける

- ① フックにスタンド用ストラップを取り付ける。

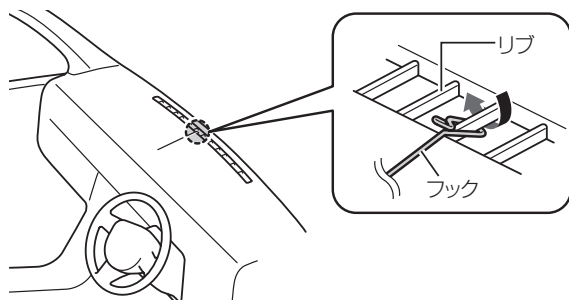


- ② スタンド用ストラップをコードリールに適度な長さまで巻き付ける。



- ③ フックを車のデフロスタ*のリブ部へ取り付ける。

※デフロスタへの取り付けは、上記手順①でスタンド用ストラップを取り付けていない方のフックを取り付けてください。
*印…車のフロントガラスの送風口のことです。



フックが取り付けできた場合、[「ナビ」](#) 手順⑥へ進んでください。

デフロスタへ取り付けできない場合は、[「ナビ」](#) 手順④、手順⑤に従って取り付けてください。

※コードリール、スタンド用ストラップ、フックは、それぞれ外してください。

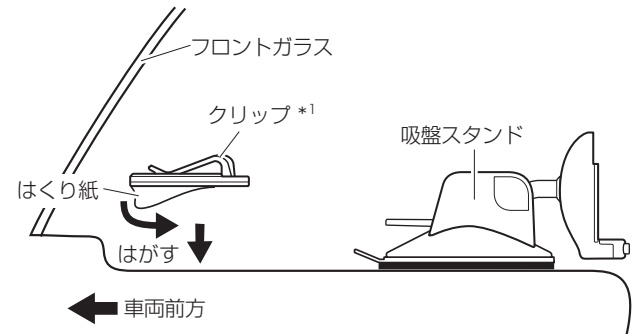
■ クリップを取り付ける前に必ずお読みください。

- クリップの貼り付け場所をきれいに拭き、ホコリなどを取り除いた後、完全に乾燥してから貼り付けてください。
- 気温が低い(20度以下)場合は、車内ヒーターで車内を暖めてください。
- 両面テープの貼り付けは1回のみです。貼り直すと粘着力が弱くなります。
- クリップは両面テープの全面で貼り付けた後、必ずビスで固定してください。
- ダッシュボードから外す場合は、強力な粘着テープを使用しているため、慎重にはがしてください。ダッシュボードを傷めたり、破れたりすることがあります。
- 取り付けや取り外しに不安がある場合は、お買い上げの販売店またはカーディーラーにご相談のうえ作業を行ってください。

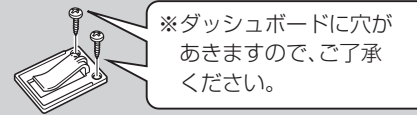
- ④ 吸盤スタンドを仮付けし、クリップの取り付け位置を決めて貼り付け、付属のビスで固定する。

※貼り付け場所を付属のクリーナーできれいに拭き、ホコリや汚れを取り除いた後、完全に乾燥してから貼り付けてください。

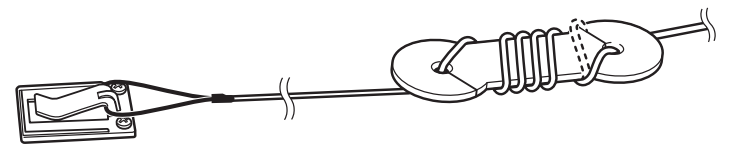
* 1印…クリップは落下防止用ひもを引っ掛ける方をフロントガラス側にして取り付け位置を決めてください。



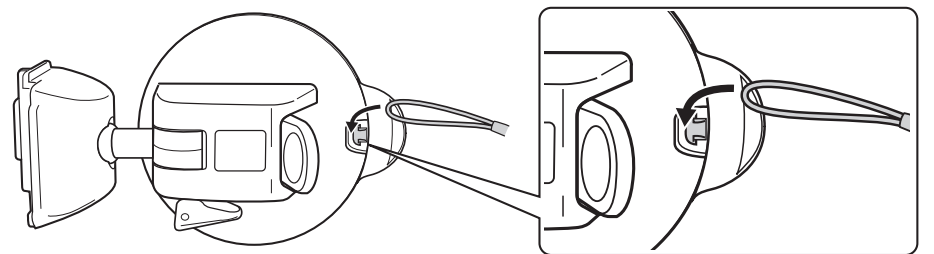
お願い ビスを取り付ける時に、ダッシュボードが割れる可能性やダッシュボード内の配線などに干渉する可能性がありますので、お買い上げの販売店またはカーディーラーへご相談ください。



- ⑤ クリップにスタンド用ストラップを引っ掛けコードリールに適度な長さまで巻き付ける。

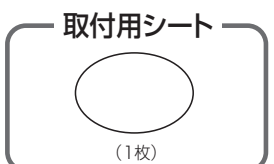


- ⑥ 吸盤スタンドにスタンド用ストラップのもう一方を取り付ける。



手順5. 取付用シートを貼り付ける

ダッシュボードの材質や表面状態によっては、吸盤の吸着力が十分得られないことがあります。このような場合は、付属の取付用シートを使用してください。



■ 取付用シートを貼り付ける前に必ずお読みください。

- 取付用シートの貼り付け場所を付属のクリーナーできれいに拭き、ホコリなどを取り除いてから貼り付けてください。
- 有機溶剤(ベンジン、シンナーなど)は使用しないでください。
- 貼り直しができないので慎重に取り付け場所を決めてください。
- 空気が入らないよう端から貼って、強く押し付けてください。
- 気温が低い(20度以下)の場合は、車内ヒーターで車内を暖めてください。
- 取付用シートの粘着面全体を上からしっかりと押さえて貼り付けてください。全面で貼り付けされていない場合は、振動などで脱落するおそれがあります。
- 貼り付けは1回のみです。貼り直すと変形したり粘着力が弱くなります。また、取付用シートの周囲にすき間ないように貼り付けてください。
- 貼り付け直後は接着力が弱いので、必ず6時間以上、取付用シートをみの状態で放置してください。
- ダッシュボードからはがす場合、強力な粘着テープを使用しているため、ダッシュボードを傷めたり、破れたりすることがあります。

- ① 取り付け位置を付属のクリーナーできれいに拭きとり、完全に乾燥させる。

- ② 取付用シート裏面のはくり紙をはがし、吸盤スタンドの取り付け位置に貼り付ける。

- ・粘着面全体を上からしっかりと押さえる。
- ・全体にすき間のないように貼り付ける。

